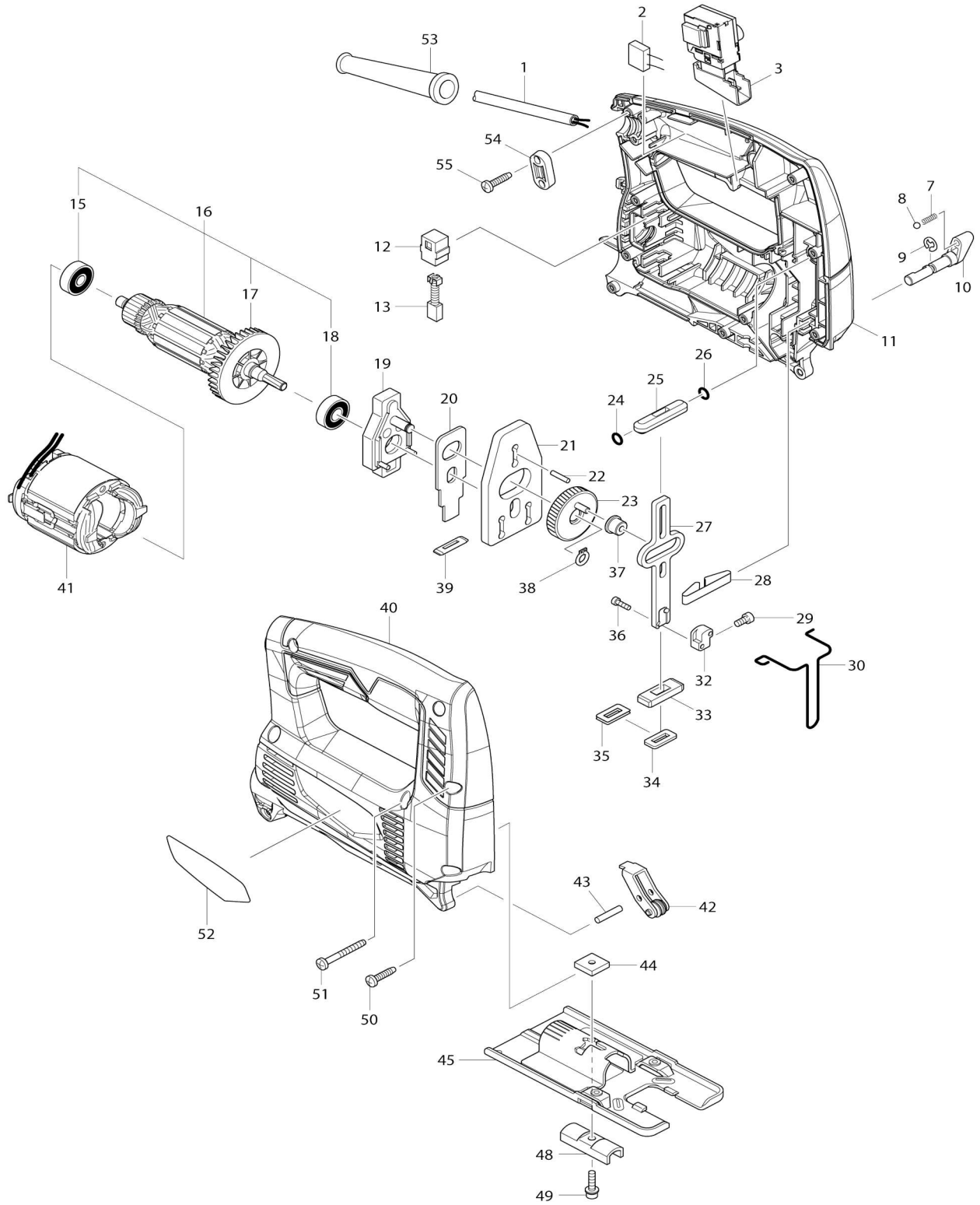


Model No.M4301 JIG SAW



Model No.M4301 JIG SAW

Artículo No.	No. de Partes	Descripción	Intercambialidad	Cantidad	Nuevo/Viejo	Nota 1	Nota 2
001	664002-6	Cable de conexión 18-2-2.0		1			
003	650634-5	Interruptor DGQ-1106B-02		1			
007	233151-6	Resorte de compresión 4		1			
008	216008-6	Bola de acero 4		1			
009	961011-9	Anillo de tope (EXT) E-4		1			
010	272267-2	Palanca 19		1	*		
010-1	271485-9	LEVER 19	<	1			
011	183E11-1	Conjunto del carcasa		1			
C10	263002-9	Pasador de goma 4		2			
011		INC. 40					
011	183E27-6	Conjunto del carcasa		1			
012	643552-4	Portaescobillas 5-8		2			
013	194971-2	Conjunto de escobilla de carbón		1	*		
013-1	191956-9	Conjunto de escobilla de carbón	O	1			
015	210030-5	Rodamiento de balines 627ZZ		1			
016	510201-7	Montaje de la armadura 115V		1	*		
016		INC. 15,17,18			*		
016-1	510411-6	Montaje de la armadura 115V	O	1			
016-1		INC. 15,17,18					
017	241881-5	Ventilador 52		1			
018	210044-4	Rodamiento de balines 608DDW		1	*		
018-1	210200-6	Rodamiento de balines 608DDW	O	1			
019	152600-3	Estuche de cojinetes completo		1			
020	344683-9	Placa de empuje		1			
021	344614-8	Placa de equilibrio		1			
022	256254-9	Pasador 3		1			
023	153260-4	Engranaje completo		1			
024	213038-8	Anillo o-ring 5		1			
025	313082-6	Guía del deslizador		1			
026	213038-8	Anillo o-ring 5		1			
027	344613-0	Deslizador		1			
028	232183-0	Resorte de hoja		1			
029	922107-1	Perno de cabeza hueca hexagon al M4X8		1			
030	323748-0	Bloqueo de alambre		1			
032	313140-8	Abrazadera de cuchilla		1			
033	313086-8	Soporte del deslizador		1			
034	423307-1	Sello de esponja		1			
035	344686-3	Placa de sello		1			
036	266177-3	Perno de cabeza hueca hexagon al M3X10		2			
037	257683-9	Funda para hombro 4		1			
038	961002-0	Anillo de retención (EXT) S-6		1			
039	416703-0	Sello contra polvo		1			
040	183E11-1	Conjunto del carcasa		1			
C10	263002-9	Pasador de goma 4		2			
040		INC. 11					
040	183E27-6	Conjunto del carcasa		1			

041	633731-2	Campo 115V		1		
042	158392-2	Retén completo		1		
043	256117-9	Pasador 4		1		
044	343540-8	Sujetador		1		
045	163397-9	Base		1		
048	344685-5	Placa de apriete		1	*	
048-1	344685-5	Placa de apriete	O	1		
049	922128-3	Perno de cabeza hueca hexagonal M4X16 WR		1		
050	265995-6	Tornillo enroscante con cabezal fijador 4X18		9		
051	266351-3	Tornillo enroscante con cabezal fijador 4X35		1		
052	852A95-3	Placa de características M4301		1		
053	682569-2	Protector del cable 8-85		1	*	
053-1	682583-8	Protector del cable	O	1		
054	687123-7	Abrazadera para cable		1		
055	265995-6	Tornillo enroscante con cabezal fijador 4X18		2		
A01	783201-2	Llave hexagonal 3		1		
A02	B-06292	JIGSAW BLADE ASSORT		1		

Por favor declare No. de Partes cuando ordene.

Fecha de Impresión 21/01/2025