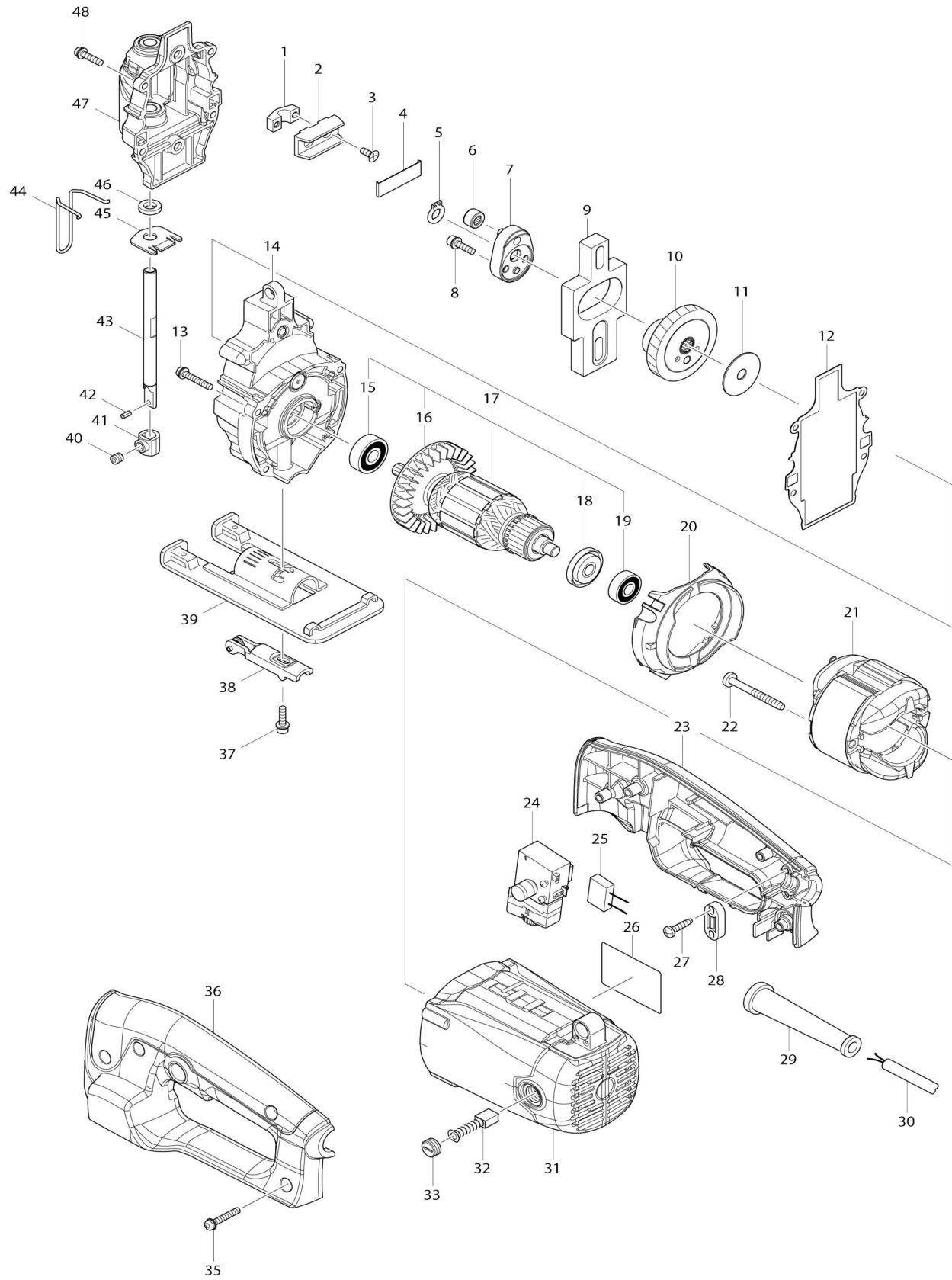


# Model No.M4302 JIG SAW





036	188618-8	Juego de mango		1		
036		INC. 23				
037	922128-3	Perno de cabeza hueca hexagonal al M4X16 WR		1		
038	158869-7	Retén completo		1		
039	165555-3	Base		1		
040	266338-5	Tornillo fijo hueco hexagonal (punta plana) M6X6		1		
041	325601-6	Abrazadera de cuchilla		1		
042	258002-2	Pasador elástico 3-6		1		
043	168514-6	Deslizador		1		
044	325602-4	Bloqueo de alambre		1		
045	346031-8	Placa		1		
046	424175-5	Sello de esponja		1		
047	158871-0	Cubierta del carcasa del engranaje completo		1		
048	265112-8	Tornillo de cabeza aplanada M4X18		4		
A01	B-06292	JIGSAW BLADE ASSORT		1		
A03	783201-2	Llave hexagonal 3		1		

Por favor declare No. de Partes cuando ordene.

Fecha de Impresión 21/01/2025