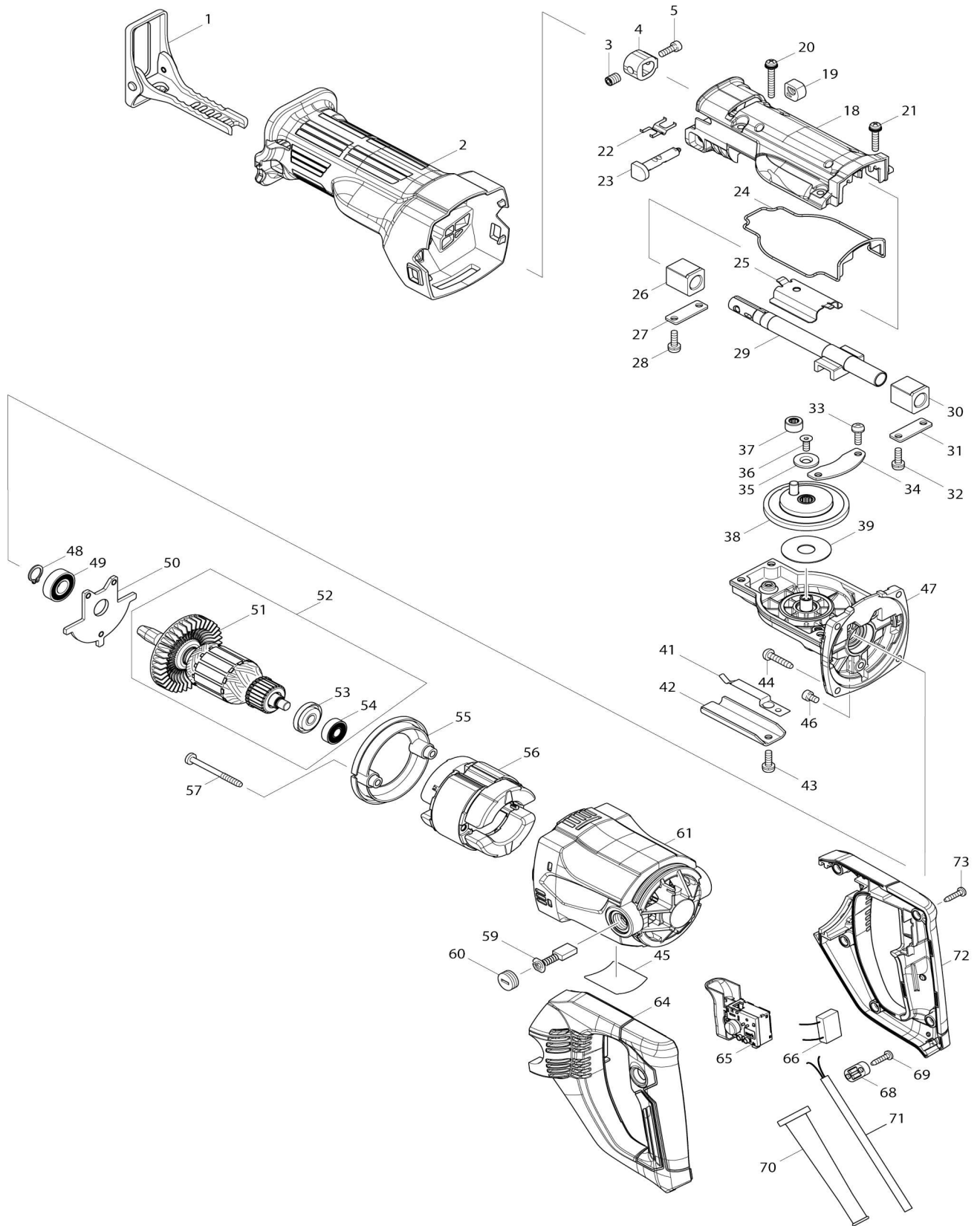


Model No.M4500 RECIPRO SAW



Model No.M4500 RECIPRO SAW

Artículo No.	No. de Partes	Descripción	Intercambialidad	Cantidad	Nuevo/Viejo	Nota 1	Nota 2
001	163541-8	Zapata		1			
002	424588-0	Tapa aislante		1			
003	266202-0	Tornillo fijo hueco hexagonal M8 X10		1			
004	313075-3	Abrazadera de cuchilla		1			
005	266090-5	Perno de cabeza hueca hexagonal M5X15		1			
018	142177-6	Cubierta del carcasa del engranaje completo		1			
C10	213151-2	Sello de aceite 14		1			
C20	213174-0	Anillo x 14		1			
019	418806-6	Tapón		1			
020	911258-5	Tornillo de cabeza aplanada M5X 35 WR		2			
021	911243-8	Tornillo de cabeza aplanada M5X 25 WR		2			
022	232221-8	Resorte de hoja A		1			
023	162236-0	Botón de desplazamiento		1			
024	424586-4	Anillo de sellado		1			
025	346714-0	Placa deslizando		1			
026	214169-6	Rodamiento de cepillado 14		1			
027	341462-6	Placa		1			
028	911225-0	Tornillo de cabeza aplanada M5X 16 WM		2			
029	168821-7	Deslizador		1	*		
029-1	161600-2	Deslizador	<	1			
030	214169-6	Rodamiento de cepillado 14		1			
031	341462-6	Placa		1			
032	911225-0	Tornillo de cabeza aplanada M5X 16 WM		2			
033	911225-0	Tornillo de cabeza aplanada M5X 16 WM		2			
034	346715-8	Placa de engranaje		1			
035	267475-8	Arandela plana 6		1			
036	251969-3	Tornillo de cabeza embutida hueca hexagonal M5X12		1			
037	212959-1	Rodamiento de agujas 708		1			
038	142176-8	Engranaje completo		1			
039	267474-0	Arandela plana 14		1			
041	232222-6	Resorte de hoja B		1			
042	346713-2	Guía de la zapata		1			
043	911225-0	Tornillo de cabeza aplanada M5X 16 WM		1			
044	266459-3	Tornillo enroscante con cabezal fijador 5X25		4			
045	852C68-8	Placa de características M4500		1			
046	265530-0	Perno de cabeza hueca hexagonal M5X8		3			
047	142178-4	Carcasa del engranaje completo		1			
C10	931302-2	Tuerca hexagonal M6		1			
C20	941151-9	Arandela plana 6		1			

048	961052-5	Anillo de retención (EXT) S-12		1		
049	210107-6	Rodamiento de balines 6001ZZ		1		
050	285737-2	Retén del rodamiento		1		
051	241863-7	Ventilador 70		1		
052	513896-5	Montaje de la armadura 115V		1		
052		INC. 51,53,54				
053	681644-1	Arandela de aislamiento		1		
054	210046-0	Rodamiento de balines 608ZZ		1		
055	454596-7	Placa deflectora		1		
056	594626-3	Montaje de campo 115V		1		
C10	654220-4	Terminal de anillo		2	*	
C11	654449-2	Terminal de anillo	O	2		
C20	654501-6	Empalme no aislado P-1.25		2	*	
C21	654485-8	Empalme no aislado	>	2		
057	266418-7	Tornillo enroscante con cabezal fijador 5X55		2		
059	194996-6	Conjunto de escobilla de carbón		1		
060	643750-0	Tapa del sujetador 7-11		2		
061	143588-8	Carcasa motriz completo		1		
C10	643708-9	Portaescobillas 5-11		2		
064	187719-9	Juego de mango		1		
064		INC. 72				
065	650715-5	Interruptor TN04-10/1BE-5		1		
068	687123-7	Abrazadera para cable		1		
069	266326-2	Tornillo enroscante con cabezal fijador 4X18		2		
070	682572-3	Protector del cable 8		1		
071	664881-2	Cable de conexión 18-2-2.0		1		
072	187719-9	Juego de mango		1		
072		INC. 64				
073	266326-2	Tornillo enroscante con cabezal fijador 4X18		5		
A01	783221-6	Llave hexagonal 5/32"		1		

Por favor declare No. de Partes cuando ordene.

Fecha de Impresión 21/01/2025