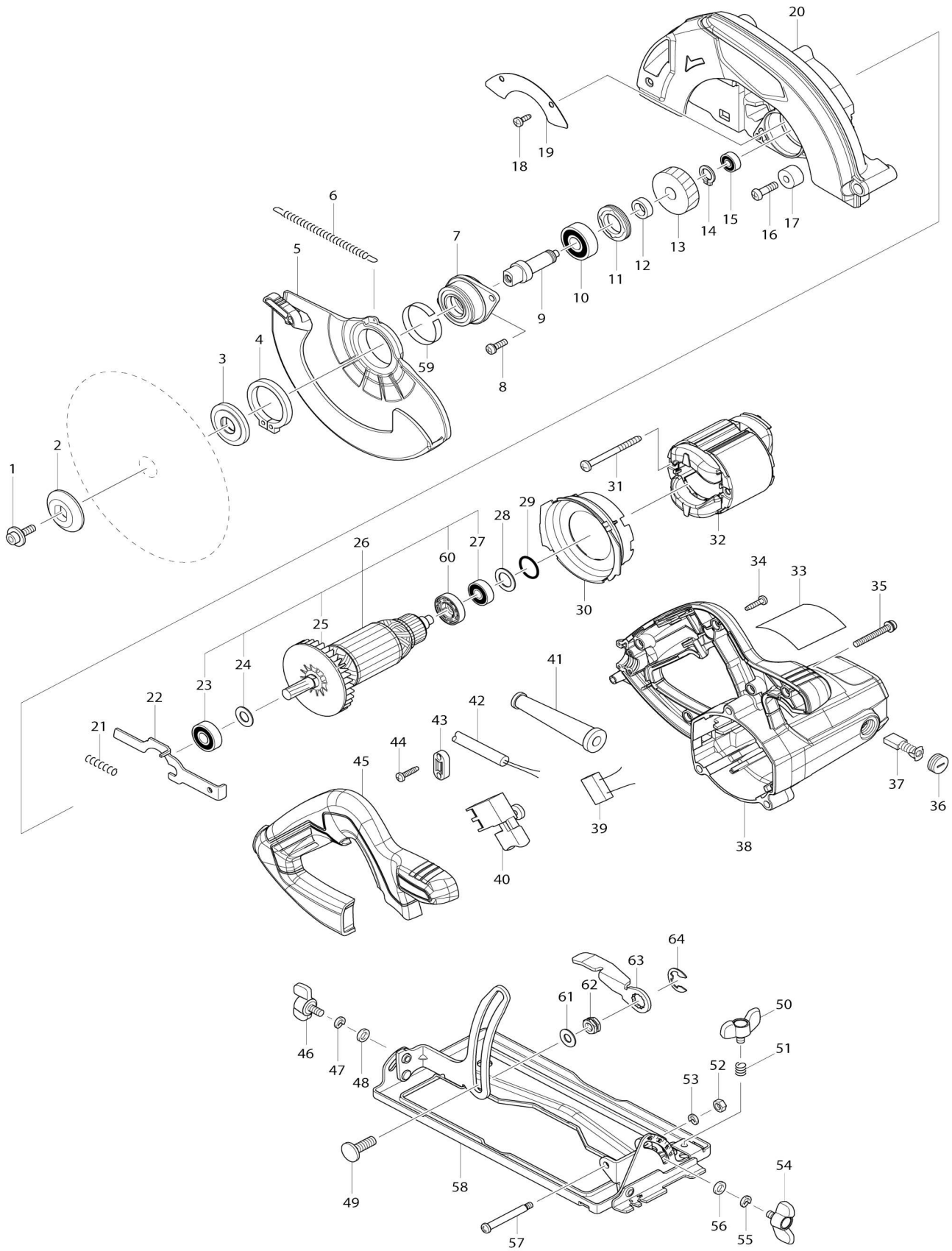


Model No.M5802 185/190MM CIRCULAR SAW



Model No.M5802 185/190MM CIRCULAR SAW

Artículo No.	No. de Partes	Descripción	Intercambialidad	Cantidad	Nuevo/Viejo	Nota 1	Nota 2
C30	816893-3	Placa de la escala		1	*		
001	266819-9	Perno de cabeza hueca hexagonal M6X20		1			
002	224275-9	Brida externa 40		1			
003	224395-9	Brida interna 40		1			
004	961155-5	Anillo de retención (EXT) S-38		1			
005	452090-3	Protector móvil		1			
006	231839-2	Resorte de tensión 4		1			
007	317666-2	Caja de rodamiento		1			
008	265120-9	Tornillo de cabeza aplanada M5X16		2			
009	324395-0	Husillo		1			
010	211145-1	Rodamiento de balines 6201ZZ		1			
011	285840-9	Retén del rodamiento 19-33		1			
012	257173-2	Anillo 12		1			
013	226610-7	Engranaje helicoidal 38		1			
014	961052-5	Anillo de retención (EXT) S-12		1			
015	210028-2	Rodamiento de balines 606ZZ		1			
016	265117-8	Tornillo de cabeza aplanada M6X20		1			
017	262556-3	Manguito de goma 6		1			
018	266026-4	Tornillo enroscante con cabezal fijador 4X12		1			
019	346314-6	Placa de la cubierta		1			
020	143585-4	Estuche de la cuchilla completo		1			
C10	213445-5	Anillo o-ring 26		1			
021	233092-6	Resorte de compresión 5		1			
022	345317-7	Bloqueo del eje		1			
023	210067-2	Rodamiento de balines 6000ZZ		1	*		
023-1	210199-5	Rodamiento de balines 6000ZZ	O	1			
024	267256-0	Arandela plana 10		1			
025	240064-4	Ventilador 70		1			
026	510202-5	Montaje de la armadura 115V		1	*		
026		INC. 23-25,27,60			*		
026-1	510415-8	Montaje de la armadura 115V	O	1			
026-1		INC. 23-25,27,60					
027	210029-0	Rodamiento de balines 608ZZ		1			
028	267255-2	Arandela plana 14		1			
029	213279-6	Anillo o-ring 18		1			
030	452092-9	Placa deflectora		1			
031	266329-6	Tornillo enroscante con cabezal fijador 5X60		2			
032	599027-0	Montaje de campo 115V		1	*		
C10	654220-4	Terminal de anillo		2	*		
C20	654501-6	Empalme no aislado P-1.25		2	*		
032-1	593942-0	Montaje de campo 115V	O	1			
C10	654220-4	Terminal de anillo		2	*		
C11	654449-2	Terminal de anillo	O	2			
C20	654501-6	Empalme no aislado P-1.25		2	*		

C21	654485-8	Empalme no aislado	>	2		
033	852B51-9	Placa de características M5802		1		
034	266326-2	Tornillo enroscante con cabezal fijador 4X18		5		
035	265104-7	Tornillo de cabeza aplanada M5X40		3		
036	643750-0	Tapa del sujetador 7-11		2		
037	194996-6	Conjunto de escobilla de carbón		1		
038	140690-8	Carcasa motriz completo		1	*	
C10	643764-9	Portaescobillas 5-11		2	*	
038-1	140690-8	Carcasa motriz completo	O	1		
C10	643764-9	Portaescobillas 5-11		2		
040	650238-3	Interruptor FA1-6/1D-2		1		
041	682503-2	Protector del cable 8		1		
042	664881-2	Cable de conexión 18-2-2.0		1		
043	687123-7	Abrazadera para cable		1		
044	266326-2	Tornillo enroscante con cabezal fijador 4X18		2		
045	452377-3	Cubierta del mango		1		
046	265754-8	Tornillo de mariposa M6X12		1		
047	942151-2	Arandela de presión 6		1	*	
047-1	253428-3	ARANDELA DE MUELLE 6 P/DUR3 68L	O	1	*	
048	941151-9	Arandela plana 6		1		
049	266396-1	Tornillo francés de cabeza plana M8X24		1		
050	265754-8	Tornillo de mariposa M6X12		1		
051	233376-2	Resorte de compresión 8		1		
052	252175-3	Tuerca hexagonal M5		1		
053	942101-7	Arandela de presión 5		1	*	
053-1	253427-5	SPRING WASHER 5 FOR MODEL DLS211	O	1		
054	265754-8	Tornillo de mariposa M6X12		1		
055	942151-2	Arandela de presión 6		1	*	
055-1	253428-3	ARANDELA DE MUELLE 6 P/DUR3 68L	O	1	*	
056	941151-9	Arandela plana 6		1		
057	265118-6	Tornillo con reborde de cabeza aplanada M5		1		
058	161300-4	Base		1		
059	345391-5	Anillo espaciador		1		
060	681659-8	Arandela de aislamiento		1		
061	941201-0	Arandela plana 8		1		
062	252199-9	Tuerca hexagonal M8-13		1		
063	346311-2	Placa de la palanca		1		
064	257953-6	Anillo de empaque de tope (EXT) E-12		1		
A01	164095-8	Regla guía		1		
A02	D-09139	DISCO SIERRA DE TCT185X15.88 X40T P/MSS703		1		
A03	783217-7	Llave hexagonal 5		1		

Por favor declare No. de Partes cuando ordene.

Fecha de Impresión 21/01/2025