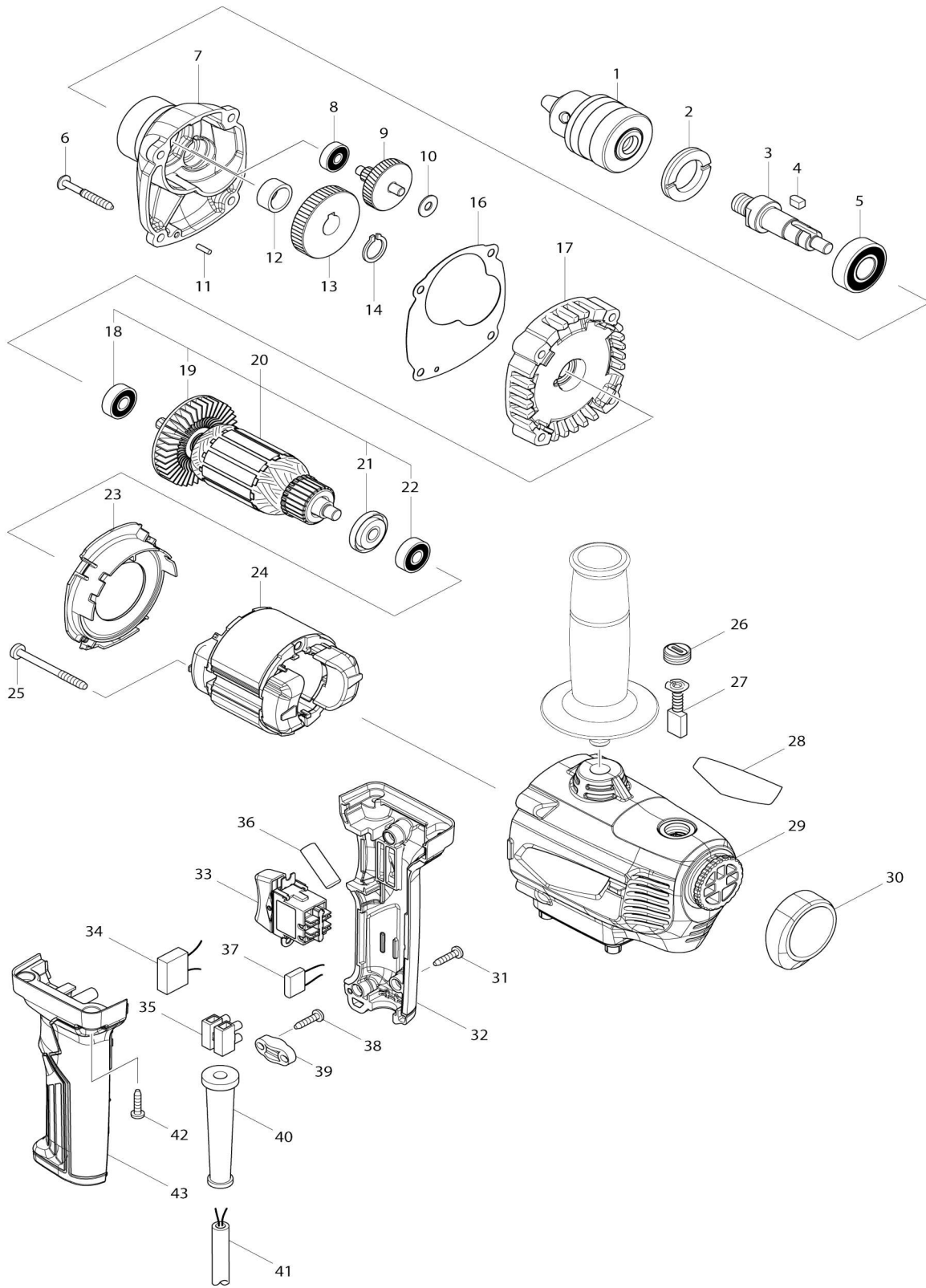


Model No.M6201 13MM(1/2")DRILL



Model No.M6201 13MM(1/2")DRILL

Artículo No.	No. de Partes	Descripción	Intercambialidad	Cantidad	Nuevo/Viejo	Nota 1	Nota 2
001	766023-5	Mandril de taladro 13		1	*		
001-1	763266-0	DRILL CHUCK S13	O	1			
002	285848-3	Retén del rodamiento 23-36		1			
003	326600-1	Husillo		1			
004	254211-1	Llave 5		1			
005	211487-3	Rodamiento de balines 6202DDW		1			
006	266211-9	Tornillo enroscante con cabezal fijador 5X40		4			
007	142841-9	Carcasa del engranaje completo		1			
C10	263002-9	Pasador de goma 4		1			
008	211499-6	Rodamiento de balines 626ZZ		1			
009	226028-2	Engranaje completo 7-41		1			
010	253804-1	Arandela plana 6		1			
011	256180-2	Pasador 3		1			
012	257018-4	Anillo 15		1	*		
012-1	257018-4	Anillo 15	O	1			
013	221261-1	Engranaje recto 47		1			
014	961054-1	Anillo de retención (EXT) S-14		1			
016	442207-6	Empaque		1			
017	142840-1	Cubierta del carcasa del engranaje completo		1			
C10	263002-9	Pasador de goma 4		1			
018	210029-0	Rodamiento de balines 608ZZ		1			
019	241850-6	Ventilador 60		1			
020	513916-5	Montaje de la armadura 115V		1			
020		INC. 18,19,21,22					
021	681644-1	Arandela de aislamiento		1			
022	210029-0	Rodamiento de balines 608ZZ		1			
023	455343-9	Placa deflectora		1			
024	594656-4	Montaje de campo 115V		1			
C10	654020-2	Terminal de anillo 36L		2			
C21	654485-8	Empalme no aislado		2			
025	266418-7	Tornillo enroscante con cabezal fijador 5X55		2			
026-1	643750-0	Tapa del sujetador 7-11		2			
027	194996-6	Conjunto de escobilla de carbón		1			
028	850W10-3	Placa de características M6201		1			
029	143260-2	Carcasa motriz completo		1			
C10	644501-4	Portaescobillas 5X11		2			
030	424654-3	Tapón		1			
031	266326-2	Tornillo enroscante con cabezal fijador 4X18		3			
032	183B05-8	Conjunto de mango interruptor		1			
032		INC. 43					
033	650732-5	Interruptor TN55		1			
038	266326-2	Tornillo enroscante con cabezal fijador 4X18		2			
039	687123-7	Abrazadera para cable		1			

040	682559-5	Protector del cable 8		1		
041	664881-2	Cable de conexión 18-2-2.0		1		
042	266326-2	Tornillo enroscante con cabezal fijador 4X18		4		
043	183B05-8	Conjunto de mango interruptor		1		
043		INC. 32				
A01	142088-5	Empuñadura completa 36		1	*	
A01-1	140N59-0	Empuñadura completa 36	<	1		
A02	418163-2	Portallave 10		1		
A03	763453-1	Llave de mandril S13		1		

Por favor declare No. de Partes cuando ordene.

Fecha de Impresión 21/01/2025