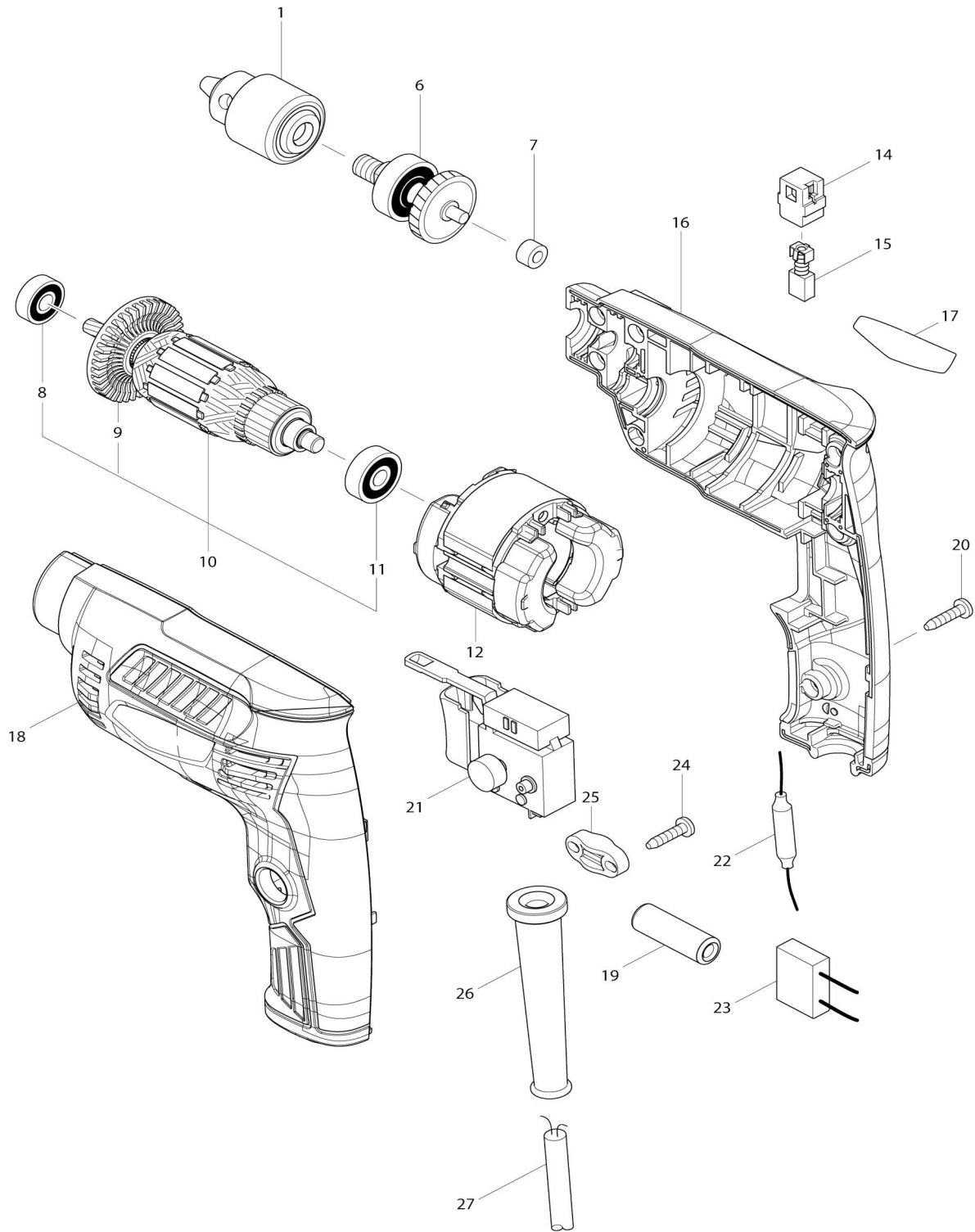


Model No.M6501 6.5MM HIGH SPEED DRILL



Model No.M6501 6.5MM HIGH SPEED DRILL

Artículo No.	No. de Partes	Descripción	Intercambialidad	Cantidad	Nuevo/Viejo	Nota 1	Nota 2
001	763077-3	Mandril de taladro 6.5		1			
002	326280-3	Husillo		1			
003	210087-6	Rodamiento de balines 6900LLB		1			
004	961006-2	Anillo de retención (EXT) S-10		1			
005	227776-6	Engranaje helicoidal 34		1			
006	210033-9	Rodamiento de balines 696ZZ		1			
007	187668-0	Conjunto del carcasa		1			
C10	252175-3	Tuerca hexagonal M5		1			
C20	893683-1	Etiqueta de precaución		1			
007		INC. 24					
008	266326-2	Tornillo enroscante con cabezal fijador 4X18		7			
009	814K58-7	Placa de características DP2010		1			
010	210017-7	Rodamiento de balines 607DDW		1			
011	240066-0	Ventilador 52		1			
012	518904-7	Montaje de la armadura 115V		1			
012		INC. 10,11,13					
013	210062-2	Rodamiento de balines 607ZZ		1			
014	527077-5	Montaje de campo 115V		1			
C10	654069-2	Receptáculo 41-187N		1	*		
C11	654086-2	Receptáculo 42486-2	O	1			
015	643936-6	Portaescobillas		2			
016	195007-0	Conjunto de escobilla de carbón		1			
018	650706-6	Interruptor TG843ALB-1		1			
019	266385-6	Tornillo enroscante con cabezal fijador 4X14		1			
020	687681-3	Abrazadera para cable		1			
022	682569-2	Protector del cable 8-85		1	*		
022-1	682582-0	Protector del cable	S	1			
023	664881-2	Cable de conexión 18-2-2.0		1			
024	187668-0	Conjunto del carcasa		1			
C10	252175-3	Tuerca hexagonal M5		1			
C20	893683-1	Etiqueta de precaución		1			
024		INC. 7					
A01	418198-3	Portallave 9		1	*		
A02	763418-3	Llave de mandril S10		1			

Por favor declare No. de Partes cuando ordene.

Fecha de Impresión 21/01/2025