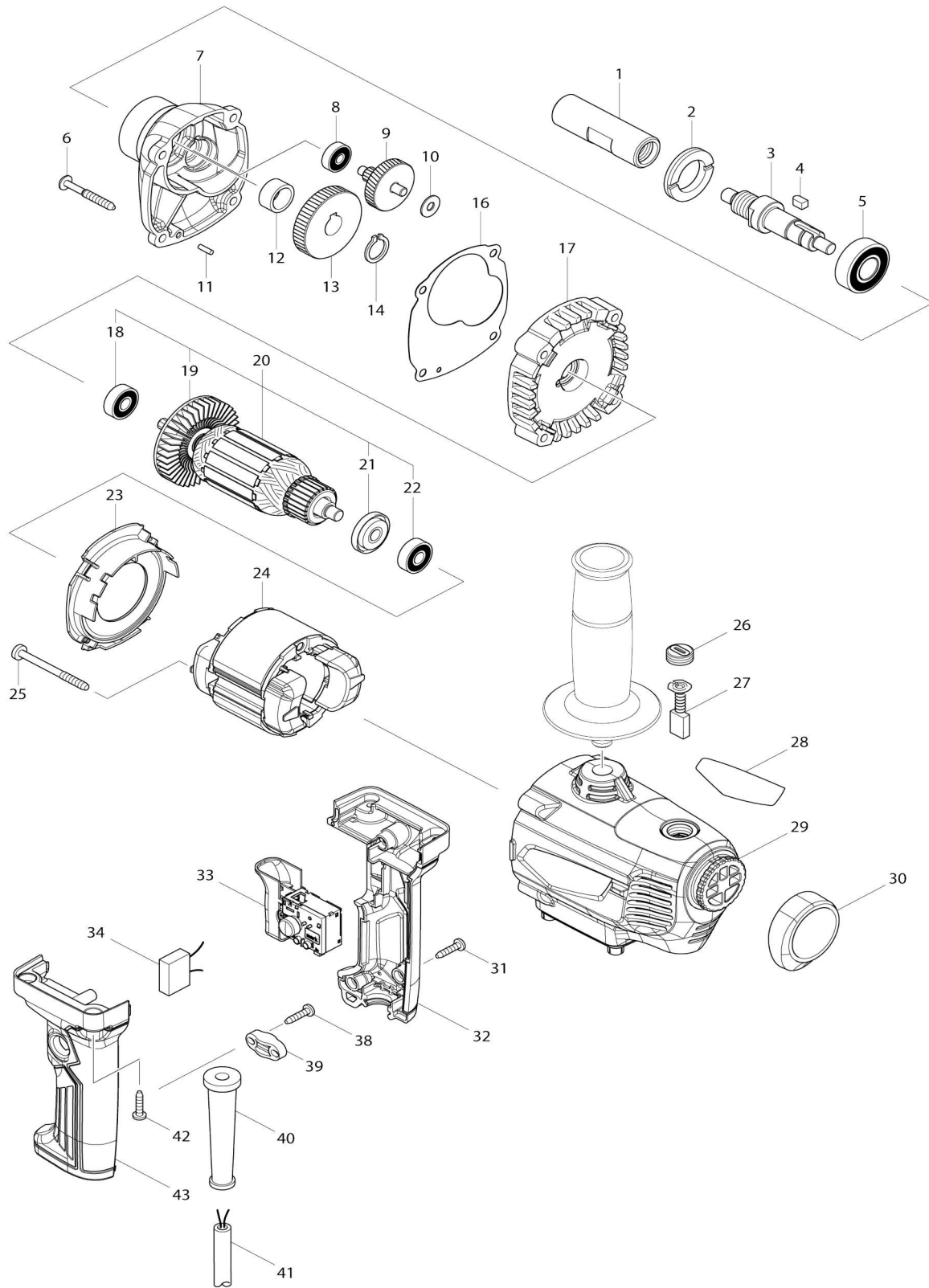


Model No.M6600 MIXER



Model No.M6600 MIXER

Artículo No.	No. de Partes	Descripción	Intercambialidad	Cantidad	Nuevo/Viejo	Nota 1	Nota 2
001	324929-9	Sujetador del eje 5/8-M14		1	*		
001-1	324929-9	Sujetador del eje 5/8-M14	<	1			
002	285848-3	Retén del rodamiento 23-36		1			
003	326439-2	Husillo		1			
004	254211-1	Llave 5		1			
005	211487-3	Rodamiento de balines 6202DDW		1			
006	266211-9	Tornillo enroscante con cabezal fijador 5X40		4			
007	142841-9	Carcasa del engranaje completo		1			
C10	263002-9	Pasador de goma 4		1			
008	211499-6	Rodamiento de balines 626ZZ		1			
009	226028-2	Engranaje completo 7-41		1			
010	253804-1	Arandela plana 6		1			
011	256180-2	Pasador 3		1			
012	257018-4	Anillo 15		1	*		
012-1	257018-4	Anillo 15	O	1			
013	221261-1	Engranaje recto 47		1			
014	961054-1	Anillo de retención (EXT) S-14		1			
016	442207-6	Empaque		1			
017	142840-1	Cubierta del carcasa del engranaje completo		1			
C10	263002-9	Pasador de goma 4		1			
018	210029-0	Rodamiento de balines 608ZZ		1			
019	241850-6	Ventilador 60		1			
020	513911-5	Montaje de la armadura 115V		1			
020		INC. 18,19,21,22					
021	681644-1	Arandela de aislamiento		1			
022	210029-0	Rodamiento de balines 608ZZ		1			
023	455343-9	Placa deflectora		1			
024	594651-4	Montaje de campo 115V		1			
C10	654020-2	Terminal de anillo 36L		2			
C20	654501-6	Empalme no aislado P-1.25		2	*		
C21	654485-8	Empalme no aislado	>	2			
025	266418-7	Tornillo enroscante con cabezal fijador 5X55		2			
026	644500-6	Tapa del sujetador		2	*		
026-1	643750-0	Tapa del sujetador 7-11	O	2			
027	194996-6	Conjunto de escobilla de carbón		1			
028	850V85-6	Placa de características M6600		1			
029	143148-6	Carcasa motriz completo		1			
C10	644501-4	Portaescobillas 5X11		2			
029	143260-2	Carcasa motriz completo		1			
030	424654-3	Tapón		1			
031	266326-2	Tornillo enroscante con cabezal fijador 4X18		3			
032	187946-8	Conjunto de mango interruptor		1	*		
032		INC. 43			*		
032	183S46-6	Conjunto de mango interruptor		1			

032-1	183S47-4	Conjunto de mango interruptor	<	1		
032-1		INC. 43				
033	650715-5	Interruptor TN04-10/1BE-5		1		
038	266326-2	Tornillo enroscante con cabezal fijador 4X18		2		
039	687123-7	Abrazadera para cable		1		
040	682569-2	Protector del cable 8-85		1	*	
040-1	682583-8	Protector del cable	O	1		
041	664881-2	Cable de conexión 18-2-2.0		1		
042	266326-2	Tornillo enroscante con cabezal fijador 4X18		4		
043	187946-8	Conjunto de mango interruptor		1	*	
043		INC. 32			*	
043	183S46-6	Conjunto de mango interruptor		1		
043-1	183S47-4	Conjunto de mango interruptor	<	1		
043-1		INC. 32				
A01	142088-5	Empuñadura completa 36		1		
A02	A-43692	MIXING BLADE 165		1	*	
A02-1	165757-1	Mezclador 165	O	1		
A03	265220-5	Perno de cabeza hexagonal M8X 18		1		
A04	168884-3	Eje completo		1		
A05	781006-4	Llave 13		1	*	
A05-1	781039-9	Llave 13	O	1		
A06	781010-3	Llave 19		1		
A07	781011-1	Llave 22		1		

Por favor declare No. de Partes cuando ordene.

Fecha de Impresión 22/01/2025