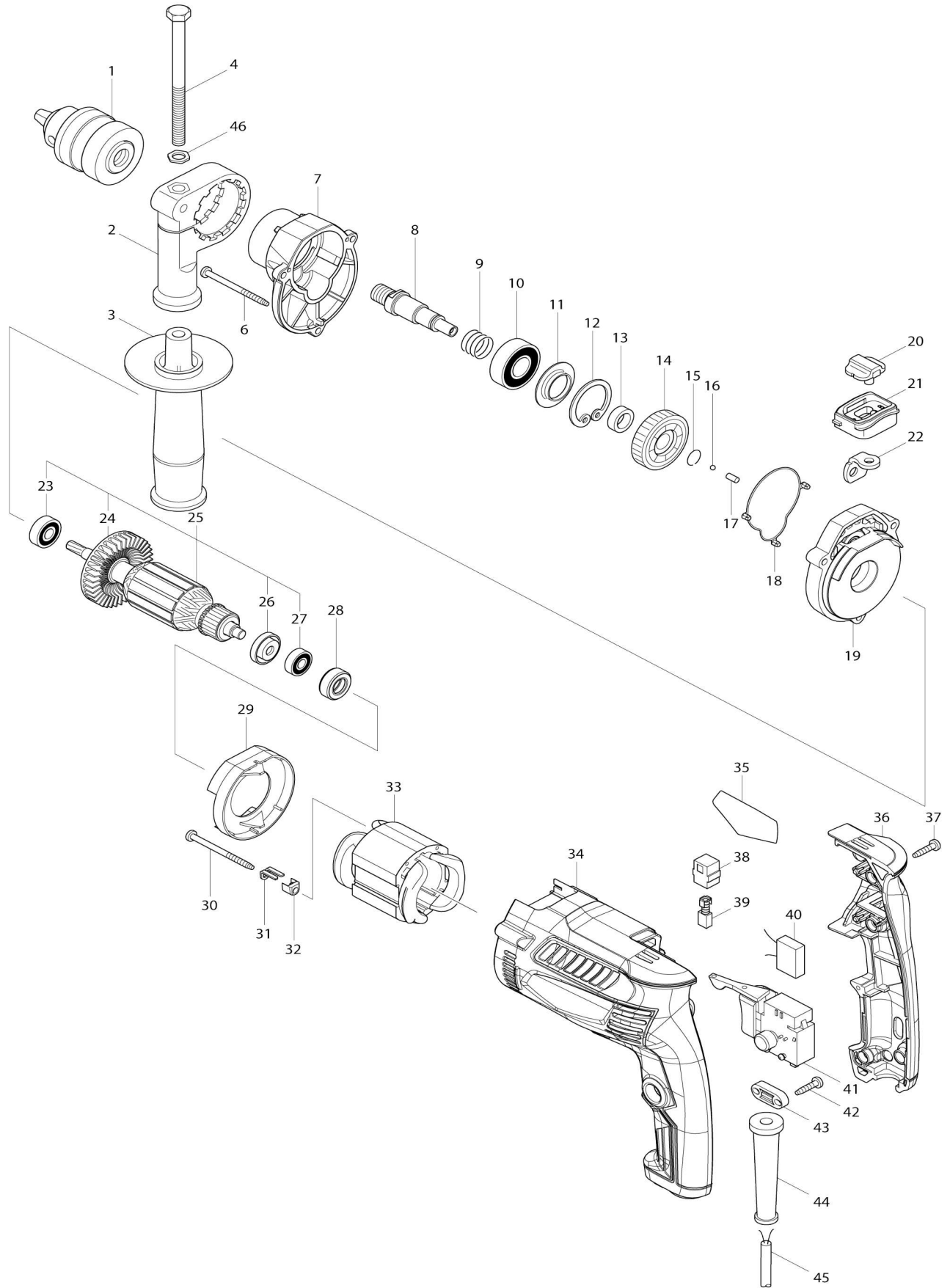


Model No.M8100 16MM HAMMER DRILL



Model No.M8100 16MM HAMMER DRILL

Artículo No.	No. de Partes	Descripción	Intercambialidad	Cantidad	Nuevo/Viejo	Nota 1	Nota 2
001-1	763232-7	Mandril de taladro 13		1			
002	417822-5	Base de la empuñadura		1			
003	153503-4	Empuñadura completa 36		1			
004	265495-6	Perno de cabeza hexagonal M8X110		1			
006	266361-0	Tornillo enroscante con cabezal fijador 4X30		3			
007	451907-7	Carcasa del engranaje		1			
008-2	327376-3	Husillo		1			
009	233330-6	Resorte de compresión 16		1			
010	211241-5	Rodamiento de balines 6202DDW		1	*		
010-1	210241-2	RODAMIENTO 6202DDW P/ M803 - M804 - M814 - MHP131 - MHP160 - MT810 - MT811 - MT8	O	1			
011	257246-1	Anillo 19		1			
012	962153-2	Anillo de retención (INT) R-35		1			
013	257173-2	Anillo 12		1			
014	226589-2	Engranaje helicoidal 37		1			
015	233938-6	Anillo resorte 12		1			
016	216001-0	Bola de acero 3.5		1			
017	256251-5	Pasador 4		1			
018	424112-9	Anillo de sellado		1			
019-2	140M11-2	Cubierta del carcasa del engranaje completo		1			
020	417819-4	Palanca de cambio		1			
021	455991-4	Caja de la palanca		1			
022	345944-0	Placa de cambio		1			
023	211031-6	Rodamiento de balines 608LLB		1			
024	241869-5	Ventilador 55		1			
025	510199-8	Montaje de la armadura 115V		1			
025		INC. 23,24,26,27					
026	681636-0	Arandela de aislamiento		1			
027	210062-2	Rodamiento de balines 607ZZ		1			
028	421808-3	Anillo de goma 19		1			
029	450620-4	Placa deflectora		1			
030	266415-3	Tornillo enroscante con cabezal fijador 4X55		2	*		
030-1	266467-4	Tornillo enroscante con cabezal fijador 4X50	S	2			
031	344871-8	Retén		2			
032	417237-6	Tapa aislante		2	*		
033	626601-2	Campo 115V		1	*		
033-1	621A51-2	Campo	<	1			
034	458782-2	Carcasa del motor		1			
035	850X46-8	Placa de características M8100		1			
036	143262-8	Cubierta de la empuñadura completa		1			
C10	263002-9	Pasador de goma 4		2			
037	266326-2	Tornillo enroscante con cabezal fijador		4			

		ijador 4X18				
038	643566-3	Portaescobillas 5X8		2		
039	194971-2	Conjunto de escobilla de carbón		1	*	
039-1	191956-9	Conjunto de escobilla de carbón	O	1		
041	650585-2	Interruptor		1		
042	266326-2	Tornillo enroscante con cabezal fijador 4X18		2		
043	687123-7	Abrazadera para cable		1		
044	682569-2	Protector del cable 8-85		1	*	
044-1	682582-0	Protector del cable	S	1		
045	664881-2	Cable de conexión 18-2-2.0		1		
046	345280-4	Arandela hexagonal		1		
A01	321144-6	Tope de profundidad		1		
A02	418163-2	Portallave 10		1	*	
A03-1	763235-1	Llave de mandril S13		1		

Por favor declare No. de Partes cuando ordene.

Fecha de Impresión 21/01/2025