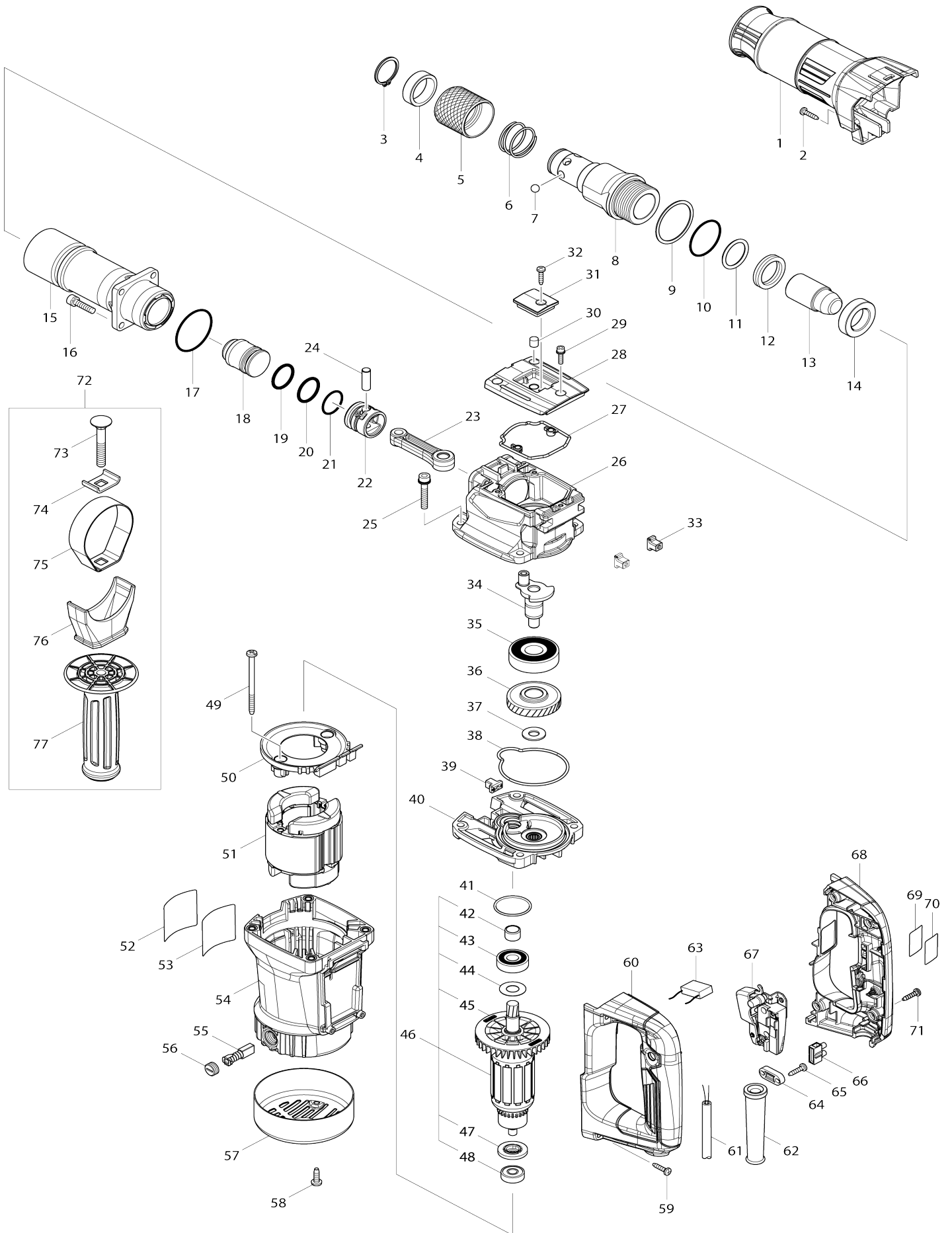


# Model No.M8600 DEMOLITION HAMMER



# Model No.M8600 DEMOLITION HAMMER

Artículo No.	No. de Partes	Descripción	Intercambialidad	Cantidad	Nuevo/Viejo	Nota 1	Nota 2
001	455159-2	Tapa de cilindro		1			
002	266326-2	Tornillo enroscante con cabezal fijador 4X18		1			
003	961108-4	Anillo de retención (EXT) S-28		1			
004	257206-3	Anillo 29		1			
005	331518-3	Anillo de cambio		1			
006	233191-4	Resorte de compresión 30		1			
007	216004-4	Bola de acero 7.9		6			
008	326423-7	Sujetador de la herramienta		1			
009	267484-7	Arandela plana 43		1			
010	213508-7	Anillo o-ring 38		1			
011	213411-2	Anillo o-ring 27		1			
012	213428-5	Anillo x 28		1			
013	326422-9	Batidor		1			
014	257361-1	Anillo 24		1			
015-1	140U55-0	Depósito completo		1			
016	265914-2	Perno de cabeza hueca hexagonal M6X25		4			
017	213569-7	Anillo o-ring 45		1			
018-1	327560-0	Golpeador		1			
019	213787-7	Anillo o-ring 22		1			
020	213787-7	Anillo o-ring 22		1			
021	213380-7	Anillo o-ring 24		1			
022	455158-4	Pistón		1			
023	455157-6	Barra de conexión		1			
024	268104-6	Pasador 8		1			
025	266902-2	Perno de cabeza hueca hexagonal M6X35 WR		4			
026	319292-3	Carcasa manivela		1			
027	424633-1	Anillo de sellado A		1			
028	455160-7	Tapa de manivela		1			
029	266948-8	Perno de cabeza hueca hexagonal M4X20 WR		3			
030	443153-6	Filtro		1			
031	455161-5	Protector de la tapa de la manivela		1			
032	266326-2	Tornillo enroscante con cabezal fijador 4X18		1			
033	455165-7	Guía fija		2			
034	326420-3	Cigüeñal		1			
035	211498-8	Rodamiento de balines 6303LLU		1			
036	227792-8	Engranaje helicoidal 35		1			
037	253024-7	Arandela plana 10		1			
038	424632-3	Anillo de sellado B		1			
039	455165-7	Guía fija		1			
040	142703-1	Carcasa del engranaje completo		1			
C10	213231-4	Sello de aceite 15		1			
041	213459-4	Anillo o-ring 32		1			
042	331596-3	Manguito 12		1			

043	210118-1	Rodamiento de balines 6201DDW		1	*		
043-1	210337-9	BALL BEARING 6201DDW	O	1			
044	253759-0	Arandela plana 12		1			
045	241863-7	Ventilador 70		1			
046	513921-2	Montaje de la armadura 115V		1			
046		INC. 42-45,47,48					
047	681644-1	Arandela de aislamiento		1			
048	210029-0	Rodamiento de balines 608ZZ		1			
049	266386-4	Tornillo enroscante con cabezal fijador 5X75		2			
050	455162-3	Placa deflectora		1			
051	594661-1	Montaje de campo 115V		1			
C10	654019-7	Terminal de anillo 30L		2			
C21	654485-8	Empalme no aislado		2			
052	804Y03-4	Etiqueta transparente		1	*		
053	850Y58-7	Placa de características M8600		1			
054	143961-2	Carcasa motriz completo		1			
C10	643603-3	Portaescobillas 6-10		2			
055	194975-4	Conjunto de escobilla de carbón		1			
056	643600-9	Tapa del sujetador		2			
057	284059-7	Cubierta trasera		1			
058	266388-0	Tornillo enroscante con cabezal fijador 5X16		2			
059	266326-2	Tornillo enroscante con cabezal fijador 4X18		4			
060	183B11-3	Juego de mango		1			
060		INC. 68					
061	660254-7	Cable de conexión 18-2-5.0		1			
062	682503-2	Protector del cable 8		1			
064	687123-7	Abrazadera para cable		1			
065	266326-2	Tornillo enroscante con cabezal fijador 4X18		2			
067	650253-7	Interruptor TN19		1			
068	183B11-3	Juego de mango		1			
068		INC. 60					
069	850Y60-0	Etiqueta de numero de serie M8600		1			
070	893072-0	Etiqueta transparente		1	*		
071	266326-2	Tornillo enroscante con cabezal fijador 4X18		4			
072	126457-8	Montaje de empuñadura		1			
072		INC. 73-77					
073	266895-3	Tornillo francés M8X55		1			
074	344492-6	Placa		1			
075	346794-6	Resorte de empuñadura 62		1			
076	455166-5	Base de la empuñadura lateral 60		1			
077	162363-3	Empuñadura completa 34		1			
A01	821658-0	Maletín de plástico		1			
C10	452432-1	Traba deslizante		2			
C20	806G57-9	Etiqueta logo makita mt		1			
A02	806S55-5	Etiqueta del maletín de plástico M8600B		2			

