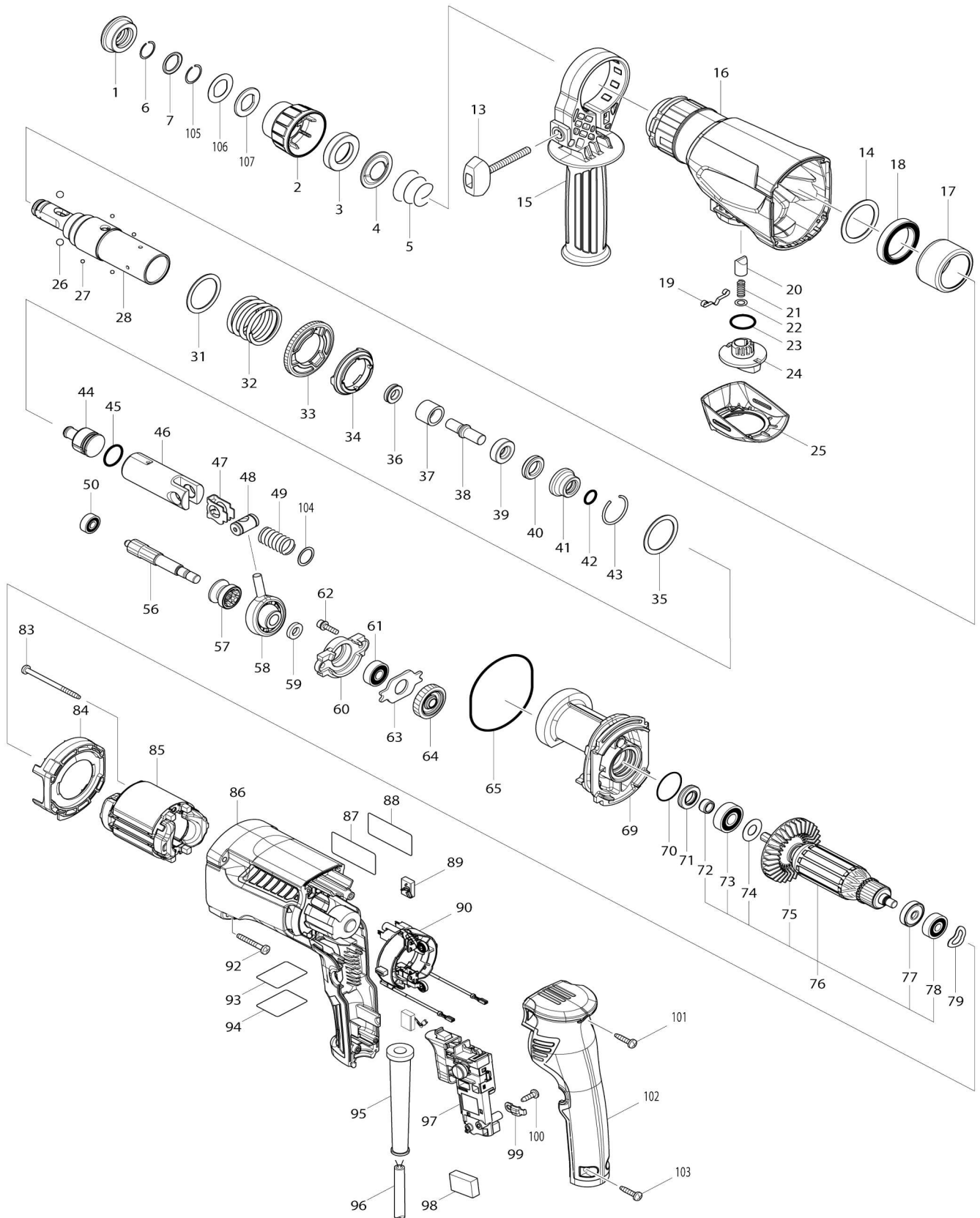


Model No.M8700 20MM ROTARY HAMMER



Model No.M8700 20MM ROTARY HAMMER

Artículo No.	No. de Partes	Descripción	Intercambialidad	Cantidad	Nuevo/Viejo	Nota 1	Nota 2
001	286288-8	Tapón 35		1			
002	452986-8	Cubierta de mandril		1	*		
002-1	456529-8	Cubierta de mandril	S	1	*		
002-2	455393-4	Cubierta de mandril	<	1			
003	325813-1	Anillo 21		1			
004	346177-0	Arandela de guía		1			
005	233916-6	Resorte de compresión cónico 21-29		1			
006	233989-9	Anillo resorte 14		1			
007	346221-3	Arandela 16		1	*		
007-1	346834-0	Arandela 16	S	1			
013	265795-4	Tornillo de mariposa M6X52		1			
014	267415-6	Arandela plana 33		1			
015	452985-0	Empuñadura 34		1			
016	143120-8	Carcasa del engranaje completo		1			
C10	213636-8	Sello de aceite 25		1			
017	346178-8	Funda cilíndrica		1			
018	211423-9	Rodamiento de balines 6806DDW		1			
019	232152-1	Resorte de hoja		1			
020	325785-0	Cono de empuje		1			
021	234147-0	Resorte de compresión 5		1			
022	253308-3	Arandela delgada 6		1			
023	213258-4	Anillo o-ring 17.5		1			
024	452983-4	Palanca de cambio		1			
025	452982-6	Tapa de la palanca de cambio		1			
026	216022-2	Bola de acero 7.0		2			
027	216019-1	Bola de acero 3		4			
028	141068-8	Sujetador de la herramienta completo		1	*		
028-1	144273-6	Sujetador de la herramienta completo	<	1			
031	267153-0	Arandela plana 30		1			
032	234222-2	Resorte de compresión 31		1			
033	227268-5	Engranaje recto 51		1			
034	313218-7	Brida de transmisión		1			
035	267153-0	Arandela plana 30		1			
036	213075-2	Anillo x 9		1			
037	325782-6	Manguito 9A		1			
038	325789-2	Batidor A		1			
039	325794-9	Anillo 10A		1			
040	424267-0	Anillo de cojín 12		1			
041	325798-1	Caja de anillo o-ring A		1			
042	213073-6	Anillo o-ring 9		1			
043	233979-2	Anillo resorte 28		1			
044	326096-6	Golpeador		1			
045	213258-4	Anillo o-ring 17.5		1			
046	310345-1	Cilindro del pistón		1			
047	346036-8	Placa guía		1			

048	326097-4	Junta del pistón		1	*		
048-1	324215-8	Junta del pistón	O	1			
049	234098-7	Resorte de compresión 14		1			
050	210028-2	Rodamiento de balines 606ZZ		1			
056	227269-3	Engranaje recto 10		1			
057	223174-2	Leva de embrague		1			
058	219021-3	Rodamiento inclinado 10		1			
059	257321-3	Anillo 8		1			
060	310344-3	Caja de rodamiento		1			
061	210029-0	Rodamiento de balines 608ZZ		1			
062	266437-3	Perno de cabeza hueca hexagon al M4X16		2			
063	285735-6	Retén del rodamiento		1			
064	227748-1	Engranaje helicoidal 27		1			
065	213727-5	Anillo o-ring 63		1			
069	141664-2	Carcasa interna completa		1			
C10	443153-6	Filtro		1			
070	213407-3	Anillo o-ring 26		1			
071	213678-2	Sello de aceite 12		1			
072	262571-7	Manguito 8		1			
073	210067-2	Rodamiento de balines 6000ZZ		1			
074	267213-8	Arandela plana 10		1			
075	240084-8	Ventilador 60		1			
076	515856-3	Montaje de la armadura 115V		1			
076		INC. 72-75,77,78					
077	681652-2	Arandela de aislamiento		1			
078	210030-5	Rodamiento de balines 627ZZ		1			
079	267804-5	Arandela ondulada 15		1			
083	266334-3	Tornillo enroscante con cabezal fijador 4X60		2			
084	452984-2	Placa deflectora		1			
085	633791-4	Campo 115V		1			
086	453014-2	Carcasa del motor		1	*		
086	455974-4	Carcasa del motor		1	*		
086-1	413S69-3	MOTOR HOUSING	>	1			
086-1	413S71-6	MOTOR HOUSING	>	1			
087	850W86-0	Placa de características M8700		1			
088	890304-6	Etiqueta transparente		1	*		
089	195025-8	Conjunto de escobilla de carbón		1			
090	638747-2	Guía del portaescobillas		1			
092	266361-0	Tornillo enroscante con cabezal fijador 4X30		4			
093	850W88-6	Etiqueta de numero de serie M8700		1			
094	890297-7	Etiqueta transparente		1	*		
095	682559-5	Protector del cable 8		1			
096	664895-1	Cable de conexión 18-2-4.0		1			
097	650671-9	Interruptor TG853TB-1C		1	*		
097-1	650671-9	Interruptor TG853TB-1C	O	1			
099	687681-3	Abrazadera para cable		1			
100	266385-6	Tornillo enroscante con cabezal fijador 4X14		1			
101	266326-2	Tornillo enroscante con cabezal f		1			

		lijador 4X18				
102	453012-6	Cubierta del mango		1	*	
102	455975-2	Cubierta del mango		1	*	
102-1	413S73-2	Cubierta del mango	<	1		
102-1	413S75-8	Cubierta del mango	<	1		
103	266326-2	Tornillo enroscante con cabezal f lijador 4X18		2		
104	267447-3	Arandela plana 14		1		
105	233992-0	Anillo resorte 15		1		
106	267437-6	Arandela plana 17		1	*	
106-1	267114-0	Arandela plana 17	S	1		
107	424364-2	Arandela de goma 16		1	*	
A01	321144-6	Tope de profundidad		1		
A02	821660-3	Maletín de plástico		1		
C10	452432-1	Traba deslizante		2		
C20	806G57-9	Etiqueta logo makita mt		1		
A03	806N85-6	Etiqueta del maletín de plástico M8700G		2		
A03	806N86-4	Etiqueta del maletín de plástico M8700B		2		
F01	195127-0	Conjunto del aceite lubricante		1		
G12	1914X3-8	DUST EXTRACTION PAD SET		1		

Por favor declare No. de Partes cuando ordene.

Fecha de Impresión 22/01/2025