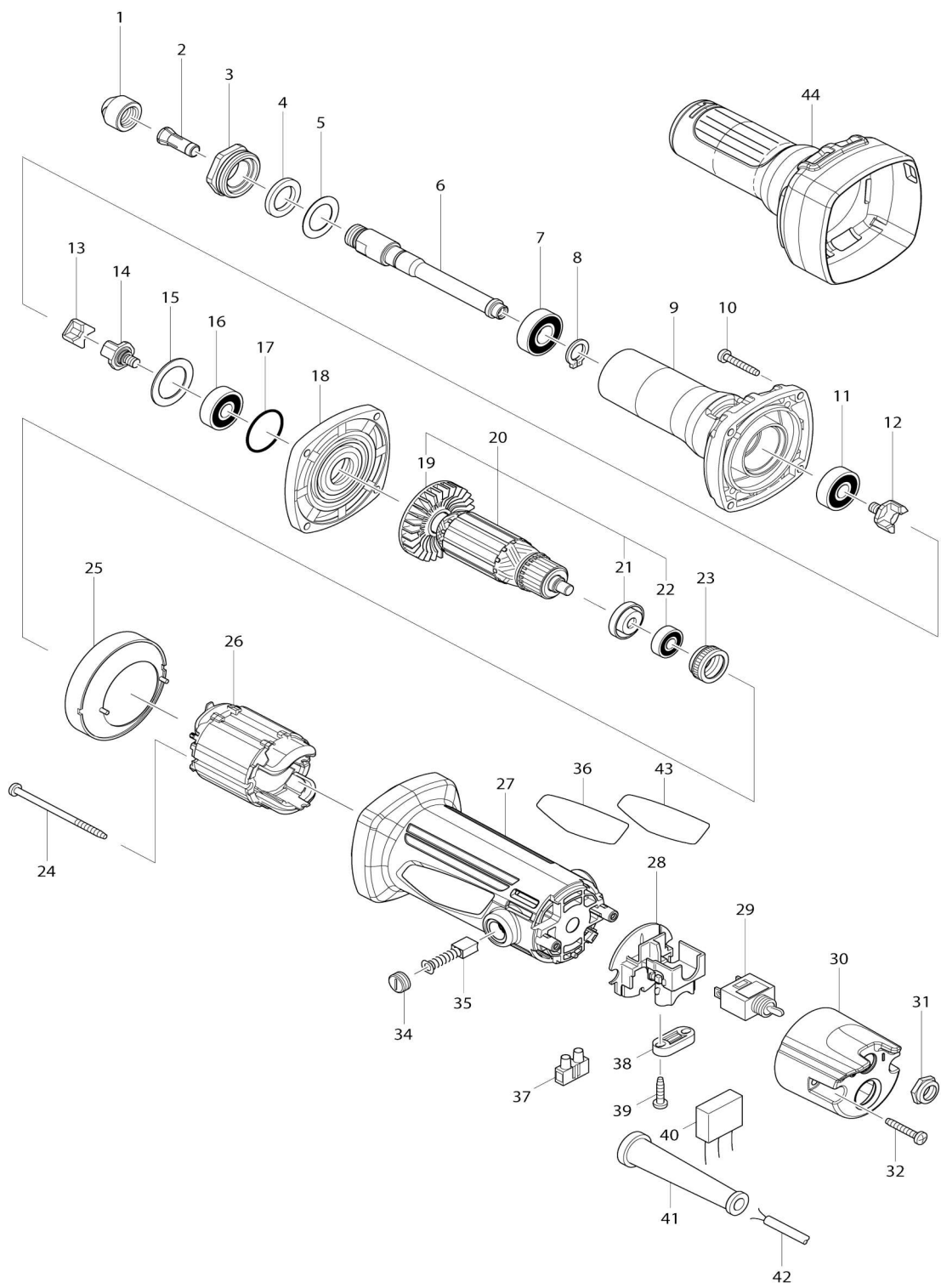


Model No.M9100 DIE GRINDER



Model No.M9100 DIE GRINDER

Artículo No.	No. de Partes	Descripción	Intercambialidad	Cantidad	Nuevo/Viejo	Nota 1	Nota 2
001	763664-8	Tuerca de sujeción 6		1			
002	763666-4	Cono del portapiezas 6.35		1			
003	317999-5	Retén del rodamiento		1			
004	443124-3	Anillo de fieltro 17		1			
005	267329-9	Arandela plana 18		1			
006	324638-0	Husillo		1			
007	210107-6	Rodamiento de balines 6001ZZ		1			
008	961052-5	Anillo de retención (EXT) S-12		1			
009	318000-9	Depósito		1			
010	266374-1	Tornillo enroscante con cabezal fijador 4X25		4			
011	210063-0	Rodamiento de balines 629ZZ		1			
012	324639-8	Unión		1			
013	421942-9	Espaciador		1			
014	324639-8	Unión		1			
015	267126-3	Arandela plana 22		1			
016	210063-0	Rodamiento de balines 629ZZ		1			
017	213445-5	Anillo o-ring 26		1			
018	317798-5	Cubierta del carcasa del engranaje		1	*		
018-1	317821-6	Cubierta del carcasa del engranaje	O	1			
019	240076-7	Ventilador 56		1			
020	517626-6	Montaje de la armadura 115V		1			
020		INC. 19,21,22					
021	681672-6	Arandela de aislamiento		1			
022	210062-2	Rodamiento de balines 607ZZ		1			
023	421868-5	Anillo de sello de goma 19		1	*		
023-1	422768-2	Anillo de sello de goma 19	<	1			
024	266325-4	Tornillo enroscante con cabezal fijador 4X70		2			
025	418664-0	Placa deflectora		1			
026	595091-9	Montaje de campo 115V		1			
C10	654450-7	Terminal de anillo		2			
C21	654485-8	Empalme no aislado		2			
C20	654501-6	Empalme no aislado P-1.25		2	*		
027	143592-7	Carcasa motriz completo		1	*		
C11	643858-0	Portaescobillas 6X9		2	*		
027	143594-3	Carcasa motriz completo		1	*		
C10	643509-5	Portaescobillas 6X9		2	*		
027-1	141W24-6	MOTOR HOUSING COMPLETE	<	1			
C11	643858-0	Portaescobillas 6X9		2			
027-1	141W26-2	MOTOR HOUSING COMPLETE	<	1			
028	419227-5	Apoyo		1			
029	651424-9	Interruptor		1			
030	453945-5	Cubierta trasera		1			
031	652113-9	Tuerca hexagonal M12-16		1			
032	266374-1	Tornillo enroscante con cabezal fijador 4X25		2			

034	643987-9	Tapa del sujetador 5-8		2		
035	195008-8	Conjunto de escobilla de carbón		1		
036	852C97-1	Placa de características M9100		1		
037	654532-5	Terminal múltiple 1P		1		
038	687123-7	Abrazadera para cable		1		
039	266326-2	Tornillo enroscante con cabezal fijador 4X18		2		
041	682569-2	Protector del cable 8-85		1	*	
041-1	682583-8	Protector del cable	O	1		
042	664881-2	Cable de conexión 18-2-2.0		1		
043	800J16-3	Etiqueta transparente		1	*	
A01	781039-9	Llave 13		2		

Por favor declare No. de Partes cuando ordene.

Fecha de Impresión 22/01/2025