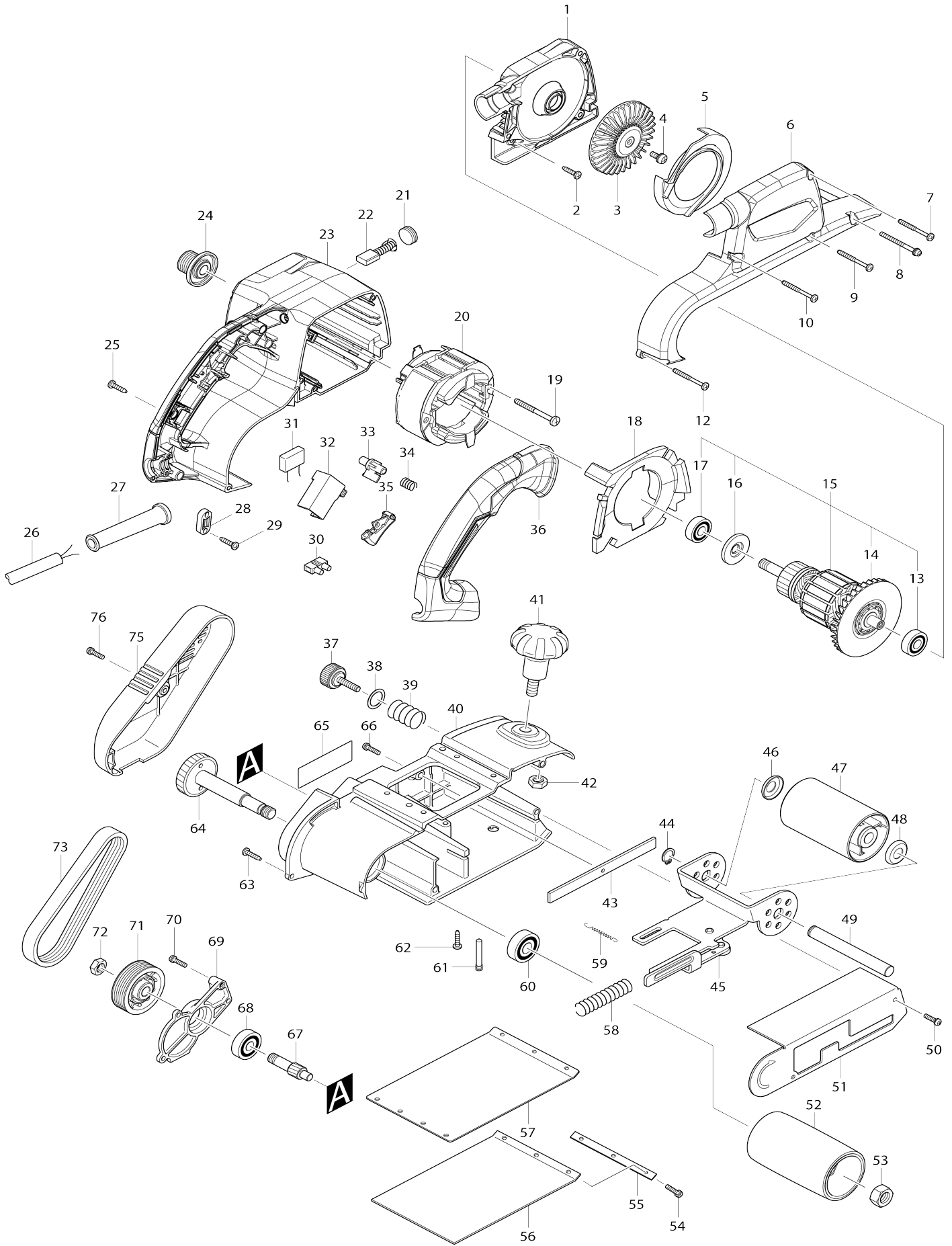


Model No.M9400 BELT SANDER



Model No.M9400 BELT SANDER

Artículo No.	No. de Partes	Descripción	Intercambiable	Cantidad	Nuevo/Viejo	Nota 1	Nota 2
001	318921-5	Soporte del recolector de polvo		1			
002	266326-2	Tornillo enroscante con cabezal fijador 4X18		2			
003	241662-7	Ventilador 80		1			
004	265170-4	Tornillo de cabeza aplanada M5X12		1			
005	419580-9	Separador		1			
006	319296-5	Cubierta de recolección de polvo		1			
007	266560-4	Tornillo enroscante con cabezal fijador 4X40		1			
008	265169-9	Tornillo de cabeza aplanada M4X45		1			
009	266560-4	Tornillo enroscante con cabezal fijador 4X40		1			
010	266560-4	Tornillo enroscante con cabezal fijador 4X40		1			
012	266560-4	Tornillo enroscante con cabezal fijador 4X40		1			
013	211480-7	Rodamiento de balines 6000ZZ		1			
014	240013-1	Ventilador 84		1			
015	510286-3	Montaje de la armadura 115V		1			
015		INC. 13,14,16,17					
016	681649-1	Arandela de aislamiento		1			
017	211480-7	Rodamiento de balines 6000ZZ		1			
018	453968-3	Placa deflectora		1			
019	266397-9	Tornillo enroscante con cabezal fijador 5X50		2			
020	596296-4	Montaje de campo 115V		1			
C11	654449-2	Terminal de anillo		2			
C21	654485-8	Empalme no aislado		2			
021-1	643650-4	Tapa del sujetador 6.5-13.5		2			
022	194986-9	Conjunto de escobilla de carbón		1	*		
022-1	181047-4	Escobilla de carbón CB-154 (2 piezas)	O	1			
023	143258-9	Carcasa motriz completo		1			
C10	643653-8	Portaescobillas 6.5X13.5		2			
024	222168-4	Polea en V 6-23		1			
025	266326-2	Tornillo enroscante con cabezal fijador 4X18		4			
026	664881-2	Cable de conexión 18-2-2.0		1			
027	682503-2	Protector del cable 8		1			
028	687123-7	Abrazadera para cable		1			
029	266326-2	Tornillo enroscante con cabezal fijador 4X18		2			
032	650545-4	Interruptor TGA115CT-2		1			
033	418871-5	Botón de bloqueo para continuación		1			
034	233423-9	Resorte de compresión 9		1			
035	418873-1	Palanca interruptora		1			
036	455996-4	Cubierta del mango		1			
037	265763-7	Tornillo de mariposa M6X25		1			

038	267356-6	Arandela plana 16	1		
039	231225-7	Resorte de compresión 16	1		
040	158070-4	Cuadro completo	1		
041	271325-1	Botón 55	1		
042	252172-9	Tuerca hexagonal M10	1		
043	345726-0	Deslizador de borde	1		
044	961052-5	Anillo de retención (EXT) S-12	1		
045	163477-1	Soporte del rodillo de tensión	1		
046	253922-5	Arandela cóncava 12	1		
047	142719-6	Rodillo de tensión completo	1		
C10	214116-7	Rodamiento de cepillado 12	2		
C20	424614-5	Lámina de esponja 42-42	1		
048	253922-5	Arandela cóncava 12	1		
049	323829-0	Eje de rodillo de tensión	1		
050	265112-8	Tornillo de cabeza aplanada M4X 18	2		
051	344622-9	Protector móvil	1		
052	162248-3	Rodillo de clavado	1		
053	252087-0	Tuerca hexagonal M12-19	1		
054	265112-8	Tornillo de cabeza aplanada M4X 18	3		
055	344623-7	Fijador de placa	1		
056	424057-1	Placa de carbono	1		
057	424058-9	Placa de goma	1		
058	233235-0	Resorte de compresión 12	1		
059	231819-8	Resorte de tensión 4	1		
060	211477-6	Rodamiento de balines 6201ZZ	1		
061	321980-0	Pasador con cabeza	1		
062	266326-2	Tornillo enroscante con cabezal fijador 4X18	4		
063	266326-2	Tornillo enroscante con cabezal fijador 4X18	1		
064	158072-0	Engranaje helicoidal completo 4 2	1		
065	850W26-8	Placa de características M9400	1		
066	265112-8	Tornillo de cabeza aplanada M4X 18	1		
067	226634-3	Engranaje helicoidal 10	1		
068	211476-8	Rodamiento de balines 6200ZZ	1		
069	318074-0	Tapa del engranaje	1		
070	265112-8	Tornillo de cabeza aplanada M4X 18	3		
071	222169-2	Polea en V 6-52.9	1		
072	252172-9	Tuerca hexagonal M10	1		
073	225091-2	Correa Poly V 6-355	1		
075	419581-7	Tapa de la correa	1		
076	265112-8	Tornillo de cabeza aplanada M4X 18	1		
A01	123328-0	Montaje de la bolsa recolectora de polvo	1		
C10	419876-8	Sujetador	1		
A02	345729-4	STEP	1		
A03	424057-1	Placa de carbono	1		
A04	794135-4	Lija abrasiva 100X610 (5 piezas)	1		

