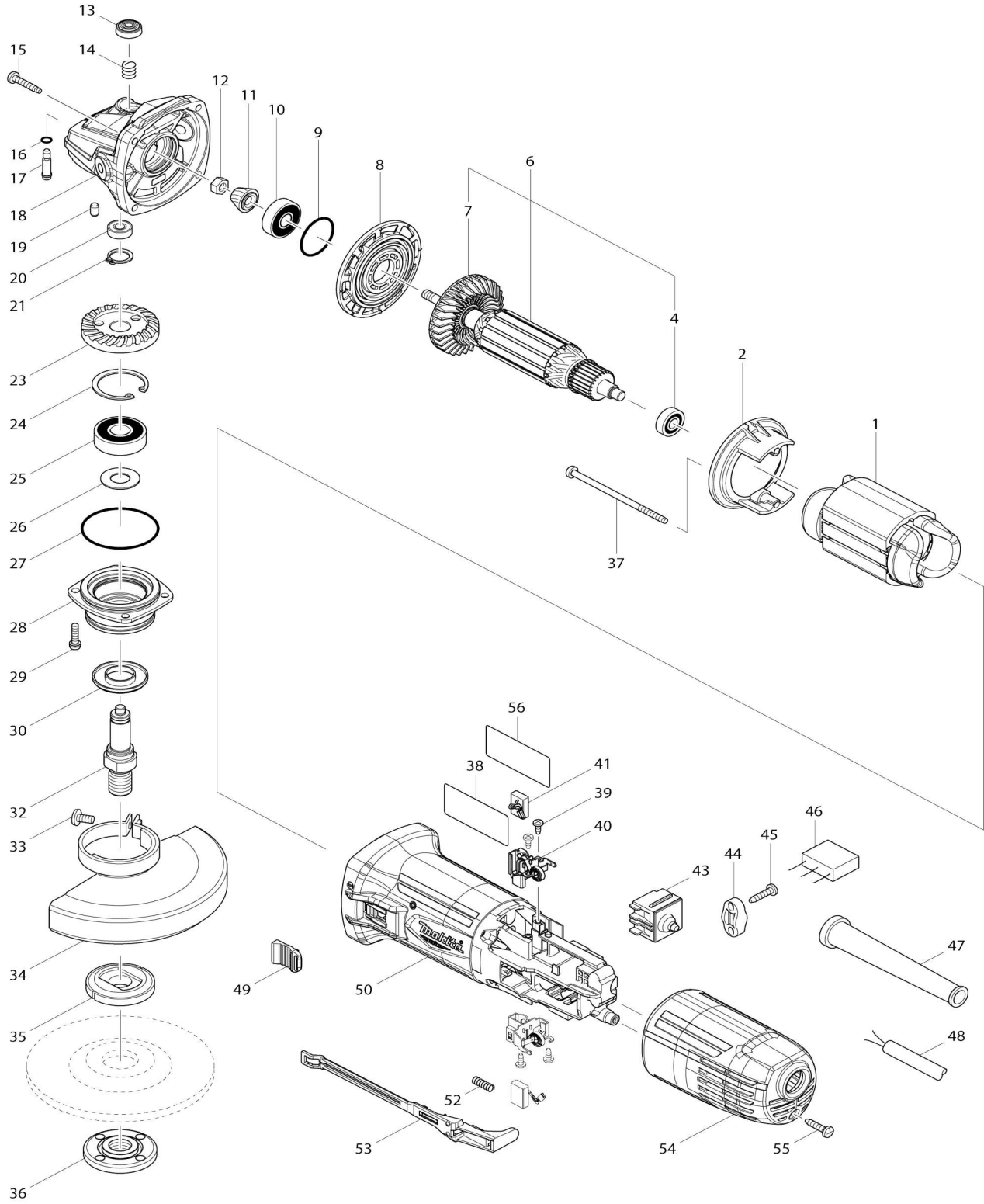


# Model No.M9510 115MM ANGLE GRINDER



# Model No.M9510 115MM ANGLE GRINDER

Artículo No.	No. de Partes	Descripción	Intercambialidad	Cantidad	Nuevo/Viejo	Nota 1	Nota 2
001	621811-6	Campo 115V		1	*		
001-1	621811-6	Campo 115V	O	1			
002	457137-8	Placa deflectora		1			
004	210169-4	Rodamiento de balines 607LLB		1			
006-1	515547-6	Montaje de la armadura 115V		1			
006-1		INC. 4,7					
007	240076-7	Ventilador 56		1			
008	457122-1	Retén del rodamiento		1			
009	213407-3	Anillo o-ring 26		1			
010	210084-2	Rodamiento de balines 629ZZ		1			
011	221475-2	Engranaje espiral 10		1			
012	252186-8	Tuerca hexagonal M6		1			
013	419589-1	Tapón		1			
014	233376-2	Resorte de compresión 8		1			
015	266324-6	Tornillo enroscante con cabezal fijador 4X22		4			
016	213960-9	Anillo o-ring 5		1			
017	268228-8	Pasador de brida de resalto 5		1			
018	319487-8	Carcasa del engranaje		1			
019	263002-9	Pasador de goma 4		1			
020	210033-9	Rodamiento de balines 696ZZ		1			
021	961052-5	Anillo de retención (EXT) S-12		1			
023	221476-0	Engranaje espiral 37		1			
024	257978-0	Anillo de retención (INT) R-32		1			
025	211345-3	Rodamiento de balines 6201DDW		1			
026	267238-2	Arandela plana 12		1			
027	213622-9	Anillo o-ring 45		1			
028	123848-4	Montaje de la caja de rodamiento		1			
028		INC. 27					
029	265100-5	Tornillo de cabeza aplanada M4X16		4			
030	345464-4	Anillo de laberinto		1			
032	326830-4	Husillo A		1			
033	265180-1	Tornillo de cabeza aplanada M5X16		1			
034	123098-1	Montaje de la cubierta de la rueda 115AK		1			
C10	213009-5	Anillo o-ring 4		1	*		
034		INC. 33					
035	224399-1	Brida interna 45		1			
036	224568-4	Contratuerca 5/8-45		1			
037	266345-8	Tornillo enroscante con cabezal fijador 4X80		2			
038	852575-7	Placa de características M9510		1			
039	266492-5	Tornillo enroscante con cabezal fijador 3X8		4			
040	643717-8	Portaescobillas		2			
041	195001-2	Conjunto de escobilla de carbón		1	*		

041-1	194074-2	Conjunto de escobilla de carbón	O	1		
043	651947-7	Interruptor 1247.0302		1		
044	687123-7	Abrazadera para cable		1		
045	266326-2	Tornillo enroscante con cabezal fijador 4X18		2		
047	682583-8	Protector del cable		1		
048	664881-2	Cable de conexión 18-2-2.0		1		
049	418016-5	Perilla interruptora		1		
050	457131-0	Carcasa del motor		1	*	
050-1	413U97-0	Carcasa del motor	O	1		
052	233121-5	Resorte de compresión 4		1		
053	457136-0	Palanca interruptora		1	*	
053-1	413V01-5	Palanca interruptora	O	1		
054	457123-9	Cubierta trasera		1	*	
054-1	413U99-6	Cubierta trasera	O	1		
055	266326-2	Tornillo enroscante con cabezal fijador 4X18		1		
056	892295-7	Etiqueta transparente		1	*	
A01	782424-9	Llave de contratuerca 28		1		
A02	153489-2	Empuñadura completa 36		1		

Por favor declare No. de Partes cuando ordene.

Fecha de Impresión 22/01/2025