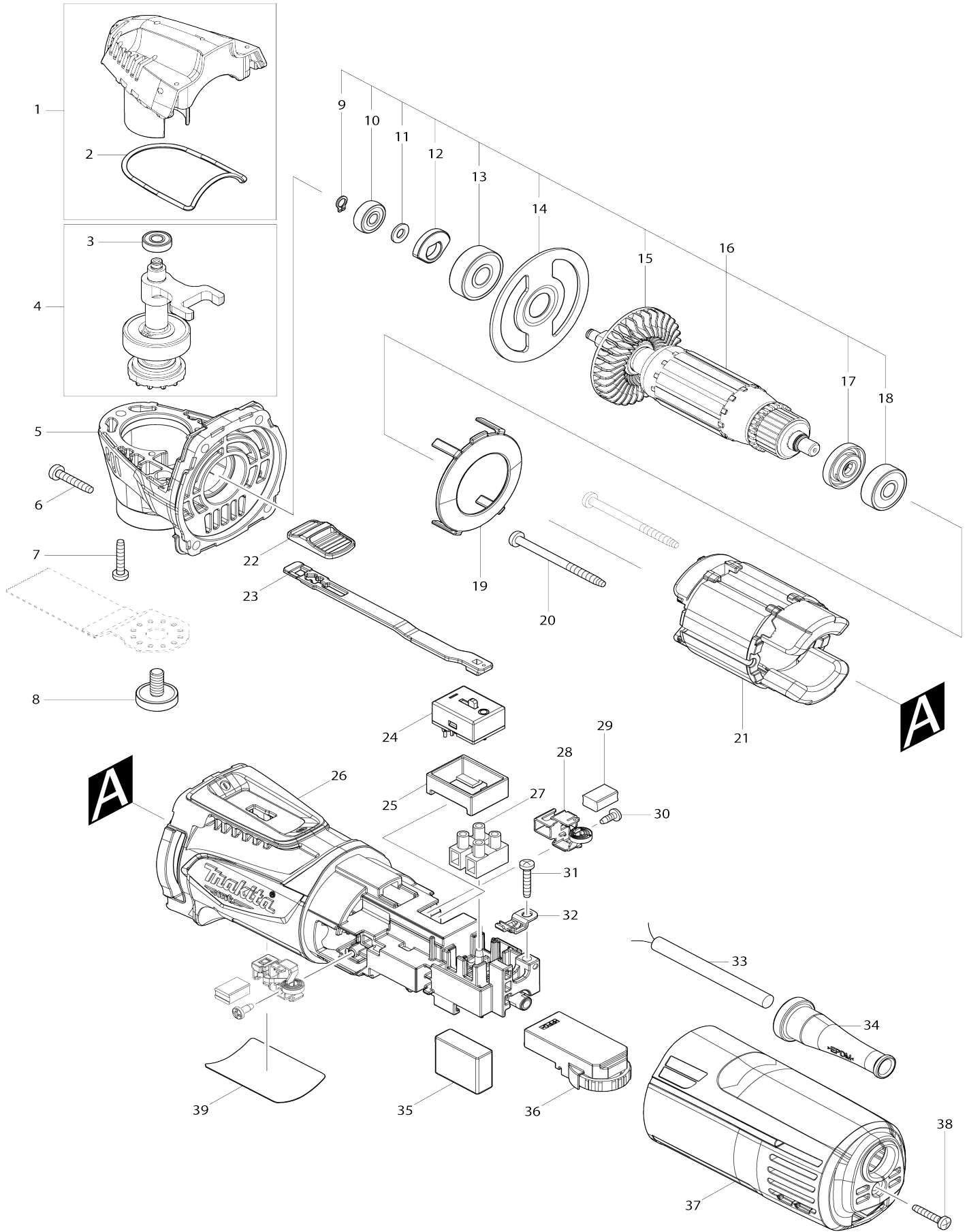


# Model No.M9800 MULTI TOOL



# Model No.M9800 MULTI TOOL

Artículo No.	No. de Partes	Descripción	Intercambialidad	Cantidad	Nuevo/Viejo	Nota 1	Nota 2
001	183M17-7	Conjunto de la carcasa del cabezal		1			
001		INC. 2,5					
002	422371-9	Anillo de sellado		1			
003	210039-7	Rodamiento de balines 695DDW		1			
004	136108-5	Conjunto de eje		1			
004		INC. 3					
005	183M17-7	Conjunto de la carcasa del cabezal		1			
005		INC. 1,2					
006	266424-2	Tornillo enroscante con cabezal fijador 4X20		4			
007	266424-2	Tornillo enroscante con cabezal fijador 4X20		3			
008	265674-6	Perno de cabeza hueca hexagonal M6X14		1			
009	961008-8	Anillo de retención (EXT) S-5		1			
010	210144-0	Rodamiento esférico 505		1			
011	267010-2	Arandela plana 5		1			
012	313245-4	Equilibrador		1			
013	211092-6	Rodamiento de balines 629DDW		1			
014	285034-6	Retén del rodamiento		1			
015	240195-9	Ventilador 50		1			
016	515442-0	Montaje de la armadura 115V		1			
016		INC. 9-15,17,18					
017	681636-0	Arandela de aislamiento		1			
018	210045-2	Rodamiento de balines 627DDW		1			
019	458915-9	Placa deflectora		1			
020	266415-3	Tornillo enroscante con cabezal fijador 4X55		2			
021	634727-6	Campo		1			
022	453761-5	Perilla interruptora		1			
023	458914-1	Palanca interruptora		1			
024	651388-7	Interruptor ASW-1108-03		1			
025	424860-0	Tapa del interruptor		1			
026	458948-4	Carcasa del motor		1			
027	654531-7	Terminal múltiple		1			
028	643716-0	Portaescobillas 6X9		2			
029	195025-8	Conjunto de escobilla de carbón		1			
030	266492-5	Tornillo enroscante con cabezal fijador 3X8		2			
031	266424-2	Tornillo enroscante con cabezal fijador 4X20		1			
032	687681-3	Abrazadera para cable		1			
033	664002-6	Cable de conexión 18-2-2.0		1			
034	682096-9	Protector del cable		1			
036	620A78-9	Controlador		1			
037	458952-3	Cubierta trasera		1			
038	266424-2	Tornillo enroscante con cabezal fijador 4X20		1			

039	855P47-3	Placa de características M9800		1		
A01	410047-0	Sujetador de la llave 5.6		1		
A02	783203-8	Llave hexagonal 5		1		
A03	B-21624	ABRASIVEPAPER DELTA RED 60		1		
A04	B-21630	ABRASIVEPAPER DELTA RED 80		1		
A05	B-21646	ABRASIVEPAPER DELTA RED 120		1		
A06	B-65115	STARLOCK SANDING PAD 94 TM A078		1		
F01	199895-7	Conjunto del aditamento del extractor de polvo		1		

Por favor declare No. de Partes cuando ordene.

Fecha de Impresión 21/01/2025