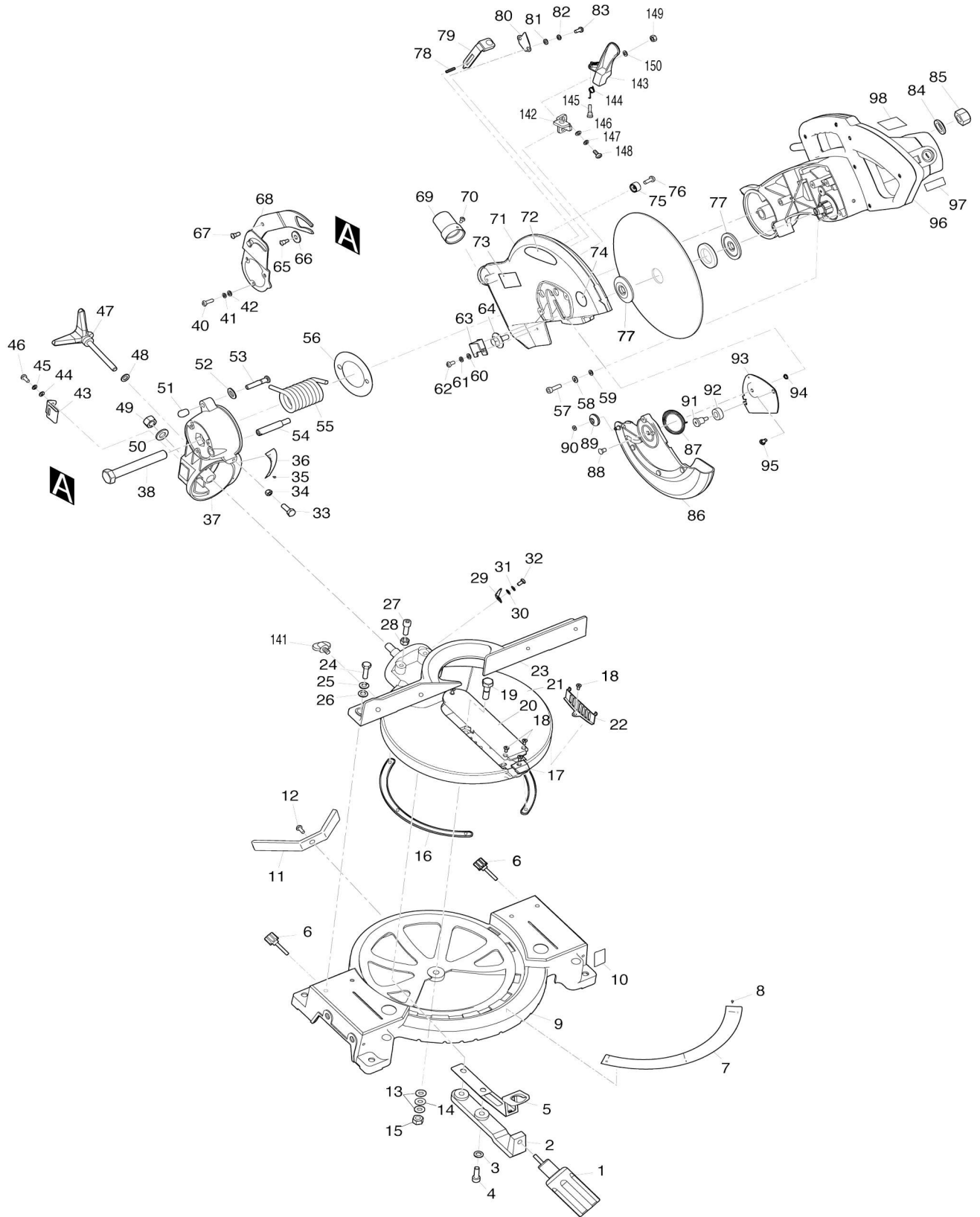
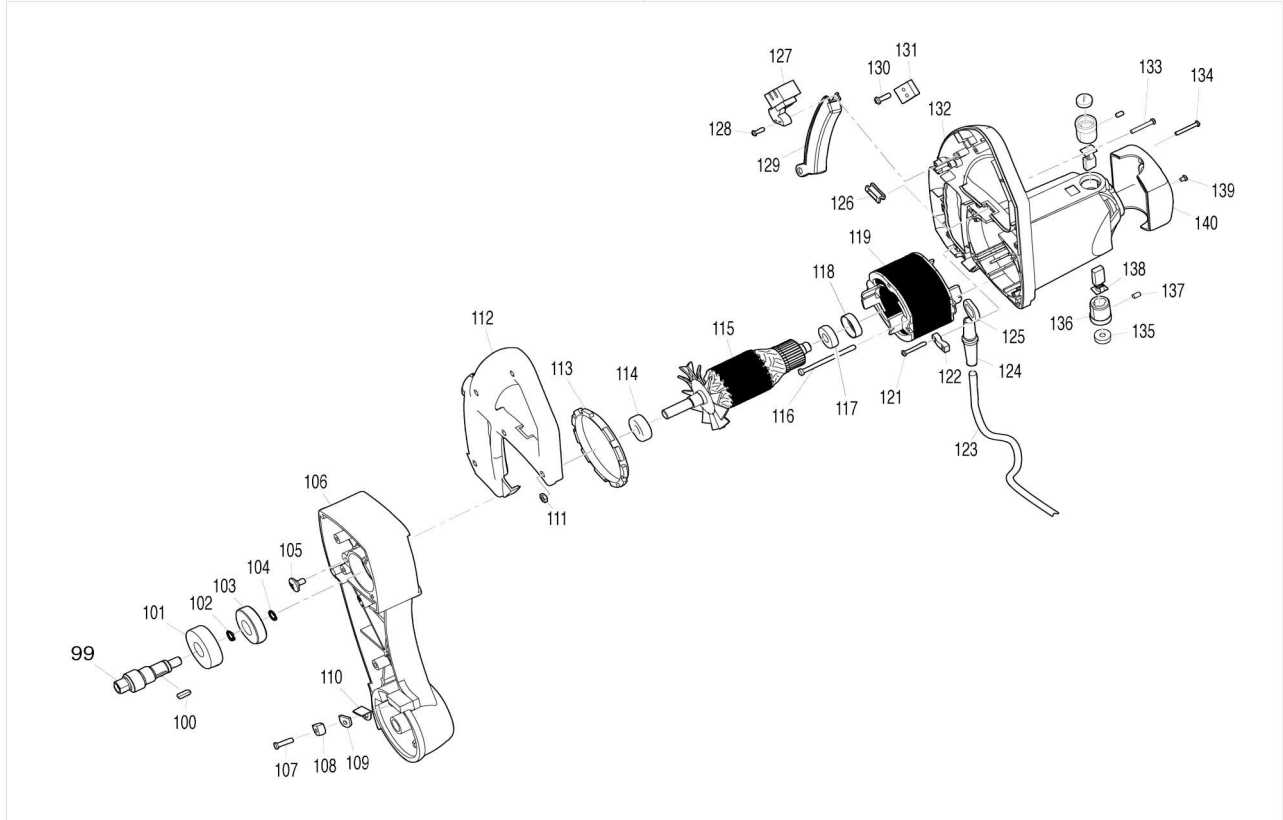


Model No.MLS100 SIERRA DE INGLETE





Model No.MLS100 SIERRA DE INGLETE

Artículo No.	No. de Partes	Descripción	Intercambibilidad	Cantidad	Nuevo/Viejo	Nota 1	Nota 2
001	JM23000001	SUJETADOR P/MLS100		1			
002	JM23000002	SOPORTE P/MLS100		1			
003	JM23000003	ARANDELA DE SOPORTE P/MLS100		2			
004	JM23000004	TORNILLO H8X20 P/MLS100		2	*		
004-1	JM00000207	HEX SOCKET HEAD BOLT M8X30	<	1			
005	JM23000005	RESORTE DE SEGURIDAD P/MLS100		1	*		
005-1	JM23000200	KNOCK SPRING SET	<	1			
005-1		INC. 152,153					
006	JM23000006	PERNO LISO		2			
007	JM23000007	APUNTADOR DE ANGULO P/MLS100		1	*		
008	JM23000008	RIVETE P/MLS100		2	*		
009	JM23000009	BASE COMPLETA P/MLS100		1	*		
009		INC. 7,8,10			*		
009-1	JM00000066	BASE COMP	O	1			
009-1		INC. 10,177			*		
009-1		INC. 177					
010	810965-6	Etiqueta de precaución		1	*		
011	JM23000011	SOPORTE DE LA BASE P/MLS100		1			
012	JM23000012	TORNILLO P/MLS100		1			
013	JM23000013	ARANDELA PLANA 10 P/MLS100		2	*		
013-1	JM23000013	ARANDELA PLANA 10 P/MLS100	O	1			
014	JM23000014	ARANDELA ONDULADA 6 PARA ML2300		1			
015	JM23000015	CONTRATUERCA M10		1			
016	JM23000016	PLACA DE DESLIZAMIENTO P/MLS100		2			
017	JM23000017	APUNTADOR DE ANGULO P/MLS100		1			
018	JM23000018	PERNO LISO		5	*		
018-1	JM23000018	PERNO LISO	O	3			
019	JM23000019	PIVOTE P/MLS100		1			
020	JM23000141	TARJETA GUIA P/MLS100		1	*		
020-1	JM23000141	TARJETA GUIA P/MLS100	O	1			
021	JM23000021	BASE GIRATORIA P/MLS100		1			
022	JM23000022	RED DE PROTECCION P/MLS100		1			
023	JM23000023	REGLA GUIA P/MLS100		1	*		
023-1	JM23000204	GUIDE RULE	S	1	*		
023-2	JM23000023	REGLA GUIA P/MLS100	X	1			
024	JM23000024	PERNO LISO		4			
025	JM23000003	ARANDELA DE SOPORTE P/MLS100		4			
026	JM23000026	ARANDELA PLANA 8 P/MLS100		4			
027	JM23000027	PERNO LISO		2	*		
027-1	JM23000024	PERNO LISO	X	2			
028	JM23000028	TUERCA		2			
029	JM23000029	PUNTERO P/MLS100		1			
030	JM23000030	ARANDELA PLANA 5 P/MLS100		1			
031	JM23000031	ARANDELA DE RESORTE 5 P/MLS		1	*		

		100				
032	JM23000032	TORNILLO		1		
033	JM23000033	PERNO LISO		1		
034	JM23000028	TUERCA		1		
035	JM23000034	REMACHE		2	*	
036	JM23000035	ETIQUETA DE ESCALA P/MLS100		1	*	
037	JM23000036	BRAZO COMPLETO P/MLS100		1		
037		INC. 35,36			*	
038	JM23000037	PERNO LISO		1		
039	JM23000038	PLACA DE SOPORTE P/MLS100		1	*	
039-1	JM23000038	PLACA DE SOPORTE P/MLS100		1		
040	JM23000039	PERNO LISO		3		
041	JM23000040	ARANDELA DE RESORTE 6 P/MLS 100		3		
042	JM23000041	ARANDELA PLANA 6 P/MLS100		3		
043	JM23000042	CLIP P/MLS100		1		
044	JM23000030	ARANDELA PLANA 5 P/MLS100		1		
045	JM23000031	ARANDELA DE RESORTE 5 P/MLS 100		1		
046	JM23000032	TORNILLO		1		
047	JM23000143	MANIJA P/MLS100		1	*	
047-1	JM23000143	MANIJA P/MLS100	O	1		
048	JM23000013	ARANDELA PLANA 10 P/MLS100		1		
049	JM23000044	TUERCA		1		
050	JM23000045	ARANDELA PLANA 12 P/MLS100		1		
051	JM23000046	PERNO DE SEGURIDAD P/MLS10 0		1		
052	JM23000047	ANILLO "O" P/MLS100		1		
053	JM23000048	PERNO LISO		1		
054	JM23000049	PERNO LISO		1		
055	JM23000050	RESORTE DE TORCION HELICOID AL		1		
056	JM23000051	ANILLO P/MLS100		1		
057	JM23000052	PERNO ALLEN M6 X 20		4		
058	JM23000040	ARANDELA DE RESORTE 6 P/MLS 100		4		
059	JM23000041	ARANDELA PLANA 6 P/MLS100		4		
060	JM23000030	ARANDELA PLANA 5 P/MLS100		2		
061	JM23000031	ARANDELA DE RESORTE 5 P/MLS 100		2		
062	JM23000032	TORNILLO		2	*	
062-1	JM23000069	TORNILLO PHILLIPS M5X12 P/ M 243 - MLS100 - MLS101 - MT230	X	2		
063	JM23000053	PLATO P/MLS100		1		
064	JM23000054	PERNO LISO		1	*	
064-1	JM23000054	PERNO LISO	O	1		
065	JM23000055	PERNO LISO		1		
066	JM23000056	ARANDELA P/MLS100		1		
067	JM23000057	PERNO LISO		1		
068	JM23000058	UNION P/MLS100		1		
069	JM23000059	BOQUEREL DE POLVO P/MLS100		1	*	
069-1	JM23000178	BOQUILLA P/MLS100	<	1	*	
069-2	JM23000059	BOQUEREL DE POLVO P/MLS100	O	1	*	
069-3	JM23000178	BOQUILLA P/MLS100	O	1		

070	JM23000060	PERNO LISO		1	*		
070-1	JM23000060	PERNO LISO	O	2	*		
070-2	JM23000138	TORNILLO PHILLIPS M4X10 P/ M 243 - MLS100 - MLS101 - MT230	X	2			
071	JM23000146	GUARDA COMPLETA P/MLS100		1	*		
071		INC. 72-74			*		
071-1	JM23000180	GUARDA COMPLETA P/MLS100	O	1	*		
071-1		INC. 72-74			*		
071-2	JM00000065	BLADE CASE COMPLETE	X	1			
072	JM23080002	ETIQUETA MAKITA		1			
073	817667-5	Etiqueta de precaución		1			
074	810968-0	Etiqueta de precaución		1			
075	JM23000063	BUJE		1			
076	JM23000064	TORNILLO P/MLS100		1	*		
077	JM23000065	FLANGE P/MT230		2			
078	JM23000066	LOCK SPRING P/M2300/MLS100		1			
079	JM23000067	PLACA DE BLOQUEO		1			
080	JM23000068	CUBIERTA P/MLS100		1			
081	JM23000030	ARANDELA PLANA 5 P/MLS100		2			
082	JM23000031	ARANDELA DE RESORTE 5 P/MLS 100		2	*		
082-1	JM23000025	SPRING WASHER8	X	2			
083	JM23000069	TORNILLO PHILLIPS M5X12 P/ M 243 - MLS100 - MLS101 - MT230		2			
084	JM23000070	ARANDELA PLANA 16 P/MLS100		1			
085	JM23000071	TUERCA		1			
086	JM23000072	GUARDA COMPLETA P/MLS100		1			
087	JM23000073	RESORTE DE TORCION HELICOID AL		1			
088	JM23000074	PERNO LISO		1			
089	JM23000075	RUEDA P/MLS100		1			
090	JM23000076	RESORTE "E" P/MLS100		1			
091	JM23000077	TORNILLO M6 DE SOPORTE		1			
092	JM23000078	BUJE P/MLS100		1			
093	JM23000079	CUBIERTA CENTRAL P/MLS100		1			
094	JM23000080	TUERCA		1			
095	JM23000081	PERNO LISO		1			
097	810964-8	Etiqueta de precaución		1			
098	JM23080055	PLACA NOMBRE		1			
099	JM23000084	FLECHA P/MLS100		1			
100	JM23000085	LLAVE 5X10 P/MLS100		1			
101	JM23000086	BALERO 6304-RZ P/MLS100		1			
102	JM23000087	ANILLO ESPACIADOR 20 P/MLS1 00		1			
103	JM23000088	ENGRANE HELICOIDAL P/MLS10 0		1			
104	JM23000089	ANILLO ESPACIADOR 16 P/MLS1 00		1			
105	JM23000090	PERNO LISO		1			
106	JM23000091	CAJA DE ENGRANES COMPLETA P /MLS100		1			
107	JM23000092	PERNO LISO		1	*		
107-1	JM23000092	PERNO LISO	O	1			
108	JM23000093	PLATO LIMITADOR P/MLS100		1			

109	JM23000094	COJIN LIMITANTE P/MLS100		1		
110	JM23000095	COJIN DE AJUSTE P/MLS100		1		
111	JM23000096	TUERCA HEXAGONAL M4 P/MLS100		6		
112	JM23000195	HANDLE COVER		1	*	
112-1	JM23000149	CUBIERTA DEL MANGO P/MLS100	S	1		
113	JM23000098	BAFLE P/MLS100		1		
114	JM23000099	RODAMIENTO DE BOLAS P/MLS100		1		
115	JM23000100	ROTOR PARA MLS100		1	*	
115		INC. 114,117			*	
115-1	JM23000167	ARMADURA P/MLS100	X	1		
115-1		INC. 114,117				
116	JM23000101	PERNO ST4.8X70		2		
117	JM23000102	RODAMIENTO6001Z		1		
118	JM23000103	ANILLO DE GOMA P/MLS100		1		
119	JM23000104	ESTATOR PARA MT230		1	*	
119		INC. 120			*	
119-1	JM23000169	CAMPO P/MLS100	X	1		
119-1		INC. 120				
120	JM23000105	RECEPTACULO		2	*	
121	JM23000106	PERNO T4.2X12		2		
122	JM23000107	ABRAZADERA		1		
123	JM23000160	CODIGO DE FUENTE DE ALIMENTACION P/MLT100		1	*	
123-1	JM23000163	CABLE DE ALIMENTACIÓN P/LS0815FL	X	1		
124	JM23000109	PROTECTOR CORDON		1		
125	JM23000110	NOISE SUPPRESSOR		1	*	
125-1	JM23000110	NOISE SUPPRESSOR	O	1		
126	JM23000111	ABRAZADERA P/MLS100		1		
127	JM23000112	INTERRUPTOR B21-B P/MLS100		1	*	
127-1	JM00000067	SWITCH	X	1		
128	JM23000113	PERNO TORX 3X8		2	*	
128-1	JM23000106	PERNO T4.2X12	X	2		
129	JM23000114	PALANCA DE INTERRUPTOR P/MLS100		1		
130	JM23000115	PERNO LISO		2	*	
130-1	JM00000211	TAPING SCREW ST2.9X17	X	2		
131	JM23000116	BASE DE TERMINAL P/MLS100		1		
132	JM23000194	MOTOR HOUSING COMP.		1	*	
132		INC. 97,136,137			*	
132-1	JM23000151	CARCASA DEL MOTOR COMPLETA P/MLS100	S	1		
132-1		INC. 97,136,137			*	
132-1		INC. 97				
133	JM23000118	TORNILLO CABEZA CRUZ M4X30		6	*	
133-1	JM00000212	TORNILLO AUTORROSCANTE ST 2.9X30 P/ M243 - MLS100 - MLS101 - MT230	X	1		
134	JM23000119	TORNILLO P/MLS100		1	*	
134-1	JM00000214	TORNILLO PHILLIPS M5X25 P/ M243 - MLS100 - MLS101 - MT230	X	4		
135	JM23000120	TAPA DEL PORTA CARBON		2		

136	JM23000121	PORTA ESCOBILLA DE CARBON		2	*		
137	JM23000122	OPRESOR P/MLS100		2	*		
138	JM23000123	JUEGO DE ESCOBILLA DE CARBON CB-500 P/MLS100		1			
139	JM23000124	PERNO 5.2X12 P/MLS100		2	*		
139-1	JM00000213	TORNILLO AUTORROSCANTE ST 4.8X9 P/ M243 - MLS100 - MLS101 - MT230	X	2			
140	JM23000125	TAPA DE MOTOR P/MLS100		1			
141	JM23000126	WING BOLT/ MLS100		1			
142	JM23000132	BRACKET		1	*		
143	JM23000133	LOCK LEVER		1	*		
144	JM23000134	SPRING		1	*		
145	JM23000135	SCREW M5		1	*		
146	JM23000136	ARANDELA PLANA 4 P/ M243 - MLS100 - MLS101 - MT230		2	*		
147	JM23000137	SPRING WASHER4		2	*		
148	JM23000138	TORNILLO PHILLIPS M4X10 P/ M243 - MLS100 - MLS101 - MT230		2	*		
149	JM23000139	ANTI-LOOSE NUTM5		1	*		
150	JM23000030	ARANDELA PLANA 5 P/MLS100		1	*		
151	JM23000183	CAPACITOR		1	*		
152	JM23000185	KNOCK SPRING CAP		1			
153	JM23000005	RESORTE DE SEGURIDAD P/MLS100		1			
154	JM23000138	TORNILLO PHILLIPS M4X10 P/ M243 - MLS100 - MLS101 - MT230		1			
155	JM23000138	TORNILLO PHILLIPS M4X10 P/ M243 - MLS100 - MLS101 - MT230		1			
156	JM23000136	ARANDELA PLANA 4 P/ M243 - MLS100 - MLS101 - MT230		2			
157	JM23000118	TORNILLO CABEZA CRUZ M4X30		5			
162	JM23000014	ARANDELA ONDULADA 6 PARA ML2300		1			
164	JM00000210	PAN HEAD SCREW M4X28		1			
165	JM23000030	ARANDELA PLANA 5 P/MLS100		4			
166	JM23000030	ARANDELA PLANA 5 P/MLS100		2			
167	JM23000137	SPRING WASHER4		1			
168	JM23000136	ARANDELA PLANA 4 P/ M243 - MLS100 - MLS101 - MT230		1			
169	JM00000206	FLAT HEAD SCREW M4X8		1			
170	JM23000040	ARANDELA DE RESORTE 6 P/MLS100		1			
171	JM23000041	ARANDELA PLANA 6 P/MLS100		1			
172	JM23000013	ARANDELA PLANA 10 P/MLS100		1			
173	JM23000004	TORNILLO H8X20 P/MLS100		1			
174	JM00000208	CONE WASHER 6		1			
177	JM2708B060	WARNING LABEL		2			
188	JM23000136	ARANDELA PLANA 4 P/ M243 - MLS100 - MLS101 - MT230		2			
195	JM23180056	CAUTION LABEL		1			
A01	JM23000127	SOPORTE LATERAL PARA MLS100		2			
A02	JM23000128	SET PLATE		2			
A03	JM23000129	WING BOLT		1			
A04	JM23000130	WRENCH		1			

A05	JM23000131	WISE ASS'Y		1			
A06	122523-9	Montaje de la bolsa recolectora de polvo		1	*		
A06-1	122852-0	Montaje de la bolsa recolectora de polvo	O	1	*		
A06-2	JM23000174	DUST BAG ASSEMBLY	O	1			
A07	762001-3	Regla triangular		1			
A08	JM23000177	SAW BLADE 10"-5/8"		1			
E01	JM23010001	SUB FENCE COMPLETE	S	1	*		
E02	JM23000201	COUNTERSUNK HEAD SCREW M6 X25	S	1	*		
E03	JM23100110	TUERCA M6 P/LS1018L	S	1	*		
E04	JM23000202	FIX PLATE	S	1	*		
E05	JM23100033	PERNO LISO	S	1	*		
E06	JM23000137	SPRING WASHER4	S	1	*		
E07	JM23100071	ARANDELA 6 P/LS0815FL	S	1	*		
F03-1	198687-1	Juego de pedestales	<	1			

Por favor declare No. de Partes cuando ordene.

Fecha de Impresión 21/01/2025