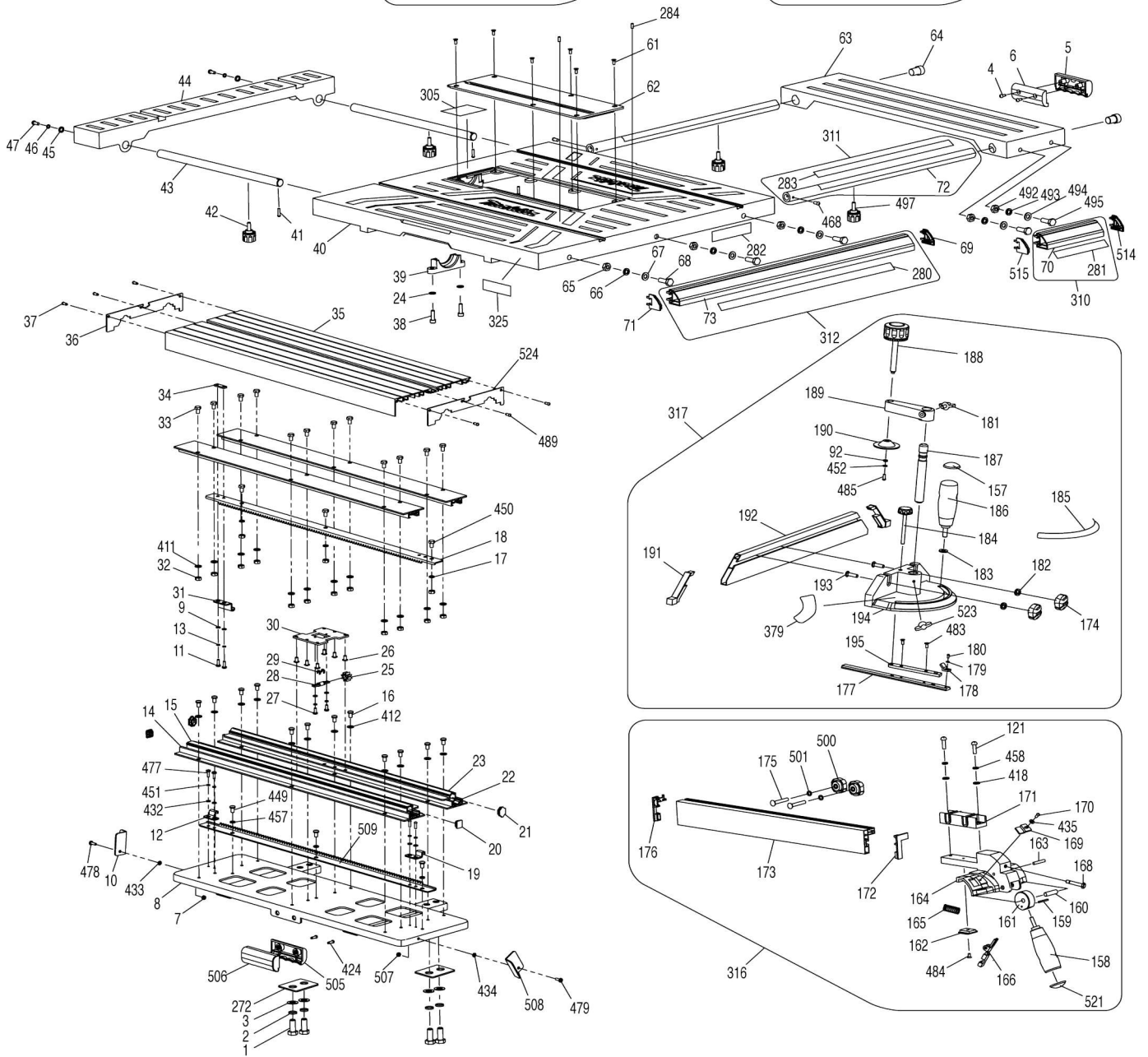
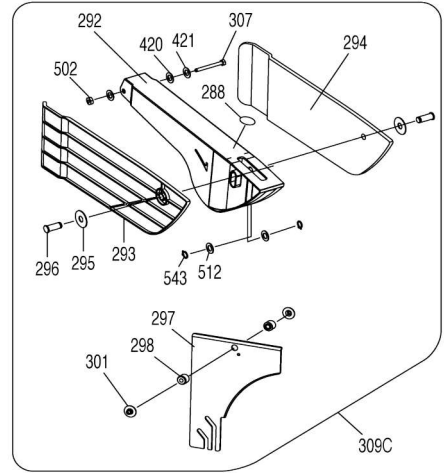
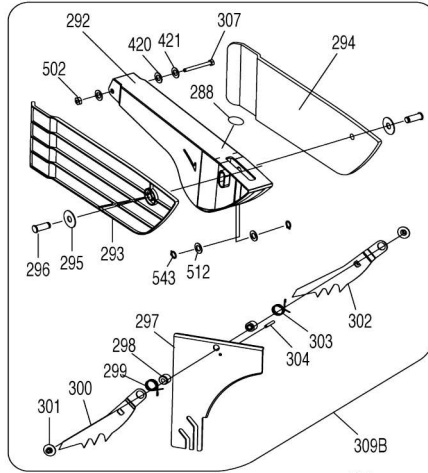
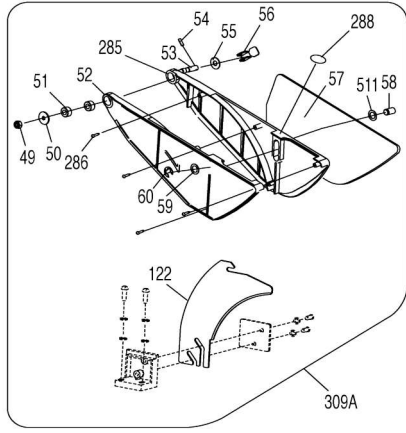
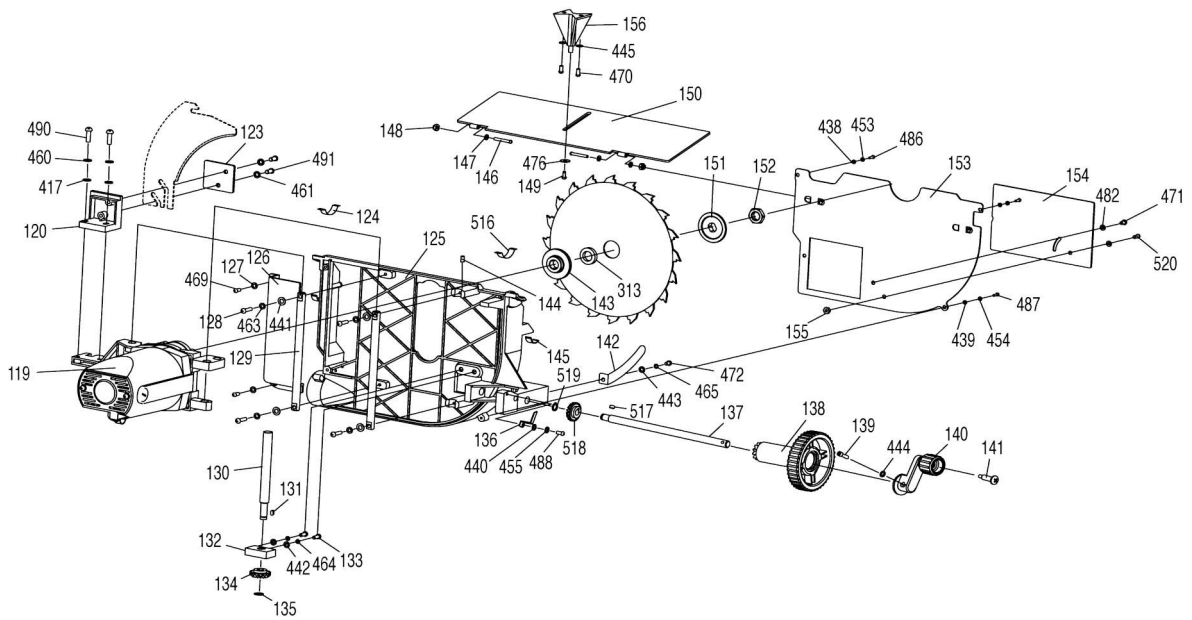
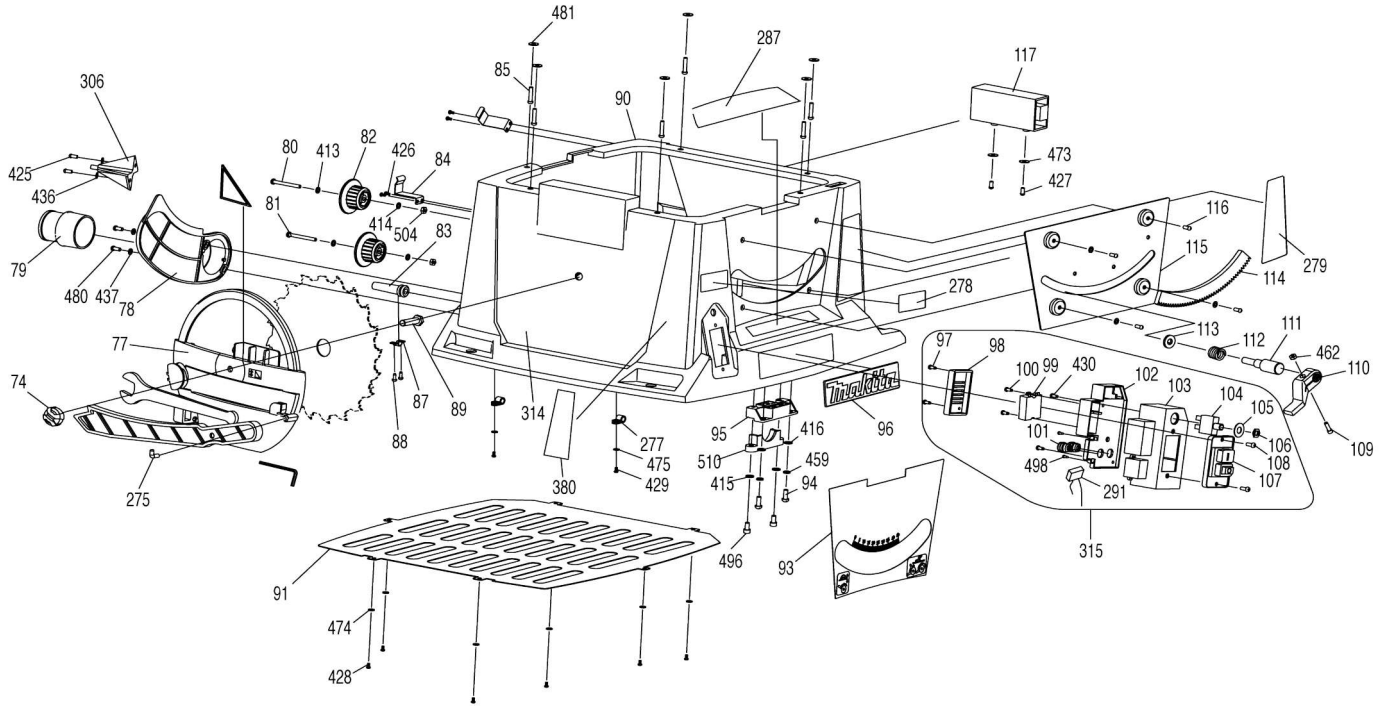
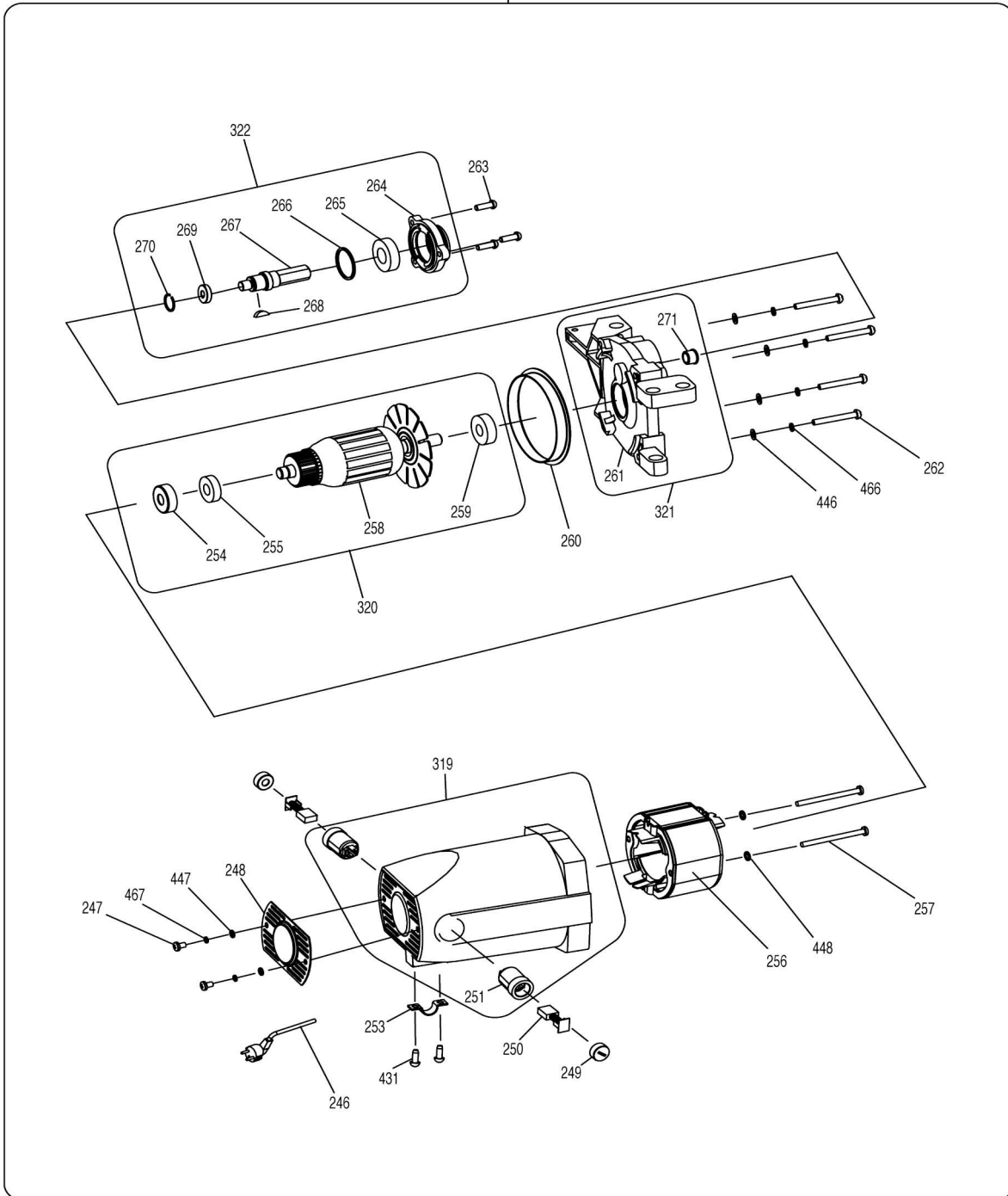


# Model No. MLT100 SIERRA CIRCULAR DE BANCO

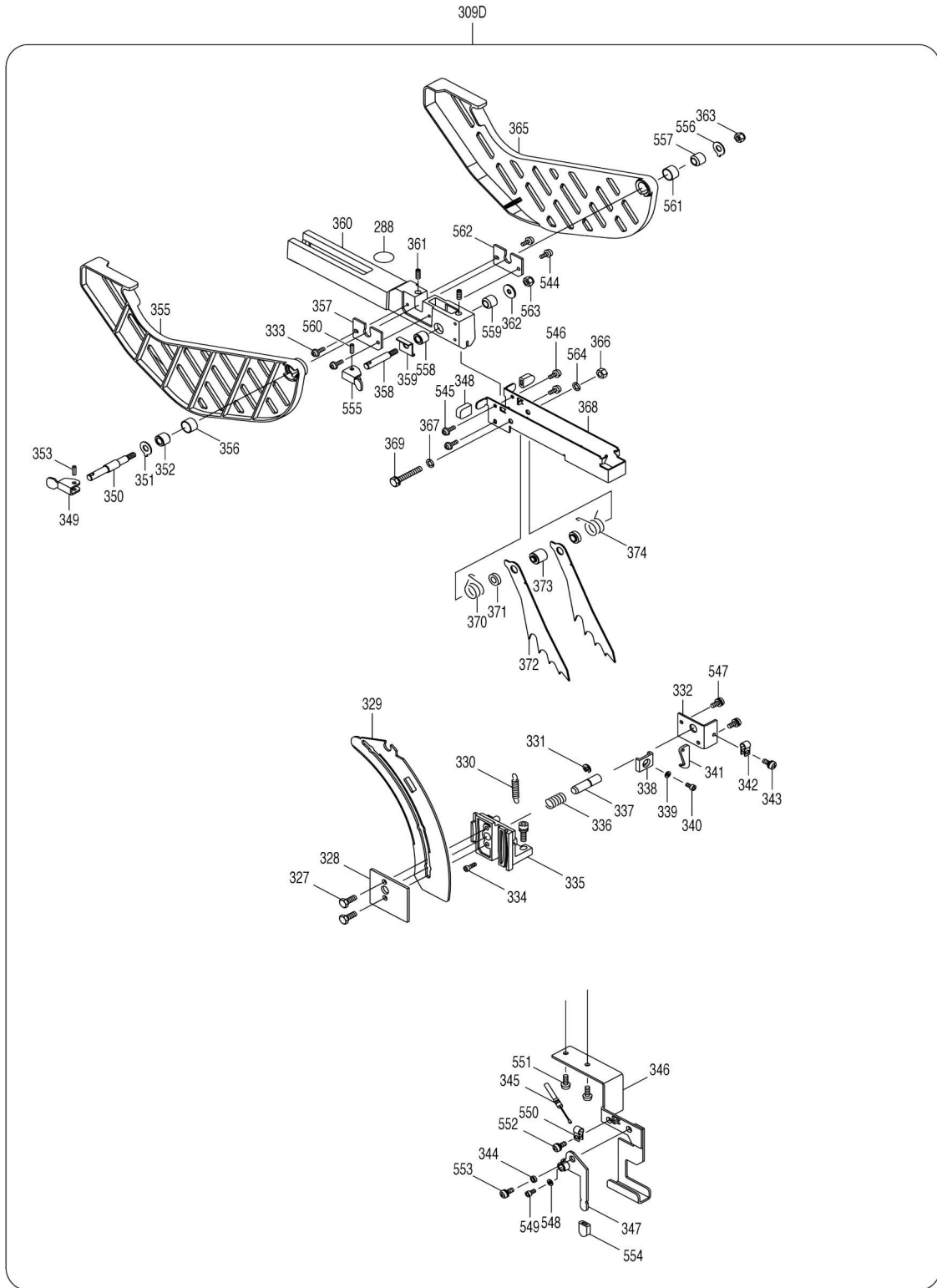


# Model No. MLT100 SIERRA CIRCULAR DE BANCO

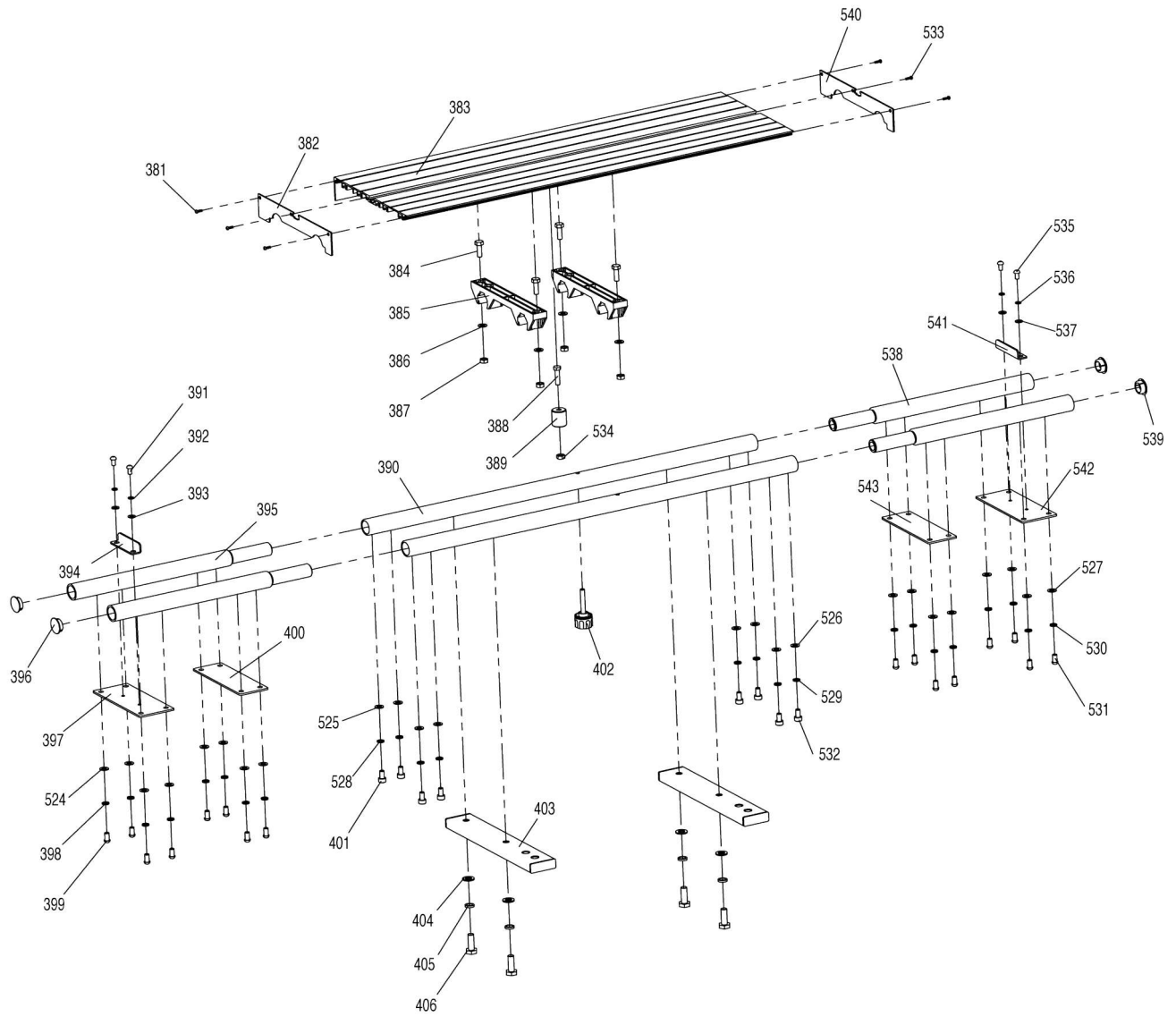




Model No.MLT100 SIERRA CIRCULAR DE BANCO



# Model No.MLT100 SIERRA CIRCULAR DE BANCO



Model No. MLT100 SIERRA CIRCULAR DE BANCO

Artículo No.	No. de Partes	Descripción	Intercambibilidad	Cantidad	Nuevo/Viejo	Nota 1	Nota 2
001	JM27000001	PERNO LISO		4			
002	JM27000002	ARANDELA DE PRESION 10 P/MLT100		4			
003	JM27000003	ARANDELA PLANA 10 P/MLT100		4			
004	JM27000004	PERNO LISO		2			
005	JM27000005	MITAD EXTERIOR DEL MANGO P/MLT100		1			
006	JM27000006	MITAD INTERIOR DEL MANGO P/MLT100		1			
007	JM27000007	TUERCA		1			
008	JM27000008	BASE DE RIEL P/MLT100		1			
009	JM27000009	ARANDELA PLANA 4 P/MLT100		2			
010	JM27000010	ESCUADRA DEL TOPE P/MLT100		1			
011	JM27000011	TRONILLO M4X12 P/MLT100		2			
012	JM27000012	TOPE DE LA CREMALLERA DE EXTENSION P/MLT100		1			
013	JM27000013	ARANDELA DE PRESION 4 P/MLT100		2			
014	JM27000014	RIEL FIJO DE LA MESA P/MLT100		2			
015	JM27000015	RIEL DESLIZABLE P/MLT100		1	*		
016	JM27000016	PERNO LISO		1	*		
016-1	JM27000016	PERNO LISO	<	12			
017	JM27000017	ARANDELA DE PRESION 6 P/MLT100		3	*		
017-1	JM27000024	ARANDELA PLANA 6 P/MLT100	X	3			
018	JM27000018	CREMALLERA INFERIOR P/MLT100		1			
019	JM27000019	TOPE DE LA CREMALLERA P/MLT100		1			
020	JM27000020	TAPA DE RIEL P/MLT100		2			
021	JM27000021	TAPA DEL RIEL P/MLT100		2			
022	JM27000022	RIEL COMPUESTO P/MLT100		2			
023	JM27000023	RIEL DESLIZABLE P/MLT100		1	*		
024	JM27000024	ARANDELA PLANA 6 P/MLT100		2			
025	JM27000025	ENGRANE P/MLT100		1			
026	JM27000026	REMACHE		6	*		
027	JM27000027	PERNO LISO		2			
028	JM27000028	EJE DEL ENGRANE P/MLT100		1			
029	JM27000029	ANILLO DE RETENCION P/MLT100		1	*		
029-1	JM27000029	ANILLO DE RETENCION P/MLT100	<	2			
030	JM27000030	PLACA DE DESLIZAMIENTO LIMITADO P/MLT100		1	*		
031	JM27000031	TOPE DE ENGRANE P/MLT100		1			
032	JM27000032	TUERCA		12			
033	JM27000033	PERNO LISO		12			
034	JM27000034	TUERCA		1			
035	JM27000035	SOPORTE DESLIZABLE P/MLT100		1			
036A	JM27000036	CUBIERTA DE LA MESA DESLIZABLE P/MLT100		1			

037	JM27000037	PERNO LISO		3		
038	JM27000038	PERNO LISO		2		
039	JM27000039	ABRAZADERA COMPUESTA A P/ MLT100		1		
040B_	JM27000041	MESA PRINCIPAL B P/M LT100		1	*	
040B_		INC. 305			*	
040B1	JM27000432	MAIN TABLE B	<	1	*	
040B1		INC. 305			*	
040B2	JM00000003	MAIN TABLE B	<	1	*	
040B3	JM00000261	MAIN TABLE B COMPLETE	O	1		
041	JM27000042	PERNO LISO		2	*	
041-1	JM27000167	TORNILLO M5X12	X	2		
042	JM27000043	PERILLA DE SEGURO P/MLT100		2		
043	JM27000044	BARRA DESLIZABLE B P/MLT100		2		
044A_	JM27000045	SUBMESA POSTERIOR P/MLT100		1	*	
044A1	JM27000046	ENSAMBLE DE LA SUBMESA POS TERIOR P/MLT100	O	1	*	
044A2	JM00000262	REAR EXTENSION TABLE	X	1		
045	JM27000047	ARANDELA PLANA 5 P/MLT100		2		
046	JM27000048	ARANDELA DE PRESION 5 P/MLT 100		2		
047	JM27000049	PERNO LISO		2	*	
047-1	JM27000167	TORNILLO M5X12	X	2		
061	JM27000066	PERNO LISO		6		
062A_	JM27000067	TAPA DE LA MESA P/MLT100		1	*	
062A1	JM27000452	TABLE INSERT	<	1		
063A_	JM27000068	SUBMESA DERECHA P/MLT100		1	*	
063A1	JM00000263	RIGHT EXTENSION TABLE	O	1		
064	JM27000069	PERNO LISO		2		
065	JM27000070	TUERCA		3		
066	JM27000071	ARANDELA DE PRESION 8 P/MLT 100		3		
067	JM27000072	ARANDELA PLANA 8 P/MLT100		3		
068	JM27000073	PERNO LISO		3		
069	JM27000074	CUBIERTA DEL RIEL A P/MLT100		1		
070	JM27000075	SUBRIEL FRONTAL P/MLT100		1		
071	JM27000078	CUBIERTA B P/MLT100		1		
072	JM27000079	BARRA DESLIZABLE P/MLT100		2	*	
072-1	JM27000425	SLIDING BAR A	X	2		
073	JM27000082	RIEL FRONTAL P/MLT100		1		
074	JM27000085	PERILLA DE SUJECION P/MLT100		1		
077A_	JM27000088	PLACA COMPUESTA P/MLT100		1	*	
077A1	JM00000147	TOOL CASE ASSY	<	1		
078	JM27000089	PLACA DE PROTECCION P/MLT10 0		1		
079	JM27000090	PUERTO DEL POLVO P/MLT100		1		
080	JM27000091	PERNO LISO		1		
081	JM27000092	PERNO LISO		1		
082	JM27000093	SOPORTE DEL CABLE P/MLT100		2		
083	JM27000094	TUBO PROTECTOR DEL CABLE P/ MLT100		1	*	
083-1	JM27000439	CORD PROTECTION TUBE	<	1		
084B_	JM27000380	GANCHO PARA MLT100		2		

085	JM27000096	PERNO LISO		6	*		
085-1	JM27000156	PERNO LISO	X	6			
087	JM27000102	ABRAZADERA DE LAMINA P/MLT100		1	*		
087-1	JM27000440	CLAMP PLATE	<	1			
088	JM27000103	PERNO LISO		2			
089	JM27000104	PERNO LISO		1			
090A_	JM27000105	GABINETE P/MLT100		1			
091	JM27000108	FONDO DEL GABINETE P/MLT100		1			
092	JM27000109	ARANDELA PLANA 4 P/MLT100		1	*		
092-1	JM27000009	ARANDELA PLANA 4 P/MLT100	X	1			
093	JM27000110	ETIQUETA DEL PANEL DELANTERO P/MLT100		1			
094	JM27000111	PERNO LISO		2			
095	JM27000112	SOPORTE B P/MLT100		1			
096A_	JM27000113	ETIQUETA DE LOGO		1			
097	JM27000114	PERNO LISO		2			
098	JM27000115	CUBIERTA DEL DEPOSITO DE ARRANQUE SUAVE P/MLT100		1			
100	JM27000117	PERNO LISO		2			
101	JM27000118	ANCLAJE DEL CABLE P/MLT100		2	*		
101-1	JM27000441	STRAIN & RELIEF	<	2	*		
101-2	JM27000441	STRAIN & RELIEF	S	1			
102	JM27000119	CUBIERTA DEL INTERRUPTOR P/MLT100		1	*		
102-1	JM27000442	SWITCH COVER	<	1			
103	JM27000120	CAJA DEL INTERRUPTOR P/MLT100		1			
104B_	JM27000419	OVERLOAD SWITCH		1			
105	JM27000122	ETIQUETA DEL INTERRUPTOR DE SOBRECARGA P/MLT100		1			
106	JM27000123	TUERCA		1			
107B_	JM27000125	INTERRUPTOR MAGNETICO B P/MLT100		1			
108	JM27000136	PERNO LISO		2			
109	JM27000137	TUERCA		1			
110	JM27000138	PALANCA DE BLOQUEO P/MLT100		1			
111	JM27000139	PERNO DE SEGURIDAD P/MLT100		1			
112	JM27000140	RESORTE DE TORSION HELICOIDAL		1			
113	JM27000141	BUJE P/MLT100		1			
114	JM27000142	CREMALLERA DE ANGULACION P/MLT100		1			
115	JM27000143	PLACA DE SOPORTE P/MLT100		1			
116	JM27000144	PERNO LISO		4			
117A_	JM27000145	TUBO		1			
119B_	JM27000362	JUEGO DE ROTOR, CAMPO, CAJA DE ENGRANES (120V) P/MLT100		1	*		
119B_		INC. 246-250,253,256,257,260,			*		
119B_		INC. 262,263,319-322,431,			*		
119B_		INC. 446-448,466,467			*		
120	JM27000148	MENSULA DEL SOPORTE DE LA GUARDA P/MLT100		1	*		



120-1	JM00000417	BRACKET FOR RIVING KNIFE	<	1			
121	JM27000149	PERNO LISO		2			
123	JM27000151	PLACA COMPUESTA P/MLT100		1	*		
123-1	JM00000418	FIX PLATE FOR RIVING KNIFE	<	1			
124	JM27000152	PLACA DESLIZABLE P/MLT100		1			
125	JM27000153	ARMAZON P/MLT100		1			
126	JM27000154	CUBIERTA P/MLT100		1			
127	JM27000155	ARANDELA PLANA 5 P/MLT100		2			
128	JM27000156	PERNO LISO		2	*		
128-1	JM27000156	PERNO LISO	<	4			
129	JM27000157	BARRA P/MLT100		2			
130	JM27000158	RODILLO		1			
131	JM27000159	LLAVE 4X8 P/MLT100		1			
132	JM27000160	SOPORTE DE AJUSTE P/MLT100		1			
133	JM27000161	TORNILLO M5X20		2			
134	JM27000162	ENGRANE ELEVADOR P/MLT100		1			
135	JM27000163	ANILLO DE RETENCION P/MLT100		1			
136	JM27000164	SEDALADOR P/MLT100		1			
137	JM27000165	RODILLO		1			
138	JM27000166	RUEDA P/MLT100		1			
139	JM27000167	TORNILLO M5X12		1			
140	JM27000168	PERILLA P/MLT100		1	*		
140-1	JM27000168	PERILLA P/MLT100	O	1			
140-1		INC. 141,593-596					
141	JM27000169	TORNILLO		1			
142	JM27000170	PLACA DE PROTECCION P/MLT100		1			
143	JM27000171	BRIDA INTERIOR P/MLT100		1			
144	JM27000172	TORNILLO ADHESIVO M6X12		1			
145	JM27000173	PLACA P/MLT100		2			
146	JM27000174	TORNILLO M3X25		2			
147	JM27000175	ARANDELA 3 P/MLT100		2			
148	JM27000176	TUERCA		2			
149	JM27000177	TORNILLO 9X10		1			
150	JM27000178	PLACA DE PROTECCION P/MLT100		1			
151	JM27000179	BRIDA EXTERIOR P/MLT100		1			
152	JM27000180	TUERCA		1			
153	JM27000181	PLACA DE PROTECCION P/MLT100		1			
154	JM27000182	PLACA SOBREPUESTA P/MLT100		1			
155	JM27000183	TUERCA		1			
156	JM27000184	ESCUADRA DEL SOPORTE P/MLT100		1			
157	JM27000185	CUBIERTA P/MLT100		1	*		
158	JM27000186	PALANCA P/MLT100		1	*		
158-1	JM27000186	PALANCA P/MLT100	S	1			
159	JM27000187	PERNO 3X30 P/MLT100		1			
160	JM27000188	PERNO LISO		1			
161	JM27000189	RUEDA EXCENTRICA P/MLT100		1			
162	JM27000190	ALMOHADILLA DE FRICCION P/MLT100		1			

163	JM27000191	PERNO LISO		1		
164A_	JM27000192	ABRAZADERA P/MLT100		1	*	
164A1	JM00000264	RIP FENCE BRACKET	O	1		
165	JM27000193	RESORTE DE PRESION		1		
166	JM27000194	UÑA P/MLT100		1		
168	JM27000196	TORNILLO		1		
169	JM27000197	PUNTERO DE LA ESCALA P/MLT100		1		
170	JM27000198	TORNILLO M4X8		1		
171	JM27000199	SOPORTE DE LA GUIA P/MLT100		1		
172	JM27000200	TAPA DE LA GUIA P/MLT100		1		
173	JM27000201	GUIA DE CORTE P/MLT100		1		
174	JM27000203	PERILLA DE SUJECION P/MLT100		2		
175	JM27000204	TORNILLO M6X60		2		
176	JM27000205	TAPA DE LA GUIA DE CORTE P/MLT100		1		
177	JM27000206	BARRA DESLIZABLE P/MLT100		1		
178	JM27000207	PUNTERO P/MLT100		1		
179	JM27000208	ARANDELA PLANA 3 P/MLT100		1		
180	JM27000209	TORNILLO M3X8		1		
181	JM27000210	TUERCA		1		
182	JM27000211	ARANDELA PLANA 6 P/MLT100		2		
183	JM27000212	ARANDELA P/MLT100		1		
184	JM27000213	PERILLA DE AJUSTE P/MLT100		1		
185	JM27000214	ETIQUETE DE ESCALA P/MLT100		1		
186	JM27000215	PALANCA P/MLT100		1	*	
186-1	JM27000215	PALANCA P/MLT100	S	1		
187	JM27000216	PERNO P/MLT100		1		
188	JM27000217	RODILLO CON ROSCA		1		
189	JM27000218	ESLABON P/MLT100		1		
190	JM27000219	PLATO DE SUJECION P/MLT100		1		
191	JM27000220	TAPA DE LA GUIA ANGULAR P/MLT100		2		
192	JM27000221	GUIA DE CORTE ANGULAR P/MLT100		1		
193	JM27000222	TORNILLO M6X30		2		
194A_	JM27000223	CALIBRAODR DE INGLETE P/MLT100		1		
195	JM27000225	ALMOHADILLA P/MLT100		1		
246	JM23000163	CABLE DE ALIMENTACIÓN P/LS0815FL		1		
247	JM27000292	TORNILLO M5X8		2		
248	JM27000293	CUBIERTA P/MLT100		1		
249	JM27000294	TAPA DE LA ESCOBILLA DE CARBON P/MLT100		2		
250	JM23000123	JUEGO DE ESCOBILLA DE CARBON CB-500 P/MLS100		1		
251	JM27000296	PORTA ESCOBILLA DE CARBON		2	*	
253	JM27000299	PLACA DE LA ABRAZADERA P/MLT100		1		
254	JM27000361	ANILLO DE ABSORCION P/MLT100		1		
255	JM27000301	BALERO 6001-2Z P/MLT00		1	*	
255-1	JM27000445	BALERO 6001-2Z P/MLT00	<	1		
256B_	JM27000303	CAMPO/ESTATOR 120V P/MLT10		1		

		0				
257	JM27000305	TORNILLO		2		
258B_	JM27000307	ARMADURA (120V) P/MLT100		1		
259	JM27000312	BALERO 6201-2Z P/MLT100		1	*	
259-1	JM27000446	BALERO 6201-2Z P/MLT100	<	1		
260	JM27000313	ANILLO P/MLT100		1		
261	JM27000314	CAJA DE ENGRANES P/MLT100		1	*	
261-1	JM27000423	CAJA DE ENGRANAJE P/MLT100 / M250	<	1	*	
262	JM27000316	TORNILLO M5X35		4		
263	JM27000317	TORNILLO M5X16		3		
264	JM27000318	CUBIERTA DEL ENGRANE P/MLT100		1		
265	JM27000319	BALERO 6003-2Z P/MLT100		1		
266	JM27000320	ANILLO DE RETENCION 35 P/MLT100		1		
267	JM27000321	CUERPO EXTERNO P/MLT100		1		
268	JM27000323	CUDA 5X6.5X16 P/MLT100		1		
269	JM27000324	ENGRANE P/MLT100		1		
270	JM27000325	ANILLO DE RETENCION 16 P/MLT100		1		
271	JM27000326	BUJE P/MLT100		1	*	
272	JM27000327	ALMOHADILLA DE LA MESA DESLIZABLE P/MLT100		2		
275	JM27000330	GANCHO P/MLT100		1	*	
277	JM27000332	ABRAZADERA P/MLT100		2		
278	JM27080019	PLACA DE NOMBRE		1		
279A_	JM27080021	ETIQUETA DE PRECAUCION P/MLT100		1		
280B_	JM27000334	SCALE LABEL(MM/IN SCALE)		1		
281B_	JM27000336	ETIQUETA DE ESCALA P/ MLT100		1		
283B_	JM27000338	SCALE LABEL(MM/IN SCALE)		2	*	
283B1	JM27000429	SCALE LABEL(MM/IN SCALE)	X	2		
284	JM27000339	TORNILLO ADHESIVO M6X20		2		
288	JM27080060	ETIQUETA DE GUARDA DE SEGURIDAD P/MLT100		1		
292	JM27000343	CUBIERTA P/MLT100		1		
293	JM27000344	PROTECTOR LATERAL DEL DISCO		1		
294	JM27000345	PROTECTOR LATERAL DEL DISCO		1		
295	JM27000346	ARANDELA P/MLT100		2		
296	JM27000347	PERNO LISO		2		
297	JM27000348	SOPORTE DE LA GUARDA P/MLT100		1		
298	JM27000349	BUJE P/MLT100		2		
299	JM27000350	RESORTE P/MLT100		1		
300	JM27000351	CUCHILLA DE HENDIDURAS P/MLT100		1		
301	JM27000352	ARANDELA P/MLT100		2		
302	JM27000353	CUCHILLA DE HENDIDURAS P/MLT100		1		
303	JM27000354	RESORTE P/MLT100		1		
304	JM27000355	PERNO LISO		1		
305	JM27000356	PLACA P/MLT100		1	*	
306	JM27000357	ESCUADRA DEL SOPORTE P/MLT100		1		

307	JM27000358	TORNILLO HEXAGONAL M6X50		1		
309B_	JM27000053	SISTEMA DE GUARDA DE SEGURIDAD P/MLT100		1		
309B_		INC. 288,292-305,307,420,421			*	
309B_		INC. 288,292-305,307,419-421			*	
309B_		INC. 288,292-304,307,419-421,				
309B_		INC. 502,512,543			*	
309B_		INC. 502,512,543,603				
310B_	JM27000077	ENSAMBLE DEL SUBRIEL P/MLT100		1		
310B_		INC. 70,281				
311B_	JM27000081	ENSAMBLE DE LA BARRA DESLIZABLE P/MLT100		1	*	
311B_		INC. 72,283			*	
311B1	JM27000427	SLIDING BAR A ASSEMBLY (MM/IN	X	1		
311B1		INC. 72,283				
312B_	JM27000084	ENSAMBLE DEL RIEL FRONTAL P/MLT100		1		
312B_		INC. 73,280				
313B_	JM27000101	ANILLO INTERIOR DEL DISCO P/MLT100		1		
314B_	JM27000107	ENSAMBLE DEL GABINETE P/MLT100		1	*	
314B_		INC. 90,93,96,279			*	
314B1	JM27000107	ENSAMBLE DEL GABINETE P/MLT100	O	1		
314B1		INC. 90,93,96,279				
315G_	JM27000133	ENSAMBLE DE LA CAJA DEL INTERRUPTOR P/MLT100		1		
315G_		INC. 97,98,100-108,430,498				
316A_	JM27000202	ENSAMBLE DE LA GUIA DE CORTE P/MLT100		1		
316A_		INC. 121,158-166,168-173,175,			*	
316A_		INC. 121,158,162,169-173,175,				
316A_		INC. 176,418,435,458,484,500,			*	
316A_		INC. 176,418,435,458,484,500,				
316A_		INC. 501,521			*	
316A_		INC. 501,565				
317A_	JM27000224	ENSAMBLE DEL CALIBRADOR DE INGLETE P/MLT100		1		
317A_		INC. 92,157,174,177-195,452,			*	
317A_		INC. 92,174,177-195,452,483,				
317A_		INC. 483,485,523			*	
317A_		INC. 485,523,582				
319	JM27000298	ENSAMBLE DE LA CARCASA DEL MOTOR P/MLT100		1	*	
319		INC. 251			*	
319-1	JM00000150	MOTOR HOUSING ASSY	O	1		
320B_	JM27000310	ENSAMBLE DE LA ARMADURA (120V) P/MLT100		1		
320B_		INC. 254,255,258,259				
321	JM27000315	ENSAMBLE DE LA CAJA DE ENGRANES P/MLT100		1	*	
321		INC. 261,271			*	
321-1	JM27000424	CAJA DE ENGRANES (120V) P/ML	<	1		

		T100				
321-1		INC. 261,271			*	
322	JM27000322	ENSAMBLE DEL CUERPO EXTERNO P/MLT100		1		
322		INC. 264-270				
411	JM27000024	ARANDELA PLANA 6 P/MLT100		12		
412	JM27000024	ARANDELA PLANA 6 P/MLT100		12		
413	JM27000024	ARANDELA PLANA 6 P/MLT100		2	*	
414	JM27000024	ARANDELA PLANA 6 P/MLT100		2		
415	JM27000024	ARANDELA PLANA 6 P/MLT100		2		
416	JM27000024	ARANDELA PLANA 6 P/MLT100		2		
417	JM27000024	ARANDELA PLANA 6 P/MLT100		2		
418	JM27000024	ARANDELA PLANA 6 P/MLT100		2		
419	JM27000024	ARANDELA PLANA 6 P/MLT100		1		
420	JM27000024	ARANDELA PLANA 6 P/MLT100		1		
421	JM27000024	ARANDELA PLANA 6 P/MLT100		1	*	
421-1	JM27000017	ARANDELA DE PRESION 6 P/MLT100	X	1		
424	JM27000004	PERNO LISO		2		
425	JM27000004	PERNO LISO		2	*	
425-1	JM27000177	TORNILLO 9X10	X	2		
426	JM27000004	PERNO LISO		2	*	
426-1	JM27000177	TORNILLO 9X10	X	4		
427	JM27000004	PERNO LISO		2		
428	JM27000004	PERNO LISO		6		
429	JM27000004	PERNO LISO		2		
430	JM27000004	PERNO LISO		2		
431	JM27000004	PERNO LISO		2		
432	JM27000009	ARANDELA PLANA 4 P/MLT100		4		
433	JM27000009	ARANDELA PLANA 4 P/MLT100		1	*	
433-1	JM27000009	ARANDELA PLANA 4 P/MLT100	O	1		
434	JM27000009	ARANDELA PLANA 4 P/MLT100		1	*	
434-1	JM27000009	ARANDELA PLANA 4 P/MLT100	O	1		
435	JM27000009	ARANDELA PLANA 4 P/MLT100		1		
436	JM27000009	ARANDELA PLANA 4 P/MLT100		2	*	
437	JM27000009	ARANDELA PLANA 4 P/MLT100		2		
438	JM27000009	ARANDELA PLANA 4 P/MLT100		2		
439	JM27000009	ARANDELA PLANA 4 P/MLT100		2		
440	JM27000009	ARANDELA PLANA 4 P/MLT100		1		
441	JM27000155	ARANDELA PLANA 5 P/MLT100		2	*	
441-1	JM27000155	ARANDELA PLANA 5 P/MLT100	<	4		
442	JM27000155	ARANDELA PLANA 5 P/MLT100		2		
443	JM27000155	ARANDELA PLANA 5 P/MLT100		1	*	
444	JM27000155	ARANDELA PLANA 5 P/MLT100		1		
445	JM27000155	ARANDELA PLANA 5 P/MLT100		2	*	
446	JM27000155	ARANDELA PLANA 5 P/MLT100		4		
447	JM27000155	ARANDELA PLANA 5 P/MLT100		2		
448	JM27000155	ARANDELA PLANA 5 P/MLT100		2		
449	JM27000016	PERNO LISO		3		
450	JM27000033	PERNO LISO		3		
451	JM27000013	ARANDELA DE PRESION 4 P/MLT100		4		

452	JM27000013	ARANDELA DE PRESION 4 P/MLT 100		1			
453	JM27000013	ARANDELA DE PRESION 4 P/MLT 100		2			
454	JM27000013	ARANDELA DE PRESION 4 P/MLT 100		2			
455	JM27000013	ARANDELA DE PRESION 4 P/MLT 100		1			
457	JM27000017	ARANDELA DE PRESION 6 P/MLT 100		3	*		
457-1	JM27000024	ARANDELA PLANA 6 P/MLT100	X	3			
458	JM27000017	ARANDELA DE PRESION 6 P/MLT 100		2			
459	JM27000017	ARANDELA DE PRESION 6 P/MLT 100		2			
460	JM27000017	ARANDELA DE PRESION 6 P/MLT 100		2			
461	JM27000017	ARANDELA DE PRESION 6 P/MLT 100		2			
462	JM27000032	TUERCA		1			
463	JM27000048	ARANDELA DE PRESION 5 P/MLT 100		2	*		
463-1	JM27000048	ARANDELA DE PRESION 5 P/MLT 100	<	4			
464	JM27000048	ARANDELA DE PRESION 5 P/MLT 100		2			
465	JM27000048	ARANDELA DE PRESION 5 P/MLT 100		1	*		
466	JM27000048	ARANDELA DE PRESION 5 P/MLT 100		4			
467	JM27000048	ARANDELA DE PRESION 5 P/MLT 100		2	*		
468	JM27000042	PERNO LISO		2			
469	JM27000042	PERNO LISO		2			
470	JM27000042	PERNO LISO		2			
471	JM27000042	PERNO LISO		2	*		
471-1	JM27000042	PERNO LISO	O	1			
472	JM27000042	PERNO LISO		1			
473	JM27000109	ARANDELA PLANA 4 P/MLT100		2			
474	JM27000109	ARANDELA PLANA 4 P/MLT100		6			
475	JM27000109	ARANDELA PLANA 4 P/MLT100		2			
476	JM27000109	ARANDELA PLANA 4 P/MLT100		1			
477	JM27000011	TRONILLO M4X12 P/MLT100		4			
478	JM27000011	TRONILLO M4X12 P/MLT100		1			
479	JM27000011	TRONILLO M4X12 P/MLT100		1			
480	JM27000011	TRONILLO M4X12 P/MLT100		2			
481	JM27000047	ARANDELA PLANA 5 P/MLT100		6			
482	JM27000047	ARANDELA PLANA 5 P/MLT100		2			
483	JM27000066	PERNO LISO		2			
484	JM27000066	PERNO LISO		1			
485	JM27000027	PERNO LISO		1			
486	JM27000027	PERNO LISO		2			
487	JM27000027	PERNO LISO		2			
488	JM27000027	PERNO LISO		1			
489	JM27000037	PERNO LISO		3			
490	JM27000149	PERNO LISO		2			

491	JM27000149	PERNO LISO		2		
492	JM27000070	TUERCA		2		
493	JM27000071	ARANDELA DE PRESION 8 P/MLT100		2		
494	JM27000072	ARANDELA PLANA 8 P/MLT100		2		
495	JM27000073	PERNO LISO		2		
496	JM27000038	PERNO LISO		2		
497	JM27000043	PERILLA DE SEGURO P/MLT100		2		
498	JM27000114	PERNO LISO		2		
500	JM27000203	PERILLA DE SUJECION P/MLT100		2		
501	JM27000211	ARANDELA PLANA 6 P/MLT100		2		
502	JM27000051	TUERCA		1		
504	JM27000051	TUERCA		2	*	
504-1	JM27000032	TUERCA	X	2		
505	JM27000005	MITAD EXTERIOR DEL MANGO P/MLT100		1	*	
505-1	JM27000006	MITAD INTERIOR DEL MANGO P/MLT100	X	1		
506	JM27000006	MITAD INTERIOR DEL MANGO P/MLT100		1	*	
506-1	JM27000005	MITAD EXTERIOR DEL MANGO P/MLT100	X	1		
507	JM27000007	TUERCA		1		
508	JM27000010	ESCUADRA DEL TOPE P/MLT100		1		
509	JM27000018	CREMALLERA INFERIOR P/MLT100		1		
510	JM27000039	ABRAZADERA COMPUESTA A P/MLT100		1		
512	JM27000064	ARANDELA A P/MLT100		2		
514	JM27000074	CUBIERTA DEL RIEL A P/MLT100		1		
515	JM27000078	CUBIERTA B P/MLT100		1		
516	JM27000152	PLACA DESLIZABLE P/MLT100		1		
517	JM27000159	LLAVE 4X8 P/MLT100		1		
518	JM27000162	ENGRANE ELEVADOR P/MLT100		1		
519	JM27000163	ANILLO DE RETENCION P/MLT100		1		
520	JM27000167	TORNILLO M5X12		1		
521	JM27000185	CUBIERTA P/MLT100		1	*	
523	JM27000210	TUERCA		1		
524	JM27000036	CUBIERTA DE LA MESA DESLIZABLE P/MLT100		1		
543	JM27000163	ANILLO DE RETENCION P/MLT100		2		
565	JM00000148	RIP FENCE BRACKET ASSY		1	*	
565		INC. 159-161,163-166,168,			*	
565		INC. 567,568			*	
565-1	JM00000265	RIP FENCE BRACKET ASSY	O	1		
565-1		INC. 159-161,163-166,168,				
565-1		INC. 567,568				
567	JM27000024	ARANDELA PLANA 6 P/MLT100		1		
568	JM27000024	ARANDELA PLANA 6 P/MLT100		1		
569	JM00000149	SLIDE RAIL ASSY	S	1		
570	JM00000154	WAVE WASHER 4		1		
571	JM00000154	WAVE WASHER 4		1		
572	JM00000135	HEX NUT M10		1		

573	JM27000003	ARANDELA PLANA 10 P/MLT100		1		
574	JM27000009	ARANDELA PLANA 4 P/MLT100		2		
575	JM27000013	ARANDELA DE PRESION 4 P/MLT100		2		
577	JM27000009	ARANDELA PLANA 4 P/MLT100		2		
578	JM00000156	VINYL TUBE		1		
580	JM27000017	ARANDELA DE PRESION 6 P/MLT100		2		
581	JM27000017	ARANDELA DE PRESION 6 P/MLT100		2		
582	JM27000024	ARANDELA PLANA 6 P/MLT100		1		
583	JM27000032	TUERCA		3		
584	JM27000155	ARANDELA PLANA 5 P/MLT100		2		
585	JM27000048	ARANDELA DE PRESION 5 P/MLT100		2		
586	JM27000155	ARANDELA PLANA 5 P/MLT100		2		
587	JM27000048	ARANDELA DE PRESION 5 P/MLT100		2		
588	JM00000155	ARANDELA PLANA 5 PARA MLT100 - M250		1		
589	JM27000183	TUERCA		3		
590	JM27000317	TORNILLO M5X16		3		
592	JM27000453	O-RING 2.5X1.5		6		
593	JM00000152	ELEVACION DE LA CUCHILLA PARA MLT100 - M250		1		
594	JM00000151	TUERCA HEX. M5 PARA MLT100 - M250		1		
595	JM00000153	EMPUÑADURA PARA ELEVACION DE LA CUCHILLA PARA MLT100 - M250		1		
596	JM27000155	ARANDELA PLANA 5 P/MLT100		1		
598	JM00000157	ANILLO AISLANTE PARA MLT100 - M250		1		
603	JM27080108	ETIQUETA DE PRECAUCION P/MLT100		1		
A01	JM27000086	VARILLA DE PRESION		1		
A02	JM27000087	LLAVE ESPAÑOLA B P/MLT100		2		
A03	JM27000328	PLACA TRIANGULAR P/MLT100		1		
A04	JM27000329	LLAVE P/MLT100		1		
A05	JM27000099	DISCO SIERRA 255X15.88 P/MLT100		1	*	
A05-1	JM00000384	BLADE 255X15.88	O	1		
E01	JM27000447	PLACA BASE DE INTERRUPTOR PARA MLT100		1		

Por favor declare No. de Partes cuando ordene.

Fecha de Impresión 21/01/2025