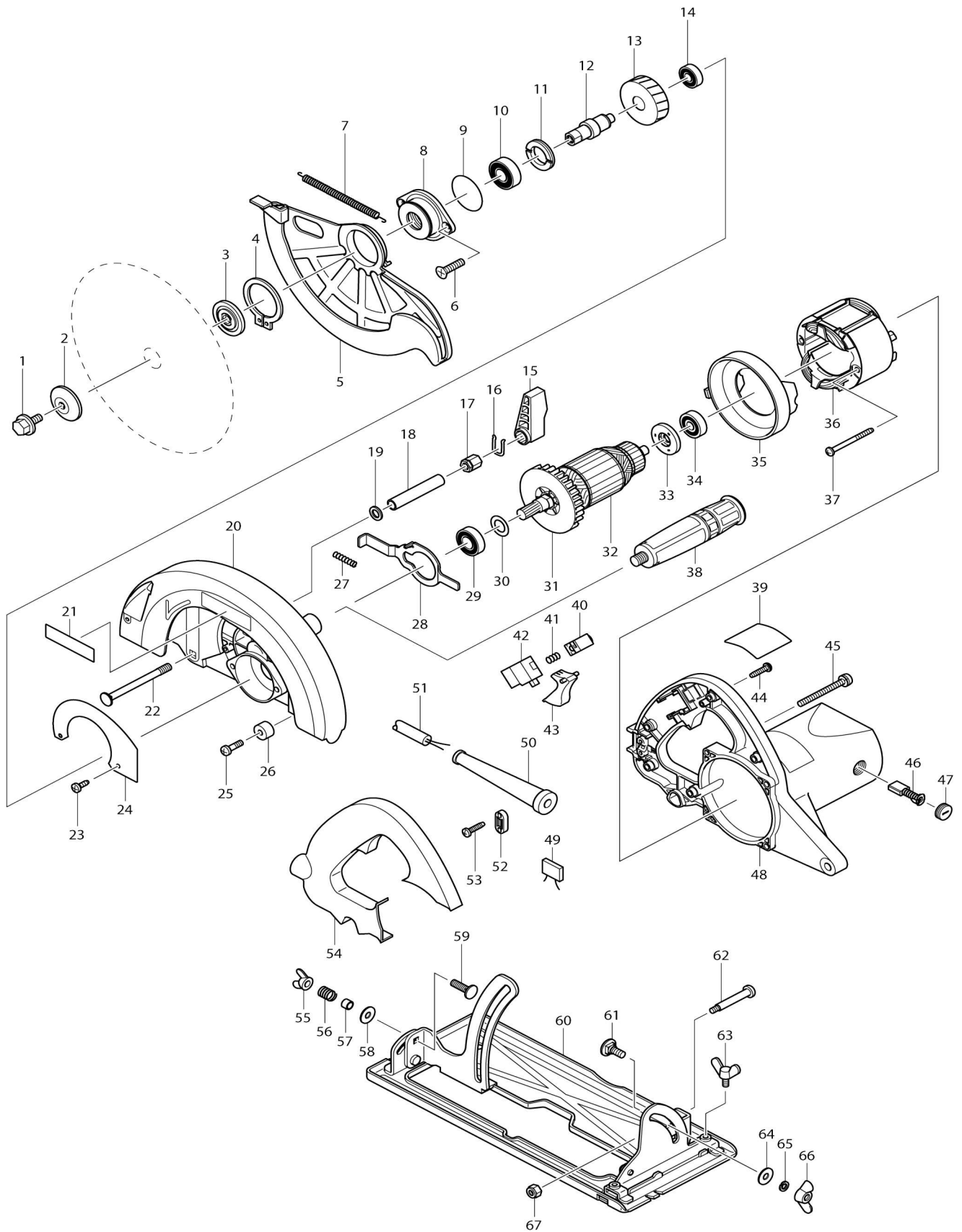


Model No.N5900B CIRCULAR SAW 235MM



Model No.N5900B CIRCULAR SAW 235MM

Artículo No.	No. de Partes	Descripción	Intercambibilidad	Cantidad	Nuevo/Viejo	Nota 1	Nota 2
001	251644-1	Perno de cabeza hexagonal con brida M8X20		1			
002	224301-4	Brida externa 42		1			
003	224303-0	Brida interna 42		1			
004	961202-2	Anillo de retención (EXT) S-45		1			
005	165374-7	Protector móvil		1			
006	265031-8	Tornillo de cabeza avellanada M6X20		2			
007	231834-2	Resorte de tensión 5		1			
008	317744-8	Caja de rodamiento		1			
009	213560-5	Anillo o-ring 44		1			
010	211228-7	Rodamiento de balines 6202DDW		1	*		
010-1	210296-7	Rodamiento de balines 6202DDW	O	1			
011	285809-3	Retén del rodamiento 23-36		1			
012	323955-5	Husillo		1			
013	226523-2	Engranaje helicoidal 39		1			
014	211088-7	Rodamiento de balines 6000DDW		1	*		
014-1	210199-5	Rodamiento de balines 6000ZZ	O	1			
015	272230-5	Palanca 54		1			
016	231955-0	Anillo resorte 12		1			
017	252134-7	Tuerca hexagonal M8		1			
018	331568-8	Tubo 9		1			
019	941201-0	Arandela plana 8		1			
020	183707-4	Conjunto de la caja de la cuchilla		1	*		
C10	263005-3	Pasador de goma 6		1	*		
020		INC. 21			*		
020-1	151847-6	Estuche de la cuchilla completo	O	1			
C10	263005-3	Pasador de goma 6		1			
021	819064-1	Etiqueta logo makita		1	*		
022	266237-1	Tornillo francés de cabeza plana M8X90		1			
023	266026-4	Tornillo enroscante con cabezal fijador 4X12		2			
024	344845-9	Placa de la cubierta		1			
025	251247-1	Tornillo de cabeza aplanada M6X20		1			
026	262552-1	Manguito de goma 6		1			
027	233264-3	Resorte de compresión 5		1			
028	344844-1	Bloqueo del eje		1			
029	211236-8	Rodamiento de balines 6002DDW		1	*		
029-1	210298-3	Rodamiento de balines 6002DDW	O	1			
030	267164-5	Arandela plana 15		1			
031	240003-4	Ventilador 80		1	*		
032	516816-8	Montaje de la armadura 115V		1	*		
032		INC. 29-31,33,34			*		

032-1	510563-3	ARMATURE ASS'Y 115V	O	1		
032-1		INC. 29-31,33,34				
033	681630-2	Arandela de aislamiento		1		
034	211066-7	Rodamiento de balines 6200LLB		1	*	
034-1	210297-5	Rodamiento de balines 6200LLB	O	1	*	
034-2	211066-7	Rodamiento de balines 6200LLB	<	1	*	
034-3	210297-5	Rodamiento de balines 6200LLB	O	1		
035	417114-2	Placa deflectora		1		
036	596206-1	Montaje de campo 115V		1		
C10	654020-2	Terminal de anillo 36L		2		
C20	654502-4	Empalme no aislado		2		
037	266044-2	Tornillo enroscante con cabezal fijador 5X60		2	*	
037-1	266329-6	Tornillo enroscante con cabezal fijador 5X60	O	2		
038	152612-6	Empuñadura completa 36		1		
039	850732-7	Placa de características N5900B		1		
042	651984-1	Interruptor		1		
043	417115-0	Palanca interruptora		1		
044	265995-6	Tornillo enroscante con cabezal fijador 4X18		5	*	
044-1	266326-2	Tornillo enroscante con cabezal fijador 4X18	O	5		
045	911273-9	Tornillo de cabeza aplanada M5X50 WR		4		
046	181047-4	Escobilla de carbón CB-154 (2 piezas)		1	*	
046-1	194986-9	Conjunto de escobilla de carbón	<	1	*	
046-2	181047-4	Escobilla de carbón CB-154 (2 piezas)	O	1		
047	643650-4	Tapa del sujetador 6.5-13.5		2	*	
047-1	643650-4	Tapa del sujetador 6.5-13.5	O	2		
048	151848-4	Carcasa motriz completo		1	*	
C10	643660-1	Portaescobillas 6.5-13.5		2	*	
048-1	151849-2	Carcasa motriz completo	X	1		
C10	643660-1	Portaescobillas 6.5-13.5		2	*	
C11	643653-8	Portaescobillas 6.5X13.5	O	2		
050	682564-2	Protector del cable		1		
051	664463-0	Cable de conexión 14-2-2.8		1		
052	687052-4	Abrazadera para cable		1	*	
052-1	687124-5	Abrazadera para cable	O	1		
053	265995-6	Tornillo enroscante con cabezal fijador 4X18		2	*	
053-1	266326-2	Tornillo enroscante con cabezal fijador 4X18	O	2		
054	417118-4	Cubierta del mango		1		
055	934301-3	Tuerca de mariposa M6		1		
056	231139-0	Resorte de compresión 9		1		
057	257669-3	Manguito 6		1		
058	253047-5	Arandela plana 6		1		
059	251919-8	Tornillo francés de cabeza plana M6X20		1		
060	168389-3	Base		1		
061	266330-1	Tornillo francés de cabeza plana M6X16		1		

062	251221-9	Tornillo con reborde de cabeza a planada M6		1		
063	924306-1	Perno de mariposa M6X10		1		
064	253047-5	Arandela plana 6		1		
065	942151-2	Arandela de presión 6		1	*	
065-1	253428-3	ARANDELA DE MUELLE 6 P/DUR3 68L	O	1	*	
066	934301-3	Tuerca de mariposa M6		1		
067	252014-7	Contratuerca hexagonal M6-10		1		
A01	164367-1	Regla guía		1		
A02	782016-4	Llave poligonal 13		1		
A03	B-00882	T.C.T. SAW BLADE 235		1	*	
A03-1	A-89947	TCT SAW BLADE 235X20TX25	O	1		

Por favor declare No. de Partes cuando ordene.

Fecha de Impresión 21/01/2025