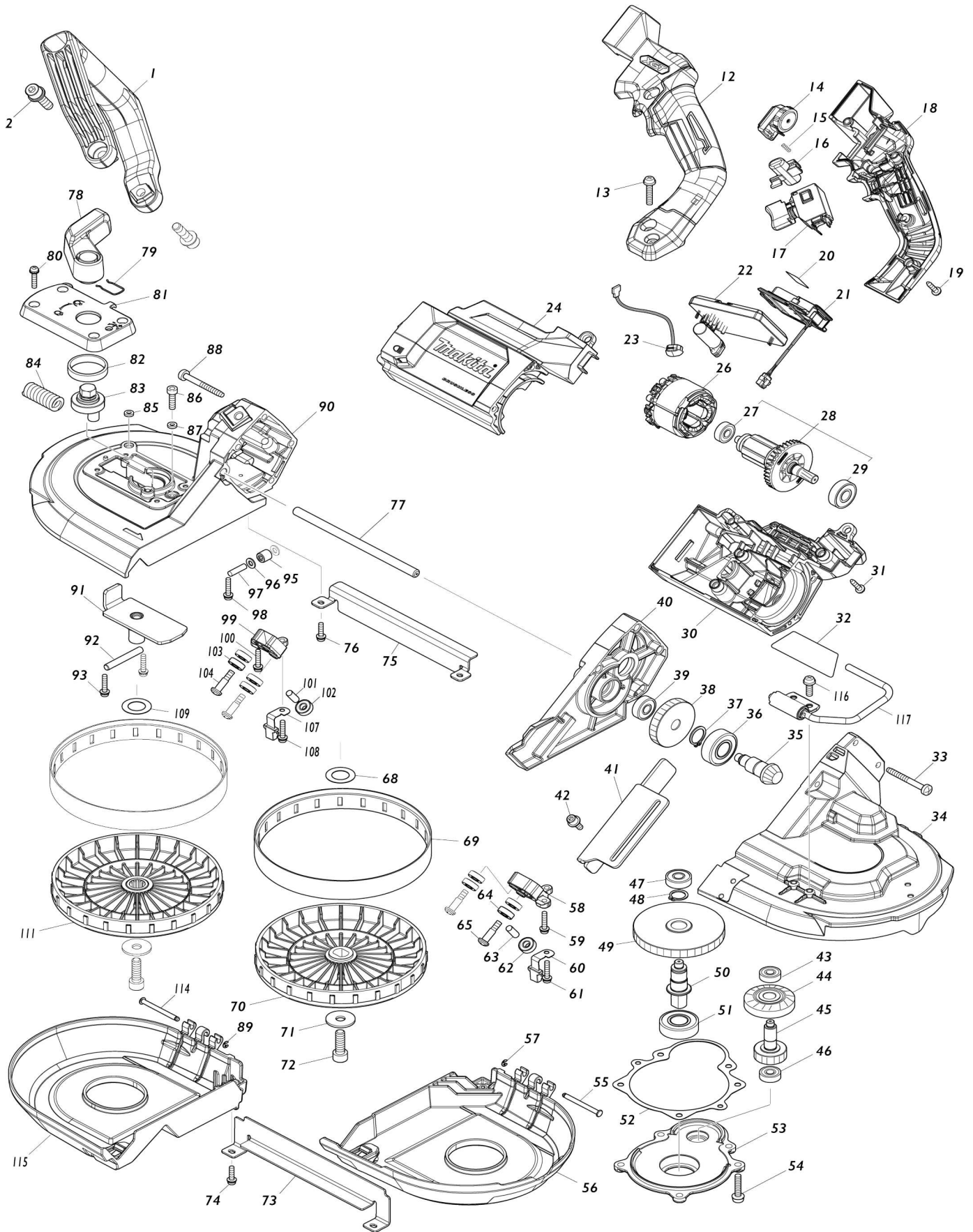


Model No. PB002G CORDLESS PORTABLE BAND SAW



| | | | | | | |
|-------|----------|--|---|---|---|--|
| 041 | 347940-4 | Placa de tope | | 1 | | |
| 042 | 922224-7 | Perno de cabeza hueca hexagonal M5X16 WG | | 2 | | |
| 043 | 210017-7 | Rodamiento de balines 607DDW | | 1 | | |
| 044 | 227931-0 | Engranaje espiral 29 | | 1 | | |
| 045 | 227932-8 | Engranaje recto 12 | | 1 | | |
| 046 | 210017-7 | Rodamiento de balines 607DDW | | 1 | | |
| 047 | 210029-0 | Rodamiento de balines 608ZZ | | 1 | | |
| 048 | 961054-1 | Anillo de retención (EXT) S-14 | | 1 | | |
| 049 | 227933-6 | Engranaje recto 39 | | 1 | | |
| 050 | 327947-6 | Husillo | | 1 | | |
| 051 | 211487-3 | Rodamiento de balines 620DDW | | 1 | | |
| 052 | 422845-0 | Empaque | | 1 | | |
| 053 | 312C55-4 | Caja de rodamiento | | 1 | | |
| 054 | 911243-8 | Tornillo de cabeza aplanada M5X25 WR | | 5 | | |
| 055 | 256689-4 | Pasador con resalto y cabeza 4 | | 1 | | |
| 056 | 413D72-4 | Cubierta de la rueda trasera | | 1 | * | |
| 056-1 | 141N85-2 | Tapa de rueda trasera completa | S | 1 | | |
| 057 | 961017-7 | Anillo de tope (EXT) E-3 | | 1 | | |
| 058 | 312C53-8 | Soporte inferior | | 1 | | |
| 059 | 911138-5 | Tornillo de cabeza aplanada M4X20 WR | | 1 | | |
| 060 | 162B33-6 | Gancho | | 1 | | |
| 061 | 911138-5 | Tornillo de cabeza aplanada M4X20 WR | | 1 | | |
| 062 | 210187-2 | Rodamiento de balines 696ZZ | | 1 | | |
| 063 | 256033-5 | Pasador 6 | | 1 | | |
| 064 | 210187-2 | Rodamiento de balines 696ZZ | | 4 | | |
| 065 | 251337-0 | Tornillo con reborde de cabeza aplanada M5 | | 2 | | |
| 068 | 267164-5 | Arandela plana 15 | | 1 | | |
| 069 | 421333-4 | Correa de goma | | 2 | | |
| 070 | 413D66-9 | Rueda B | | 1 | | |
| 071 | 253852-0 | Arandela plana 8 | | 2 | | |
| 072 | 265C56-0 | Perno de cabeza hueca hexagonal M8X25 | | 2 | | |
| 073 | 347942-0 | Cubierta del protector de la sierra | | 1 | | |
| 074 | 911128-8 | Tornillo de cabeza aplanada M4X16 WR | | 2 | | |
| 075 | 347941-2 | Protector de la sierra | | 1 | | |
| 076 | 911128-8 | Tornillo de cabeza aplanada M4X16 WR | | 2 | | |
| 077 | 327948-4 | Barra de protección 8 | | 1 | | |
| 078 | 271470-2 | Palanca 65 | | 1 | | |
| 079 | 231955-0 | Anillo resorte 12 | | 1 | | |
| 080 | 911138-5 | Tornillo de cabeza aplanada M4X20 WR | | 4 | | |
| 081 | 413D73-2 | Sujetador de la palanca | | 1 | | |
| 082 | 214408-4 | Rodamiento de cepillado 30 | | 1 | | |
| 083 | 326351-6 | Eje de la palanca | | 1 | | |
| 084 | 234313-9 | Resorte de compresión 9 | | 1 | | |
| 085 | 262130-7 | Anillo de uretano 4 | | 1 | | |

| | | | | | | |
|-------|----------|--|---|---|---|--|
| 086 | 265382-9 | Perno de cabeza hueca hexagon al M5X20 | | 1 | | |
| 087 | 262130-7 | Anillo de uretano 4 | | 1 | | |
| 088 | 266056-5 | Tornillo enroscante con cabezal fijador 5X45 | | 4 | | |
| 089 | 961017-7 | Anillo de tope (EXT) E-3 | | 1 | | |
| 090 | 141G86-8 | Bastidor delantero completo | | 1 | | |
| C10 | 263002-9 | Pasador de goma 4 | | 1 | | |
| C20 | 263005-3 | Pasador de goma 6 | | 1 | | |
| 091 | 162B48-3 | Placa deslizante | | 1 | | |
| 092 | 268241-6 | Pasador 6 | | 1 | | |
| 093 | 911138-5 | Tornillo de cabeza aplanada M4X 20 WR | | 2 | | |
| 095 | 212199-1 | Rodamiento de agujas 510 | | 1 | | |
| 096 | 267010-2 | Arandela plana 5 | | 2 | | |
| 097 | 256155-1 | Pasador 5 | | 1 | | |
| 098 | 911138-5 | Tornillo de cabeza aplanada M4X 20 WR | | 1 | | |
| 099 | 312C54-6 | Soporte superior | | 1 | * | |
| 099-1 | 312C54-6 | Soporte superior | O | 1 | | |
| 100 | 911138-5 | Tornillo de cabeza aplanada M4X 20 WR | | 1 | | |
| 101 | 256033-5 | Pasador 6 | | 1 | | |
| 102 | 210187-2 | Rodamiento de balines 696ZZ | | 1 | | |
| 103 | 210187-2 | Rodamiento de balines 696ZZ | | 4 | | |
| 104 | 251337-0 | Tornillo con reborde de cabeza aplanada M5 | | 2 | | |
| 107 | 162B33-6 | Gancho | | 1 | | |
| 108 | 911138-5 | Tornillo de cabeza aplanada M4X 20 WR | | 1 | | |
| 109 | 267164-5 | Arandela plana 15 | | 1 | | |
| 111 | 141G78-7 | Rueda completa A | | 1 | | |
| 114 | 256689-4 | Pasador con resalto y cabeza 4 | | 1 | | |
| 115 | 413D71-6 | Cubierta de la rueda delantera | | 1 | * | |
| 115-1 | 141N84-4 | Cubierta delantera de la cuchilla | S | 1 | | |
| 116 | 911223-4 | Tornillo de cabeza aplanada M5X 16 WR | | 2 | | |
| 117 | 122B60-5 | Montaje de gancho | | 1 | | |
| 118 | 263027-3 | Pasador de goma 4 | | 1 | | |
| A02 | 783202-0 | Llave hexagonal 4 | | 1 | | |
| A08 | B-30128 | BAND SAW BLADE 10TPI BIM | | 1 | | |
| F01 | 191897-9 | Conjunto de cera para corte | | 1 | | |

Por favor declare No. de Partes cuando ordene.

Fecha de Impresión 21/01/2025