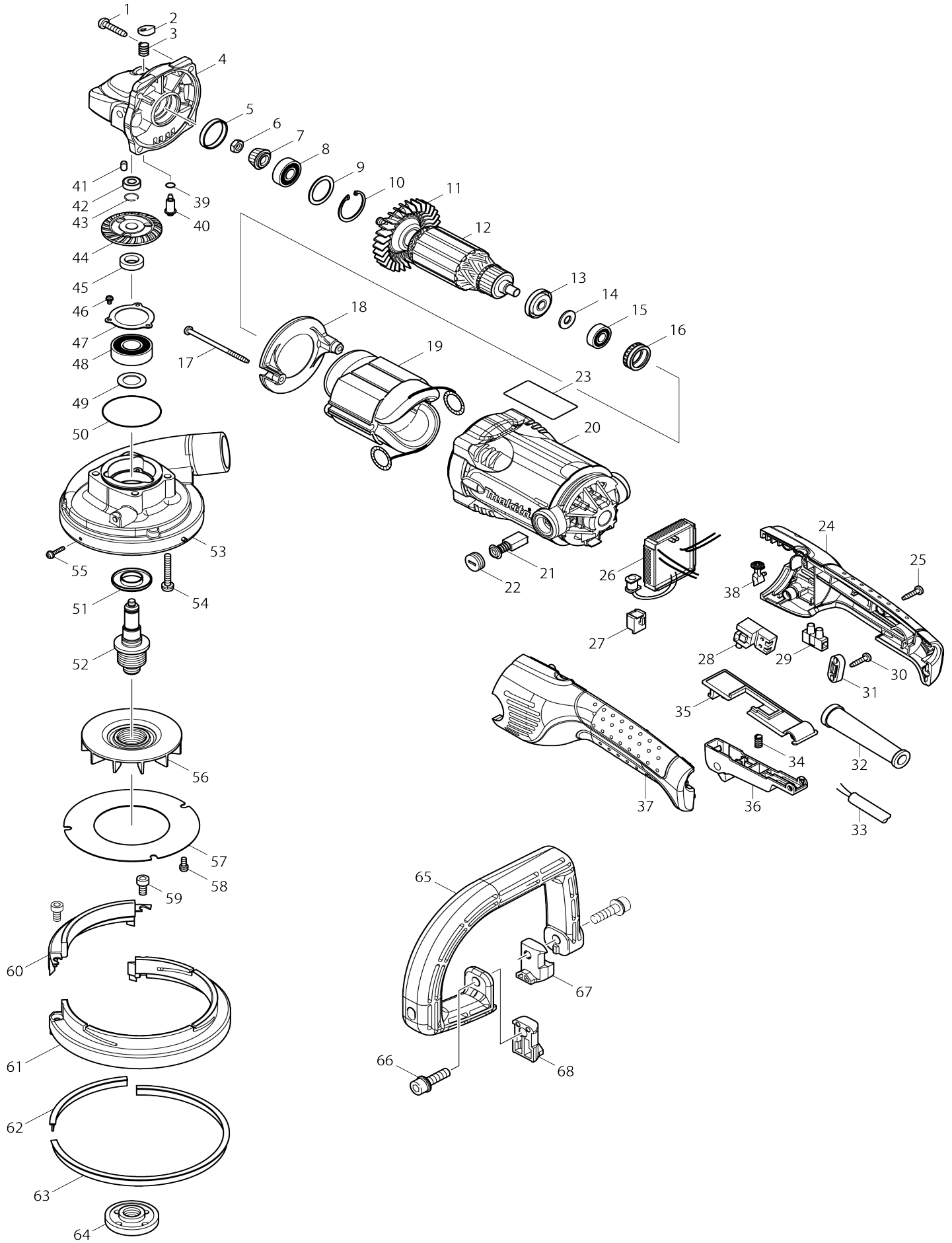


# Model No.PC5000C CEPILLO PARA CONCRETO



# Model No.PC5000C CEPILLO PARA CONCRETO

Artículo No.	No. de Partes	Descripción	Intercambibilidad	Cantidad	Nuevo/Viejo	Nota 1	Nota 2
--------------	---------------	-------------	-------------------	----------	-------------	--------	--------

Por favor declare No. de Partes cuando ordene.

Fecha de Impresión 22/01/2025