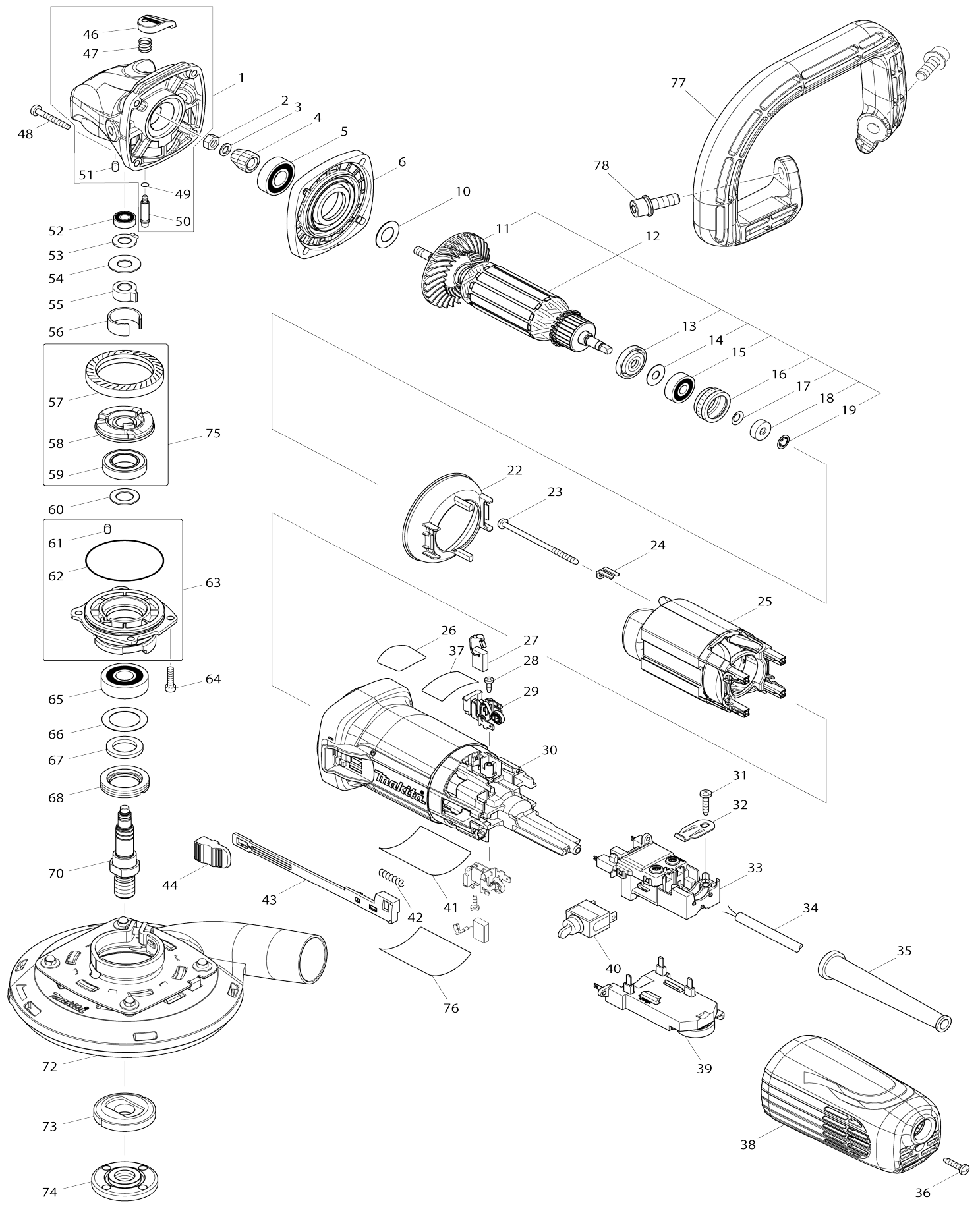


Model No.PC5010C 125MM CONCRETE PLANER



Model No.PC5010C 125MM CONCRETE PLANER

Artículo No.	No. de Partes	Descripción	Intercambialidad	Cantidad	Nuevo/Viejo	Nota 1	Nota 2
001	136013-6	Montaje del carcasa del engranaje		1			
001		INC. 46,47,49-51					
002	252186-8	Tuerca hexagonal M6		1			
003	253077-6	Arandela plana 6		1			
004	227593-4	Engranaje espiral 9		1			
005	211142-7	Rodamiento de balines 6001LLB		1			
006	141981-0	Cubierta del carcasa del engranaje completo		1			
010	253084-9	Arandela plana 12		1			
011	240134-9	Ventilador 60		1			
012	510376-2	Montaje de la armadura 115V		1	*		
012		INC. 11,13-19			*		
012-1	510509-9	Montaje de la armadura 115V	<	1			
012-1		INC. 11,13-19					
013	681656-4	Arandela de aislamiento		1			
014	253823-7	Arandela plana 7		1			
015	210027-4	Rodamiento de balines 627DDW		1			
016	421738-8	Anillo de sello de goma 22		1	*		
016-1	422750-1	Anillo de sello de goma 22	<	1			
017	267756-0	Arandela ondulada 6		1			
018	688117-5	Manguito magnético		1			
019	259039-2	Seguro automático 6		1			
022	453367-9	Placa deflectora		1			
023	266258-3	Tornillo enroscante con cabezal fijador 4X70		2			
024	344871-8	Retén		2			
025	626651-7	Campo 115V		1			
026	898443-6	Etiqueta de marca sjs2		1	*		
027	196454-8	Conjunto de escobilla de carbón		1			
028	266007-8	Tornillo enroscante con cabezal fijador 3X10		2			
029	643770-4	Portaescobillas		2			
030	453366-1	Carcasa del motor		1			
031	266326-2	Tornillo enroscante con cabezal fijador 4X18		1			
032	687169-3	Abrazadera para cable		1			
033	632K99-9	Bloque del interruptor		1			
034	664265-4	Cable de conexión 16-2-2.5		1			
035	682566-8	Protector del cable 10		1			
036	266326-2	Tornillo enroscante con cabezal fijador 4X18		1			
037	817M63-5	Etiqueta de operación		1			
038	453365-3	Cubierta trasera C		1			
039	620735-3	Controlador		1	*		
039-1	620G43-4	Controlador	<	1			
040	651418-4	Interruptor ST115A-40		1	*		
040-1	651418-4	Interruptor ST115A-40	O	1			
041	854S18-5	Placa de características PC5010C		1			

042	233071-4	Resorte de compresión 4		1		
043	453847-5	Palanca interruptora		1		
044	453368-7	Perilla interruptora		1		
046	453369-5	Tapa de pasador		1		
047	234057-1	Resorte de compresión 8		1		
048	266361-0	Tornillo enroscante con cabezal fijador 4X30		4		
049	213032-0	Anillo o-ring 4		1	*	
049-1	213960-9	Anillo o-ring 5	O	1		
050	256535-1	Pasador de brida de resalto 6		1		
051	263002-9	Pasador de goma 4		1		
052	210006-2	Rodamiento de balines 696ZZ		1		
053	961005-4	Anillo de retención (EXT) S-9		1		
054	253180-3	Arandela plana 10		1		
055	310683-1	Manguito de unión		1		
056	346556-2	Placa tipo C		1		
057	227594-2	Engranaje espiral 41		1		
058	313228-4	Unión		1		
059	210302-8	Rodamiento de balines 6903ZZ		1		
060	253744-3	Arandela plana 12		1		
061	263002-9	Pasador de goma 4		1		
062	213641-5	Anillo o-ring 51		1		
063	136012-8	Montaje de la caja de rodamiento		1		
063		INC. 61,62				
064	265490-6	Perno de cabeza hueca hexagonal M4X16		4		
065	211129-9	Rodamiento de balines 6201DDW		1		
066	267279-8	Arandela plana 21		1		
067	443124-3	Anillo de fieltro 17		1		
068	285854-8	Retén del rodamiento 20-33		1		
070	326131-0	Husillo A		1		
072	196575-6	Conjunto de la cubierta para recolección de polvo K (115/125MM)		1	*	
C10	265180-1	Tornillo de cabeza aplanada M5X16		1	*	
072-1	127147-6	Montaje de la cubierta para recolección de polvo 125K	<	1		
C10	265180-1	Tornillo de cabeza aplanada M5X16		1		
073	224399-1	Brida interna 45		1		
074	224568-4	Contratuerca 5/8-45		1		
075	135556-5	Conjunto de unión		1		
075		INC. 57-59				
076	892272-9	Etiqueta transparente		1	*	
077	458690-7	Mango redondo		1		
078	922443-5	Perno de cabeza hueca hexagonal M8X25 WR		2		
A01	140B63-7	Estuche de acero completo		1		
A02	782425-7	Llave de contratuerca 28		1		
F07	194514-0	Conjunto de la empuñadura anti vibración		1		
F12	198719-4	Conjunto del aditamento para la cubierta contra polvo		1		

F24	191S70-5	Conjunto de la cubierta para recolección de polvo K 125MM		1			
F25	191W06-8	Conjunto de cubierta contra polvo K 115/125mm		1			
C10	743129-6	Cepillo A		1			
C20	743130-1	Cepillo B		1			

Por favor declare No. de Partes cuando ordene.

Fecha de Impresión 21/01/2025