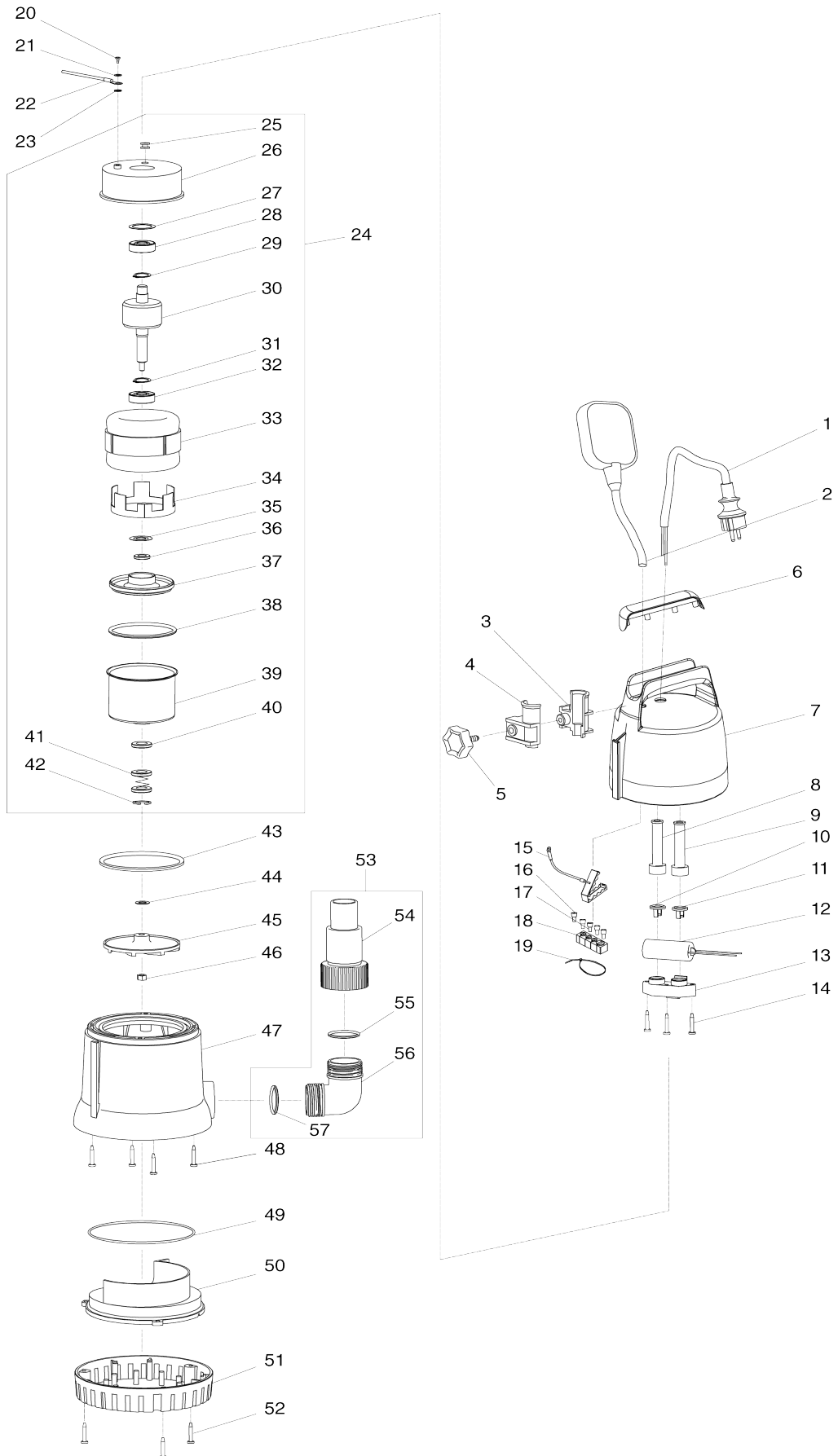


Model No. PF0300 SUBMERSIBLE PUMP



Model No.PF0300 SUBMERSIBLE PUMP

Artículo No.	No. de Partes	Descripción	Intercambialidad	Cantidad	Nuevo/Viejo	Nota 1	Nota 2
001	JH00000105	POWER SUPPLY CORD 0.75-3-10		1			
002	609026209	INTERRUPTOR FLOTADOR P/PF0300,PF0403,PF0800,PF1100		1	*		
002-1	JH00000126	FLOAT SWITCH BLUE	<	1	*		
002-2	JH00000198	FLOAT SWITCH BLUE	O	1			
003	JH00000078	CORD CLAMP BODY SIDE		1			
004	JH00000079	CORD CLAMP THUMB SCREW SIDE		1			
005	609026212	TORNILLO PERFORADOR P/PF0300,PF0800		1			
006	609024586	CUBIERTA DEL MANGO P/PF0300,PF0800		1	*		
007	609026219	CARCASA DE LA BOMBA TRASERA P/PF0300,PF0800		1	*		
007-1	JH00000040	UPPER HOUSING BLUE	X	1	*		
007-2	JH00000199	UPPER HOUSING BLUE	<	1			
008	609024588	BOQUILLA DE PASO P/PF0300,PF0403,PF0800		1	*		
008-1	JH00000110	CORD GUARD 8.5	<	1			
009	JH00000080	CORD GUARD 6.5		1	*		
009-1	JH00000080	CORD GUARD 6.5	O	1			
010	609024590	SUJETADOR P/PF0300, PF0403,PF0800		1			
011	609024589	SUJETADOR P/PF0300,PF0403		1	*		
011-1	JH00000099	CORD CLAMP 6.5	O	1			
012	JH00000081	CAPACITOR 15 MICRO F		1	*		
012-1	JH00000184	CAPACITOR 15 MICRO F	O	1			
013	609024592	SUJETADOR P/PF0300, PF0403,PF0800		1			
014	609024593	TORNILLO PERFORADOR P/PF0300,PF0403,PF0800		3			
015	609024628	CUBIERTA P/PF0300,PF0800		1			
016	609024629	TAPA DE PRENSA DE SEGURIDAD P/PF0300,PF0800		2			
017	609024630	TAPA DE PRENSA DE SEGURIDAD P/PF0300,PF0800		3			
018	609024631	SUJETADOR DE GOMA P/PF0300,PF0800		1	*		
018-1	JH00000116	RUBBER COVER FOR 4 SPLICE	O	1			
019	609024632	CABLE TIE		1			
020	609024601	SCREW M4X8		1			
021	609024596	SPRING WASHER 4		1			
022	JH00000004	GROUND WIRE ASSY		1			
023	JH00000082	TOOTHED LOCK SPRING WASHER 4		1			
024	JH00000087	MOTOR ASSY 120V 60HZ		1	*		
024		INC. 25-42			*		
024		INC. 25-28, 30, 32-42			*		
024-1	JH00000143	MOTOR ASSY 127V 60HZ	O	1			
024-1		INC. 25-28, 30, 32-42					
025	609024595	GROMMET 10		1			

026	609024594	MOTOR HOUSING UPPER SIDE		1		
027	609024602	WAVE WASHER 25		1		
028	609024603	BALL BEARING 6201Z		1		
029	961052-5	Anillo de retención (EXT) S-12		1	*	
030	JH00000083	ROTOR		1		
031	961052-5	Anillo de retención (EXT) S-12		1	*	
032	609024603	BALL BEARING 6201Z		1		
033	JH00000084	STATOR ASSY 120V 60HZ		1		
034	609024606	LINING RING		1		
035	609024607	SHIM		1		
036	609024608	SKELETON SEAL RING		1	*	
036-1	JH00000111	SKELETON SEAL RING	<	1		
037	609024609	BEARING BOX		1		
038	609024610	O-RING		1	*	
038-1	JH00000112	O-RING	<	1		
039	609024611	MOTOR HOUSING LOWER SIDE		1		
040	609024608	SKELETON SEAL RING		1	*	
040-1	JH00000111	SKELETON SEAL RING	<	1		
041	609024633	SELLO MECANICO P/PF0300,PF0403,PF0800,PF1100		1	*	
041-1	JH00000127	MECHANICAL SEAL	O	1		
042	609024634	ANILLO SEGURIDAD P/PF0300,PF0403,PF0800,PF1100		1		
043	609024612	EMPAQUE DE GOMA P/PF0300,PF0800,PF0403		1	*	
043-1	JH00000113	O-RING	<	1		
044	609024613	JUNTA P/PF0300, PF0403,PF0800		1		
045	JH00000085	IMPELLER		1		
046	609024615	TUERCA P/PF0300,PF0800		1		
047	609024616	CASQUILLO DE LA BOMBA PRINCIPAL P/PF0300		1		
C10	216013-3	Bola de acero 6		1		
048	609024620	TORNILLO PERFORADOR P/PF0300,PF0800		4		
049	609024621	EMPAQUE DE GOMA P/PF0300,PF0800		1	*	
049-1	JH00000114	O-RING	<	1		
050	609024622	BASE INTERNA P/PF0300,PF0800		1		
051	609024623	BASE P/PF0300,PF0800		1		
052	609024624	TORNILLO PERFORADOR P/PF0300,PF0800		3		
053	JH00000005	OUTLET CONNECTOR KIT		1		
053		INC. 54-57				
054	609024627	CONECTOR DE SALIDA P/PF0300,PF0800		1		
055	JH00000086	O-RING		1	*	
055-1	JH00000115	O-RING	<	1		
056	609024626	CODO P/PF0300,PF0800		1		
057	JH00000086	O-RING		1	*	
057-1	JH00000115	O-RING	<	1		

Por favor declare No. de Partes cuando ordene.

Fecha de Impresión 21/01/2025