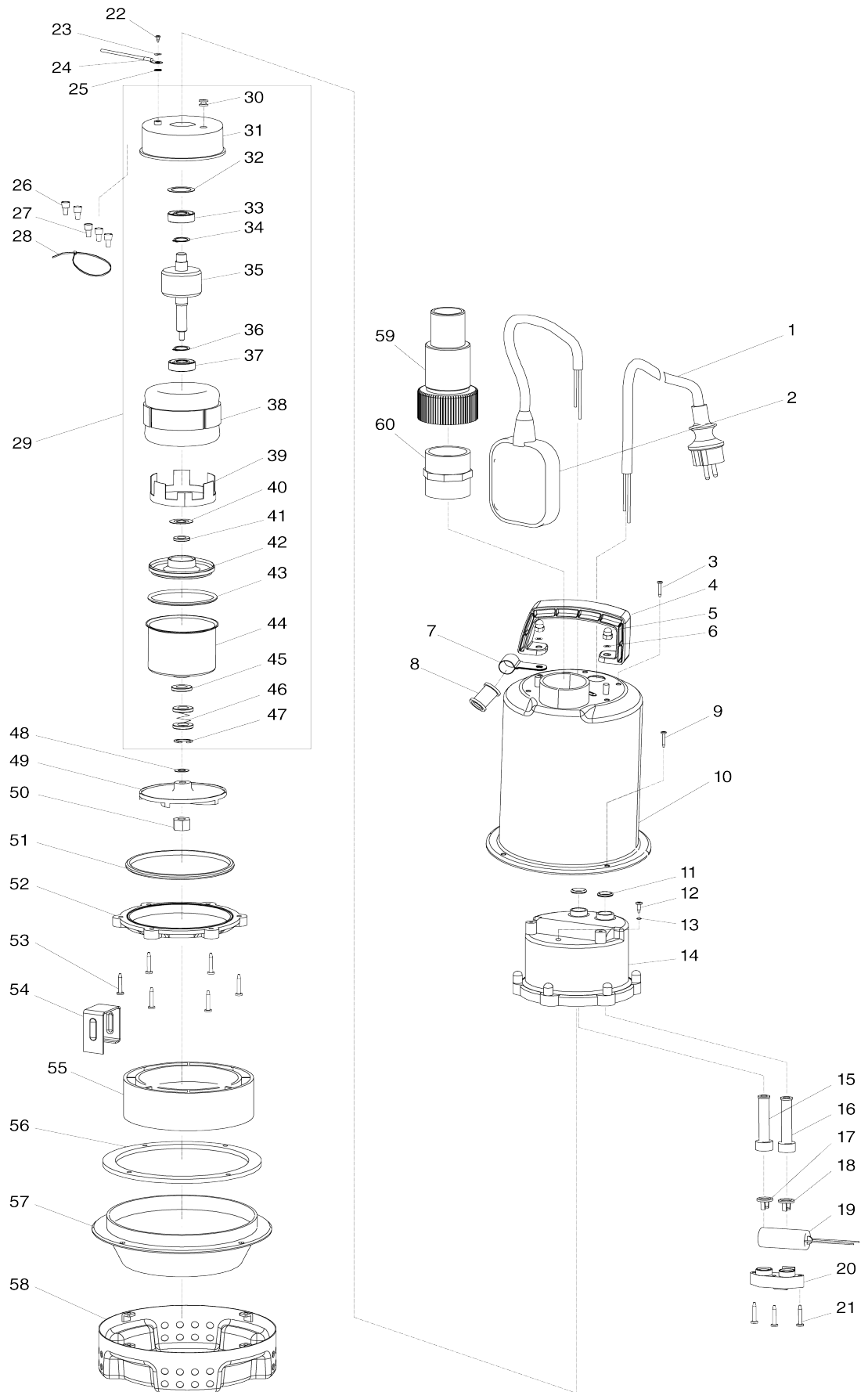


Model No. PF0403 SUBMERSIBLE PUMP



Model No.PF0403 SUBMERSIBLE PUMP

Artículo No.	No. de Partes	Descripción	Intercambilidad	Cantidad	Nuevo/Viejo	Nota 1	Nota 2
001	JH00000105	POWER SUPPLY CORD 0.75-3-10		1			
002	609026209	INTERRUPTOR FLOTADOR P/PF0300,PF0403,PF0800,PF1100		1	*		
002-1	JH00000126	FLOAT SWITCH BLUE	<	1	*		
002-2	JH00000198	FLOAT SWITCH BLUE	O	1			
003	JH00000077	TORNILLO AUTOROSCANTE P/PF1110		5			
004	609024798	AGARRADERA P/PF0403,PF1100		1			
005	609024637	TUERCA P/PF0403,PF1100		2			
006	609024638	ARANDELA P/PF0403,PF1100		2			
007	609024650	SUJETADOR DEL CABLE P/PF0403,PF1100		1			
008	609026214	CABLE P/PF1110		1			
009	609024639	TORNILLO P/PF0403,PF1100		4			
010	609024640	BOMBA PRINCIPAL P/PF0403		1			
011	609024641	EMPAQUE DE GOMA P/PF0403,PF1100		2	*		
011-1	JH00000117	O-RING 15	<	2			
012	JH00000002	TAPPING SCREW		1			
013	JH00000003	O-RING		1	*		
013-1	JH00000125	O-RING	O	1			
014	609024642	CARCASA DE LA BOMBA TRASERA P/PF0403,PF1100		1			
015	JH00000080	CORD GUARD 6.5		1	*		
015-1	JH00000110	CORD GUARD 8.5	<	1			
016	609024588	BOQUILLA DE PASO P/PF0300,PF0403,PF0800		1	*		
016-1	JH00000080	CORD GUARD 6.5	<	1			
017	609024589	SUJETADOR P/PF0300,PF0403		1	*		
017-1	609024590	SUJETADOR P/PF0300, PF0403,PF0800	X	1			
018	609024590	SUJETADOR P/PF0300, PF0403,PF0800		1	*		
018-1	609024589	SUJETADOR P/PF0300,PF0403	X	1	*		
018-2	JH00000099	CORD CLAMP 6.5	O	1			
019	JH00000088	CAPACITOR 20 MICRO F		1	*		
019-1	JH00000185	CAPACITOR 20 MICRO F	O	1			
020	609024592	SUJETADOR P/PF0300, PF0403,PF0800		1			
021	609024593	TORNILLO PERFORADOR P/PF0300,PF0403,PF0800		3			
022	609024601	SCREW M4X8		1			
023	609024596	SPRING WASHER 4		1			
024	JH00000004	GROUND WIRE ASSY		1			
025	609024600	TOOTHED LOCK SPRING WASHER 4		1	*		
025-1	JH00000082	TOOTHED LOCK SPRING WASHER 4	<	1			
026	609024629	TAPA DE PRENSA DE SEGURIDAD P/PF0300,PF0800		2			
027	609024630	TAPA DE PRENSA DE SEGURIDAD P/PF0300,PF0800		3			

028	609024632	CABLE TIE		1			
029	JH00000094	MOTOR ASSY 120V 60HZ		1			
029		INC. 30-47			*		
029		INC. 30-33, 35, 37-47					
030	609024595	GROMMET 10		1			
031	609024594	MOTOR HOUSING UPPER SIDE		1			
032	609024602	WAVE WASHER 25		1			
033	609024603	BALL BEARING 6201Z		1			
034	961052-5	Anillo de retención (EXT) S-12		1	*		
035	JH00000089	ROTOR		1			
036	961052-5	Anillo de retención (EXT) S-12		1	*		
037	609024603	BALL BEARING 6201Z		1			
038	JH00000090	STATOR ASSY 120V 60HZ		1			
039	609024667	LINING RING		1			
040	609024607	SHIM		1			
041	609024608	SKELETON SEAL RING		1	*		
041-1	JH00000111	SKELETON SEAL RING	<	1			
042	609024609	BEARING BOX		1			
043	609024610	O-RING		1	*		
043-1	JH00000112	O-RING	<	1			
044	609024611	MOTOR HOUSING LOWER SIDE		1			
045	609024608	SKELETON SEAL RING		1	*		
045-1	JH00000111	SKELETON SEAL RING	<	1			
046	609024633	SELLO MECANICO P/PF0300,PF0403,PF0800,PF1100		1	*		
046-1	JH00000127	MECHANICAL SEAL	<	1			
047	609024634	ANILLO SEGURIDAD P/PF0300,PF0403,PF0800,PF1100		1			
048	609024613	JUNTA P/PF0300, PF0403,PF0800		1			
049	JH00000091	IMPELLER		1			
050	609024615	TUERCA P/PF0300,PF0800		1			
051	609024612	EMPAQUE DE GOMA P/PF0300,PF0800,PF0403		1	*		
051-1	JH00000113	O-RING	<	1			
052	JH00000092	O-RING RETAINER		1			
053	609024646	TORNILLO PERFORADOR P/PF0403,PF1100		6			
054	609024654	CONECTOR DE SALIDA P/PF0403,PF1100		1			
055	JH00000093	MOTOR MOUNT		1			
056	609024647	JUNTA P/PF0403,PF1100		1	*		
056-1	JH00000118	GASKET FOR HOUSING	<	1			
057	609024648	BASE INTERNA P/PF0403,PF1100		1			
058	609024649	BASE P/PF0403,PF1100		1			
059	609024651	CONECTOR DE SALIDA P/PF0403,PF1100		1			
060	609024652	CONECTOR P/PF0403,PF1100		1			

Por favor declare No. de Partes cuando ordene.

Fecha de Impresión 21/01/2025