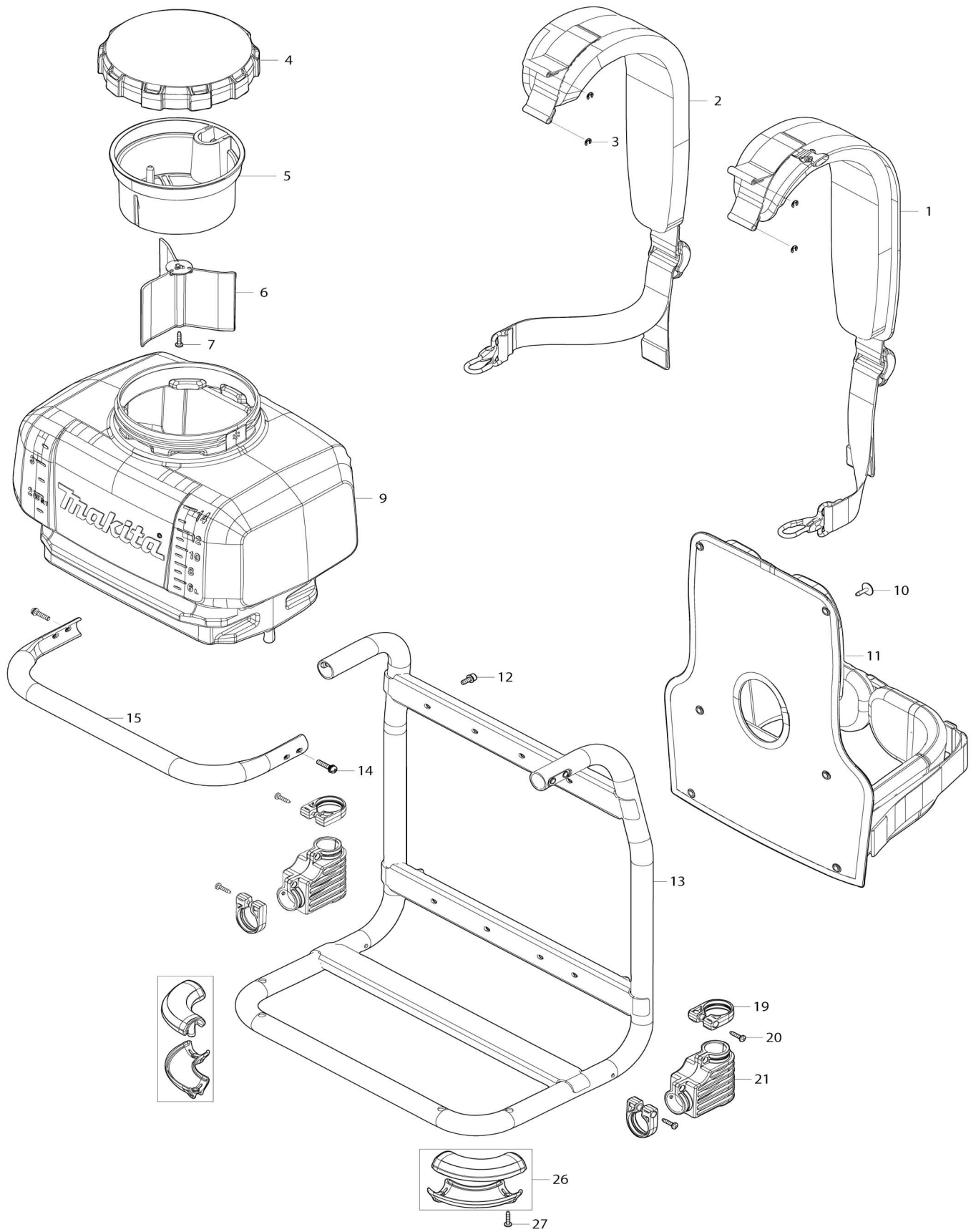
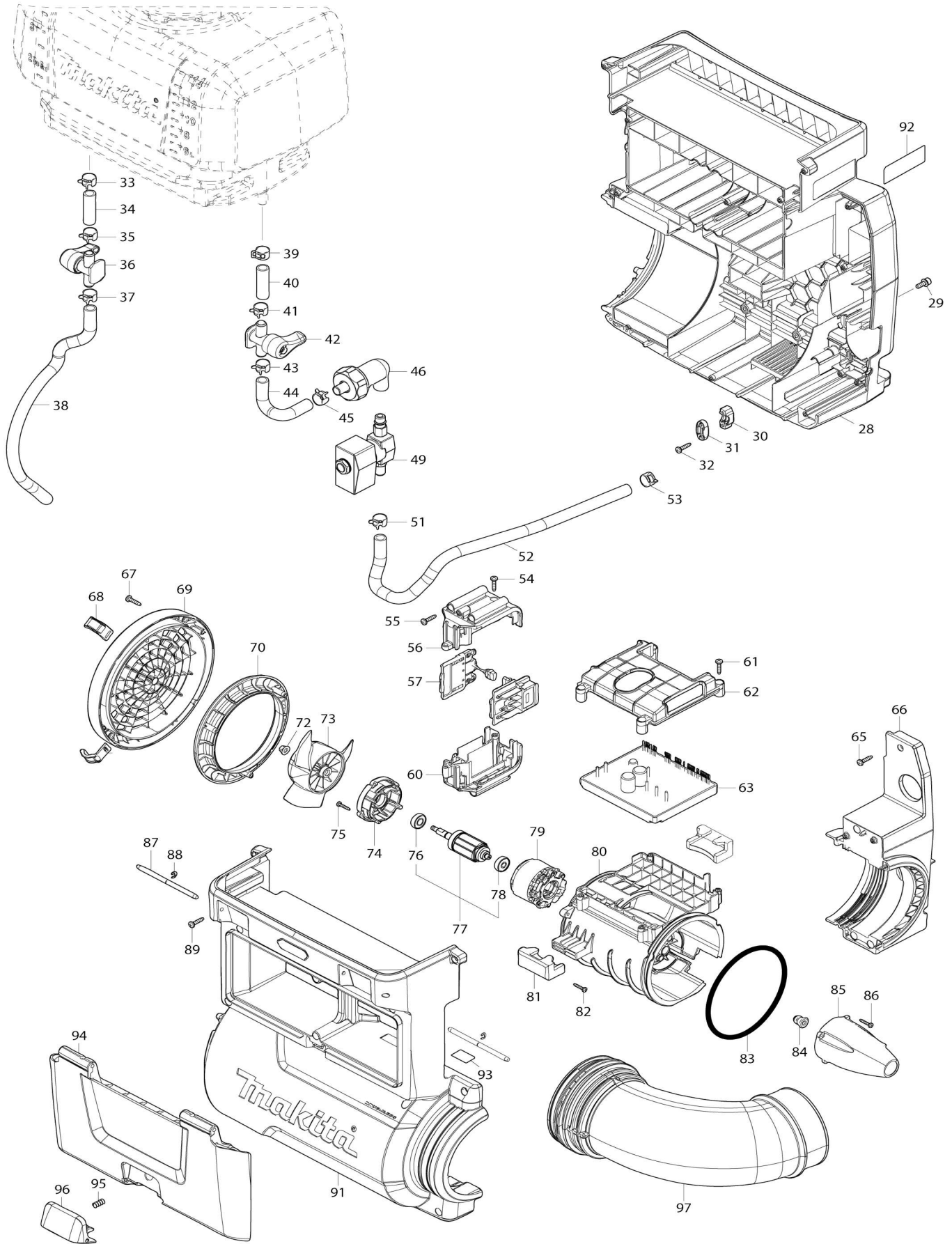


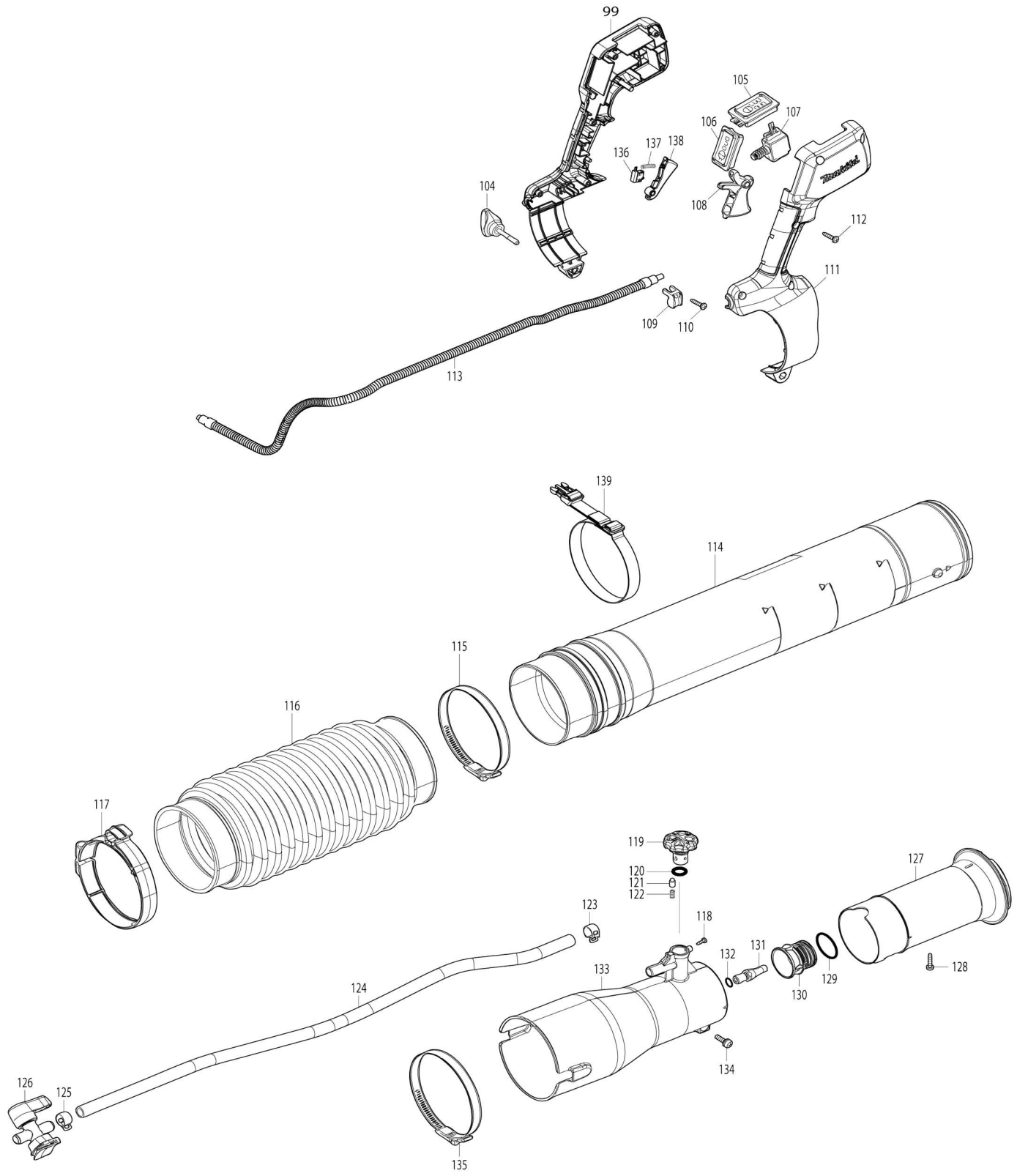
Model No. PM001G CORDLESS BACKPACK MIST BLOWER



Model No. PM001G CORDLESS BACKPACK MIST BLOWER



Model No.PM001G CORDLESS BACKPACK MIST BLOWER



Model No.PM001G CORDLESS BACKPACK MIST BLOWER

Artículo No.	No. de Partes	Descripción	Intercambialidad	Cantidad	Nuevo/Viejo	Nota 1	Nota 2
001	162C47-1	Banda R		1	*		
001-1	162D40-1	BAND R	<	1			
002	162C46-3	Banda L		1	*		
002-1	162D41-9	BAND L	<	1			
003	961011-9	Anillo de tope (EXT) E-4		4			
004	141764-8	Tapa del tanque completa		1			
005	413M64-7	Colador del tanque		1			
006	413M65-5	Aleta del colador		1			
007	266326-2	Tornillo enroscante con cabezal fijador 4X18		1			
009	136980-5	TANK ASS'Y		1			
C10	422978-1	Válvula de retención tipo paraguas		1			
C20	256A28-4	Soporte de la cuchilla 5		4			
010	252274-1	Tornillo de enrosque 4X18 W		6			
011	162B58-0	Cojín completo		1	*		
011-1	162D10-0	Cojín completo	O	1			
012	922218-2	Perno de cabeza hueca hexagonal M5X14 WR		8			
013	327A95-7	Bastidor del tubo A		1			
014	265A08-9	Tornillo de cabeza aplanada M5X20		4	*		
014-1	266963-2	Tornillo de cabeza aplanada M5X20 WR	O	4			
015	327A96-5	Bastidor del tubo B		1			
019	413K11-6	Abrazadera de caucho		4			
020	266326-2	Tornillo enroscante con cabezal fijador 4X18		4			
021	422977-3	Goma de la carcasa de la pata		2			
026	183X85-6	FOOT HOUSING SET		2			
027	266326-2	Tornillo enroscante con cabezal fijador 4X18		4			
028	141M69-4	Carcasa inferior completo B		1			
C10	8066X9-2	CAUTION LABEL		1			
029	922218-2	Perno de cabeza hueca hexagonal M5X14 WR		2			
030	687051-6	Abrazadera para cable		1			
031	687124-5	Abrazadera para cable		1			
032	266326-2	Tornillo enroscante con cabezal fijador 4X18		2			
033	282023-2	Abrazadera para manguera 14		1			
034	422981-2	Entubado 10-45		1	*		
034-1	422C13-3	TUBE10-45	<	1			
035	282023-2	Abrazadera para manguera 14		1			
036	122D52-6	Conjunto de grifo A		1			
C10	266326-2	Tornillo enroscante con cabezal fijador 4X18		1			
C20	457675-0	Palanca del grifo		1			
037	282023-2	Abrazadera para manguera 14		1	*		
037-1	281045-9	HOSE CLAMP14	<	1			

038	422982-0	Entubado 10-370		1			
039	282023-2	Abrazadera para manguera 14		1			
040	422981-2	Entubado 10-45		1	*		
040-1	422C13-3	TUBE10-45	<	1			
041	282023-2	Abrazadera para manguera 14		1			
042	122D52-6	Conjunto de grifo A		1			
C10	266326-2	Tornillo enroscante con cabezal fijador 4X18		1			
C20	457675-0	Palanca del grifo		1			
043	282023-2	Abrazadera para manguera 14		1			
044	422980-4	Entubado 10-100		1			
045	282023-2	Abrazadera para manguera 14		1			
046	122E16-6	Montaje del colador		1			
C10	413M62-1	Colador		1			
049	136985-5	SOLENOID VALVE ASS'Y		1			
C10	213063-9	Anillo o-ring 10		1			
051	282023-2	Abrazadera para manguera 14		1			
052	422983-8	Entubado 10-500		1	*		
052-1	422C15-9	TUBE10-600	<	1			
053	282023-2	Abrazadera para manguera 14		1	*		
053-1	281045-9	HOSE CLAMP14	<	1			
054	266326-2	Tornillo enroscante con cabezal fijador 4X18		2			
055	266326-2	Tornillo enroscante con cabezal fijador 4X18		4			
056	183Y74-7	TERMINAL BOX SET		1			
C10	263005-3	Pasador de goma 6		4			
056		INC. 60					
057	632P65-6	Unidad del terminal		2			
060	183Y74-7	TERMINAL BOX SET		1			
C10	263005-3	Pasador de goma 6		4			
060		INC. 56					
061	266326-2	Tornillo enroscante con cabezal fijador 4X18		4			
062	413M52-4	Cubierta del estuche del controlador		1			
063	620K75-5	Controlador		1			
065	266326-2	Tornillo enroscante con cabezal fijador 4X18		4			
066	413M43-5	SopORTE de codo		1			
067	266326-2	Tornillo enroscante con cabezal fijador 4X18		4			
068	413M58-2	Abrazadera		2			
069	413G61-7	Cubierta trasera		1			
070	413G72-2	Guía del ventilador		1			
072	252286-4	Contratuerca de brida hexagonal M5-8		1			
073	240177-1	Ventilador 110		1			
074	413G67-5	Tapa de la carcasa del motor		1			
075	266130-9	Tornillo enroscante con cabezal fijador 3X16		4			
076	210040-2	Rodamiento de balines 698LLU		1			
077	519639-3	Montaje del rotor		1	*		
077		INC. 76,78			*		

077-1	519639-3	Montaje del rotor	O	1		
077-1		INC. 76,78				
078	210022-4	Rodamiento de balines 626DDW		1		
079	629C09-7	Estator		1		
080	413M44-3	Carcasa del motor		1		
081	422877-7	Cojín de goma		2		
082	266130-9	Tornillo enroscante con cabezal fijador 3X16		3		
083	424721-4	Anillo de goma 115		1		
084	422879-3	Ojal		1		
085	413G64-1	Tapón		1		
086	266130-9	Tornillo enroscante con cabezal fijador 3X16		3		
087	256938-9	Soporte de la cuchilla 5		2		
088	961011-9	Anillo de tope (EXT) E-4		2		
089	266326-2	Tornillo enroscante con cabezal fijador 4X18		12		
091	136912-2	UPPER HOUSING ASSEMBLY		1		
C10	803050-0	Etiqueta logotipo XGT		1		
092	8587F3-0	PM001G NAME PLATE		1		
093	8587G1-1	PM001G SERIAL NO. LABEL		1		
094	413M54-0	Tapa de batería		1		
095	231240-1	Resorte de compresión 7		1		
096	413M55-8	Palanca de bloqueo		1		
097	413M51-6	Codo		1		
099	183X87-2	LEVER CASE SET		1		
C10	252103-8	Contratuerca hexagonal M5-8		1		
099		INC. 111				
104	265C61-7	Tornillo de mariposa M5X35		1		
105	620L36-1	Circuito de indicación completo		1		
106	620L35-3	Circuito de interruptor completo		1		
C10	136982-1	SWITCH PLATE ASS'Y		1		
C20	266490-9	Tornillo enroscante de cabeza aplanaada 2X6		3		
107	651492-2	Interruptor C3JR-1A-PAXD3		1		
108	413G68-3	Palanca interruptora		1		
109	687260-7	Abrazadera para cable		1		
110	266326-2	Tornillo enroscante con cabezal fijador 4X18		1		
111	183X87-2	LEVER CASE SET		1		
C10	252103-8	Contratuerca hexagonal M5-8		1		
111		INC. 99				
112	266326-2	Tornillo enroscante con cabezal fijador 4X18		6		
113	699220-7	Unidad del cable de conexión		1	*	
113-1	699252-4	POWER SUPPLY CORD UNIT	S	1		
114	162B56-4	Tubo giratorio completo		1	*	
114-1	1410Y7-3	SWIVEL PIPE COMPLETE	S	1		
C10	8082A2-7	INDICATION LABEL		2		
115	281040-9	Abrazadera para manguera 110		1		
116	413M50-8	Tubo flexible 100		1		
117	122F35-8	Montaje de la abrazadera para 1 10 manguera		1		
C10	252103-8	Contratuerca hexagonal M5-8		1		

C20	911258-5	Tornillo de cabeza aplanada M5X 35 WR		1		
118	266007-8	Tornillo enroscante con cabezal fijador 3X10		1		
119	453505-3	Tapa de boquilla		1		
120	213686-3	Anillo o-ring 12		1		
121	268288-0	Pasador 5.5		1		
122	234244-2	Resorte de compresión 3		1		
123	282023-2	Abrazadera para manguera 14		1	*	
123-1	281045-9	HOSE CLAMP14	<	1		
124	422984-6	Entubado 10-750		1	*	
124-1	422C16-7	TUBE10-750	<	1		
125	282023-2	Abrazadera para manguera 14		1	*	
125-1	281045-9	HOSE CLAMP14	<	1		
126	122D53-4	Conjunto de grifo B		1		
C10	266326-2	Tornillo enroscante con cabezal fijador 4X18		1		
C20	457675-0	Palanca del grifo		1		
127	413M66-3	Adaptador superior		1		
128	266045-0	Tornillo enroscante con cabezal fijador 4X20		1		
129	213437-4	Anillo o-ring 28		1		
130	413M59-0	Manguito 23		1		
131	327A93-1	Boquilla 4.5		1		
132	213647-3	Anillo o-ring 9		1		
133	141M72-5	Adaptador de tubo completo		1		
C10	898280-8	INDICATION LABEL		1		
134	911228-4	Tornillo de cabeza aplanada M5X 18 WR		1		
135	281040-9	Abrazadera para manguera 110		1		
136	632L49-0	Unidad de interruptor		1		
137	233101-1	Resorte de compresión 4		1		
138	413M49-3	Palanca de activación R		1		
139	162B60-3	Banda completa B		1		
A01	327C46-2	Boquilla 0.5		1		
A02	453506-1	Tapa de difusor		1		
A03	781006-4	Llave 13		1	*	
A03-1	781039-9	Llave 13	O	1		

Por favor declare No. de Partes cuando ordene.

Fecha de Impresión 22/01/2025