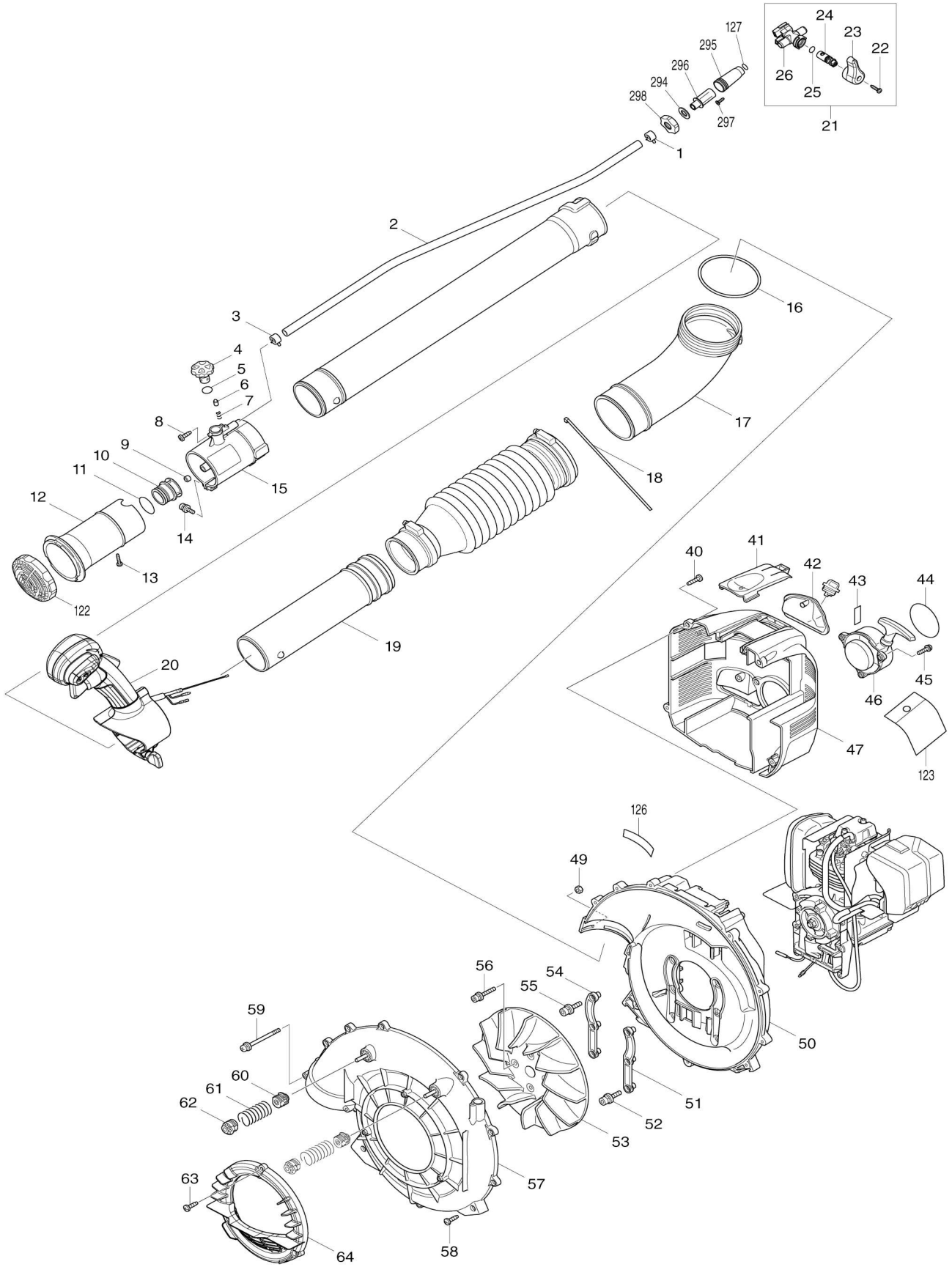
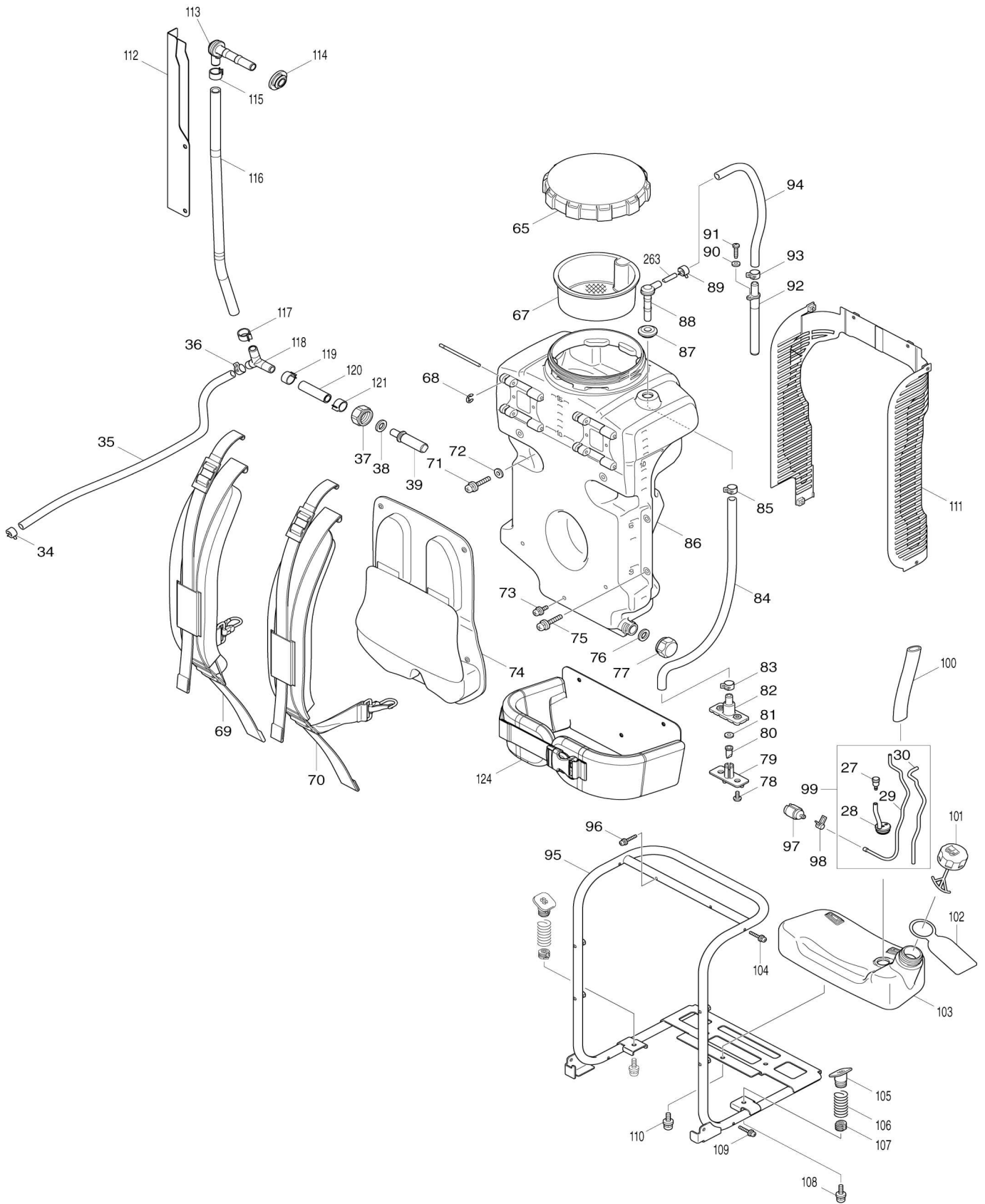


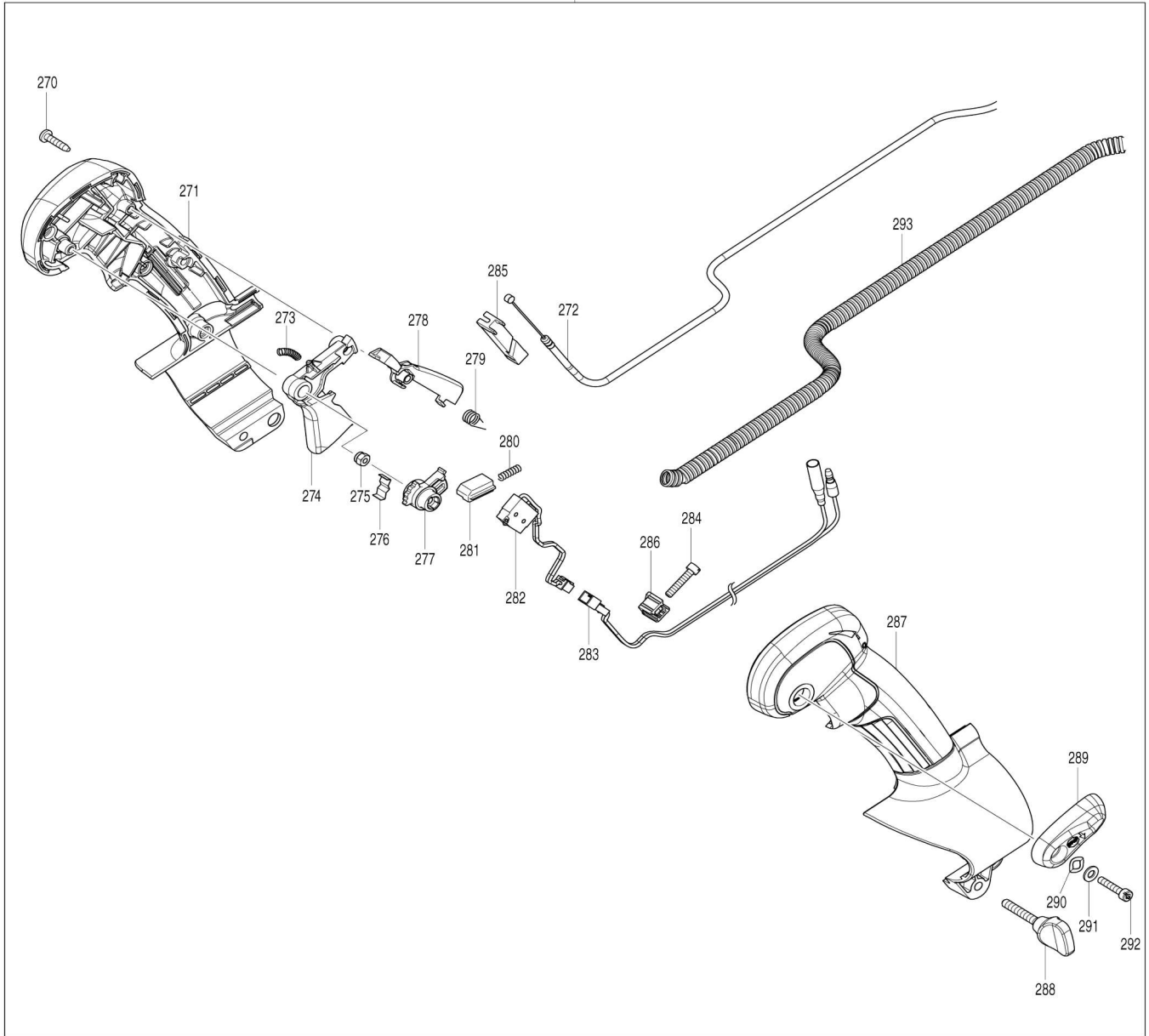
Model No.PM7651H PETROL MIST BLOWER



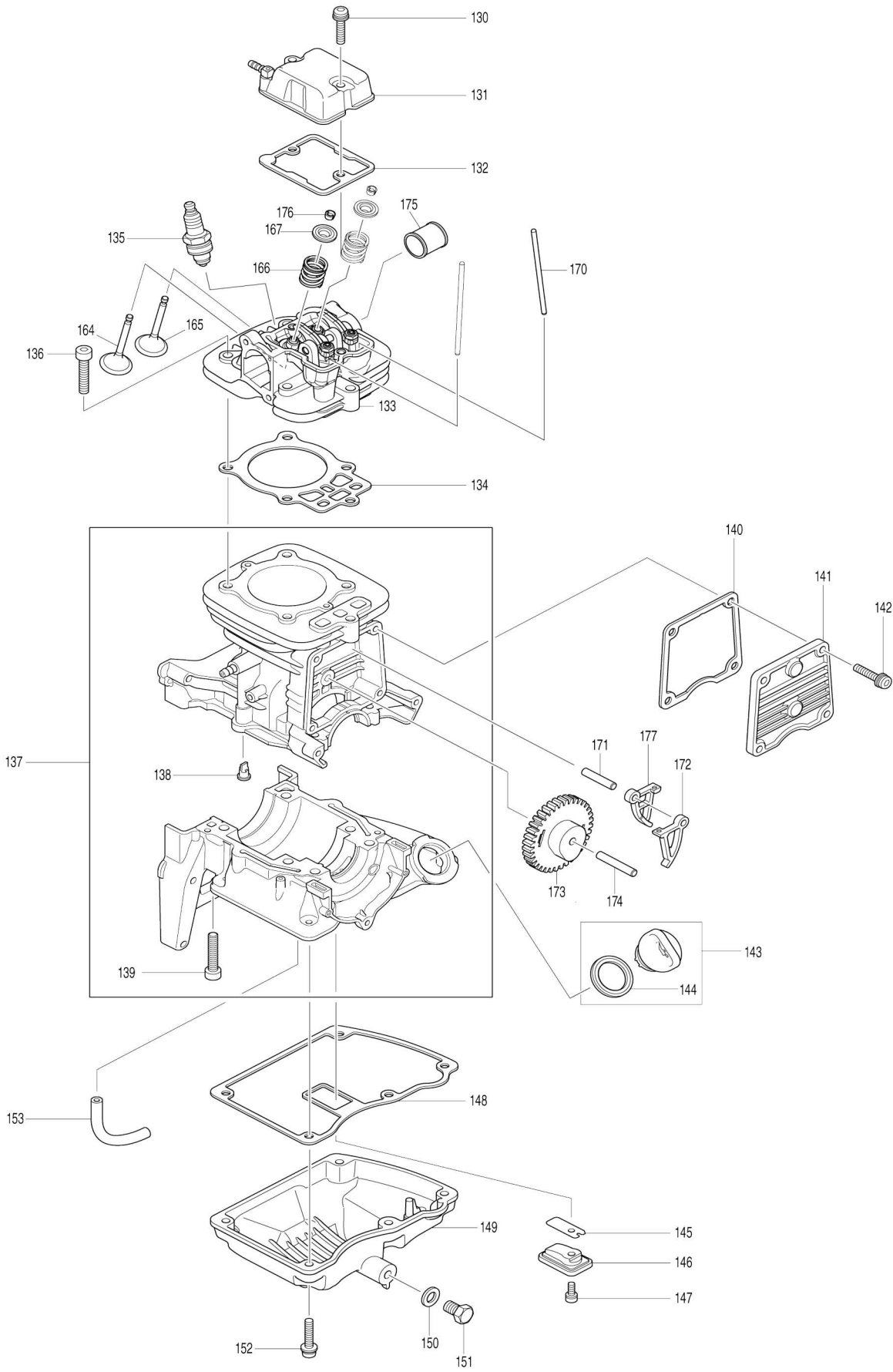
Model No. PM7651H PETROL MIST BLOWER



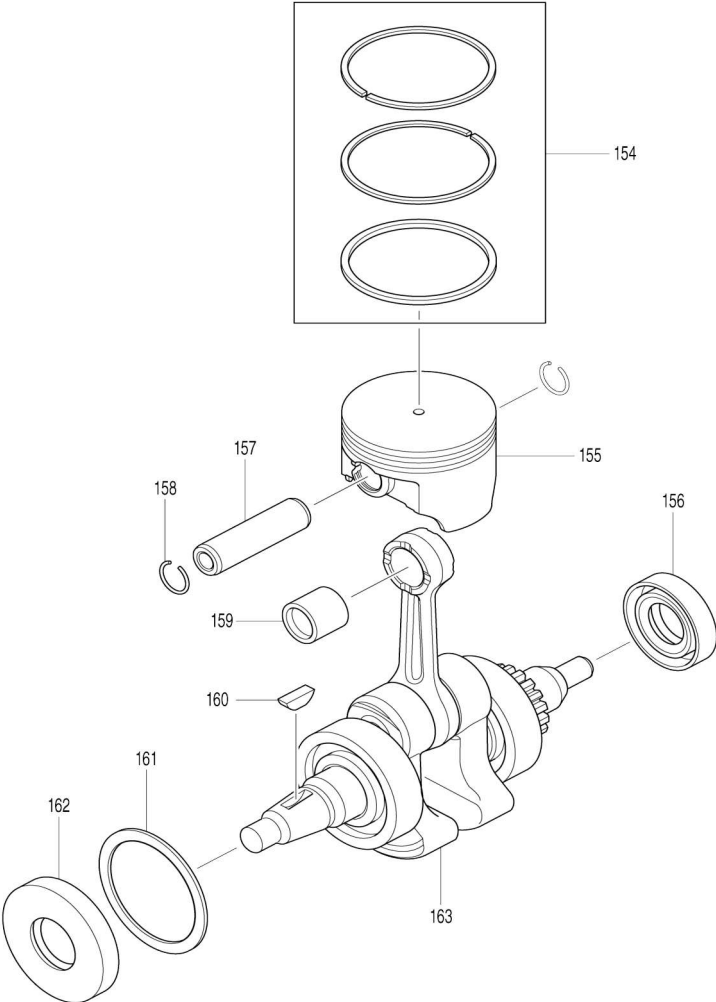
20



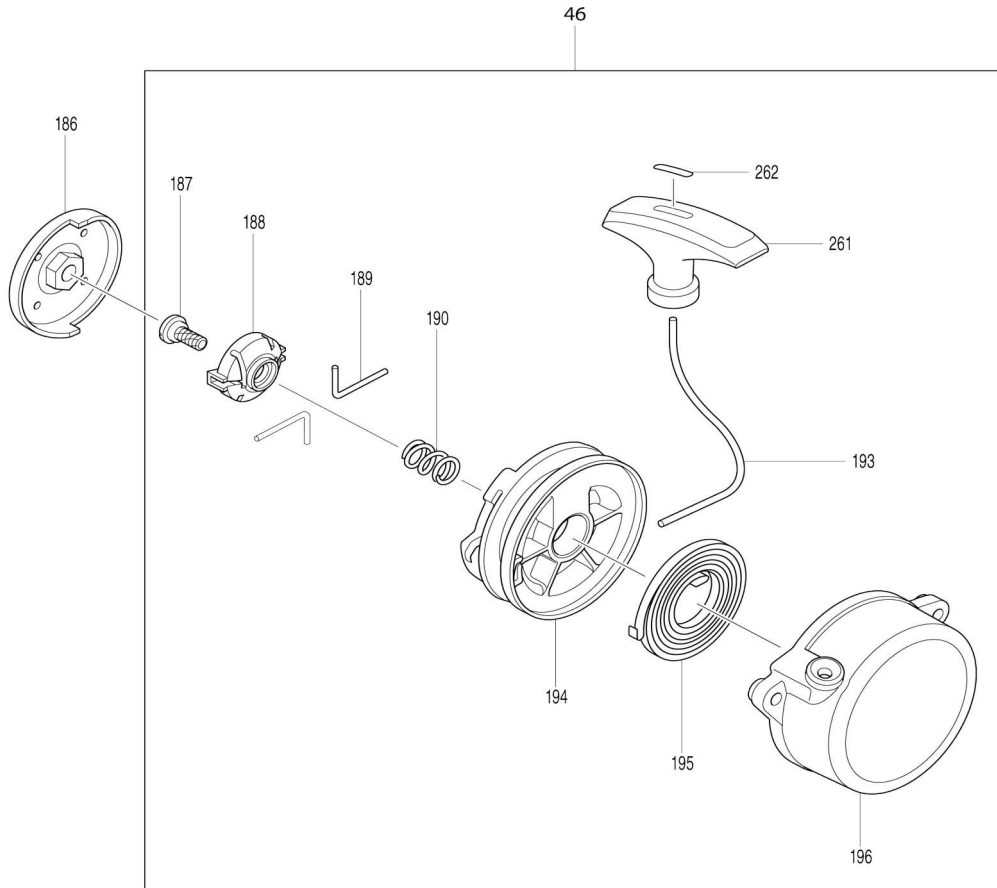
# Model No. PM7651H PETROL MIST BLOWER



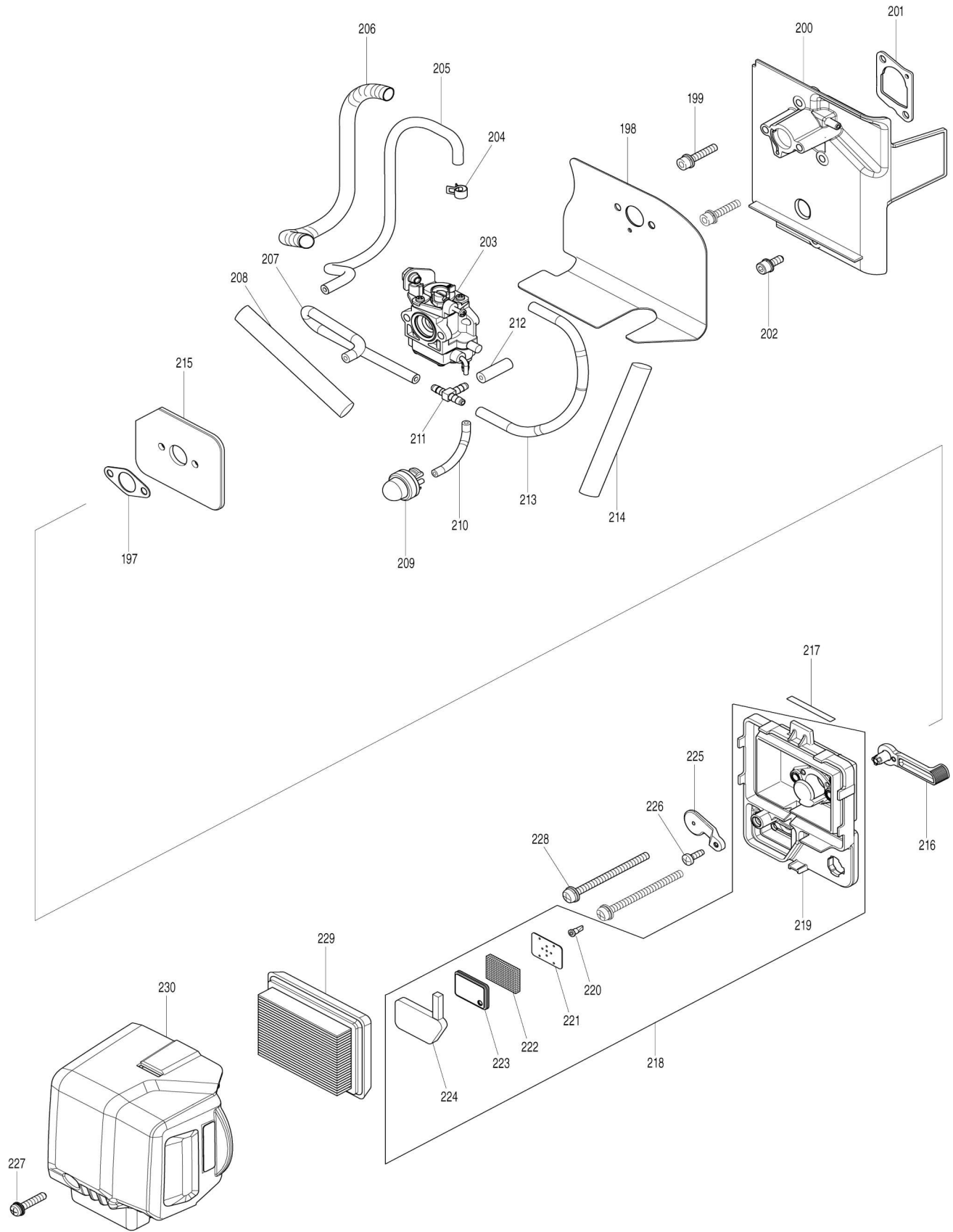
Model No.PM7651H PETROL MIST BLOWER



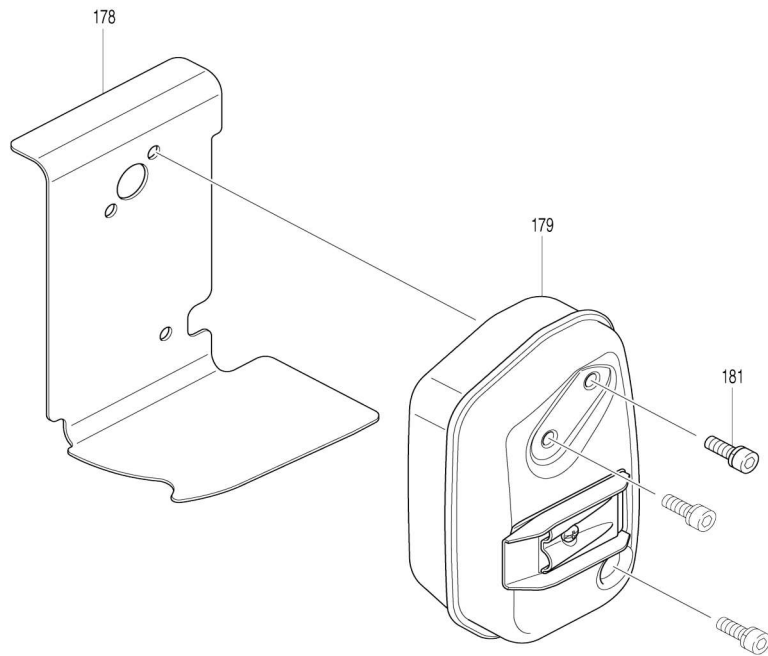
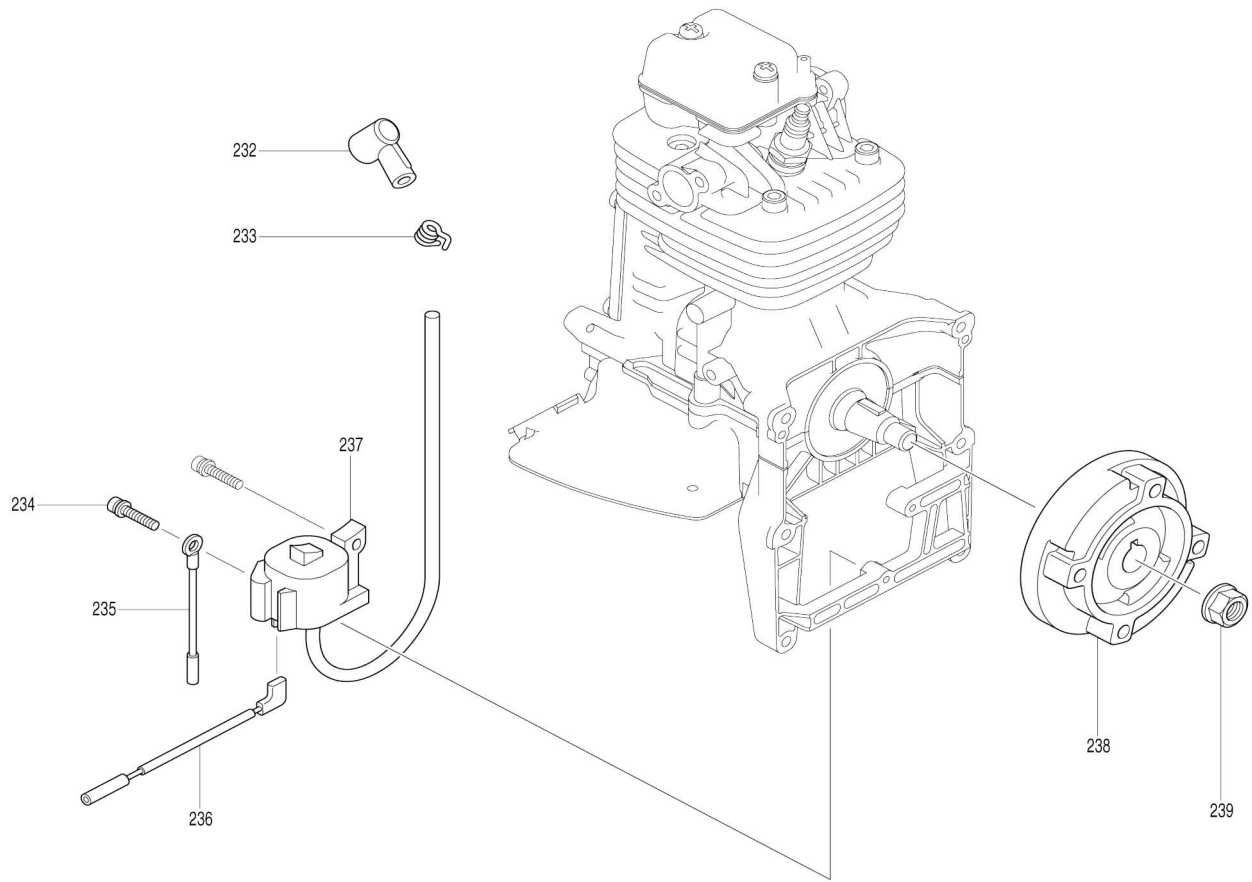
Model No.PM7651H PETROL MIST BLOWER



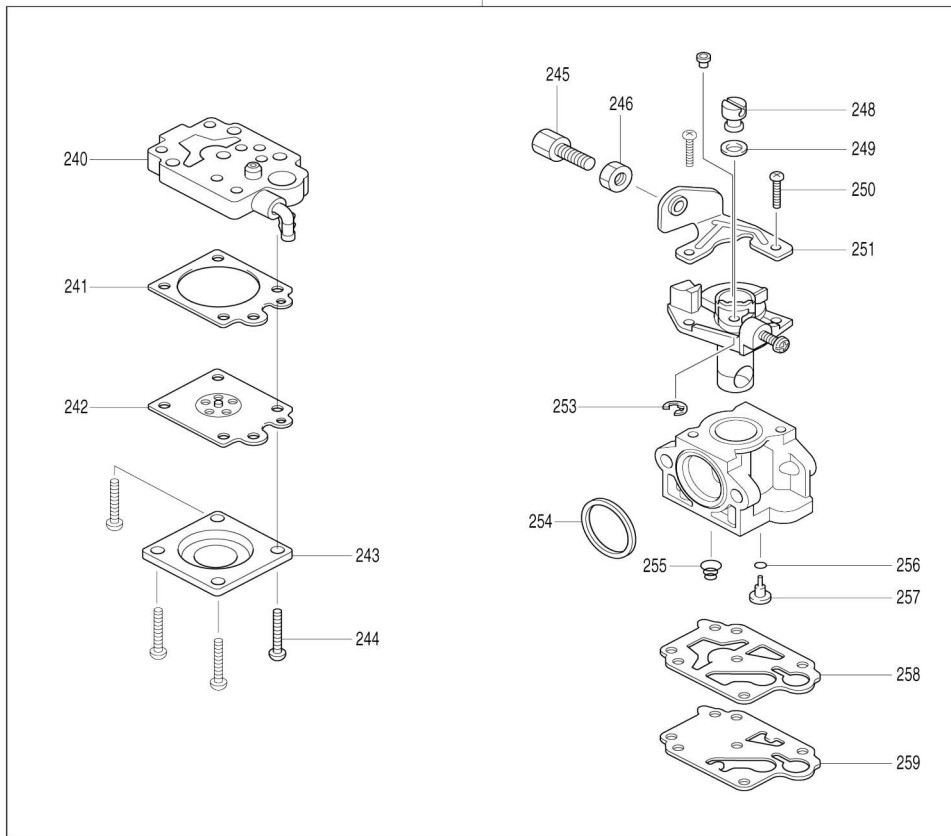
# Model No. PM7651H PETROL MIST BLOWER



Model No. PM7651H PETROL MIST BLOWER







Model No.PM7651H PETROL MIST BLOWER

Artículo No.	No. de Partes	Descripción	Intercambialidad	Cantidad	Nuevo/Viejo	Nota 1	Nota 2
001	282023-2	Abrazadera para manguera 14		1			
002	412110-5	Entubado 10-750		1			
003	282023-2	Abrazadera para manguera 14		1			
004	453505-3	Tapa de boquilla		1			
005	213686-3	Anillo o-ring 12		1			
006	268288-0	Pasador 5.5		1			
007	234244-2	Resorte de compresión 3		1			
008	266007-8	Tornillo enroscante con cabezal fijador 3X10		1			
009	326198-8	Boquilla 4.5		1			
010	453599-8	Manguito 25		1			
011	213437-4	Anillo o-ring 28		1			
012	453986-1	Adaptador superior		1			
013	266045-0	Tornillo enroscante con cabezal fijador 4X20		1			
014	911228-4	Tornillo de cabeza aplanada M5X18 WR		1			
015	141921-8	Adaptador de tubo completo		1			
016	213645-7	Anillo o-ring 94		1			
017	412116-3	Codo		1			
018	453714-4	Banda de alambre		1			
019	168746-5	Tubo giratorio completo		1			
020	126579-4	Montaje de palanca de control		1			
020		INC. 270-293					
021-2	123981-2	Conjunto de grifo		1			
021-2		INC. 22-26					
022	266326-2	Tornillo enroscante con cabezal fijador 4X18		1			
023-2	457675-0	Palanca del grifo		1			
024-1	457674-2	Grifo		1			
025	213647-3	Anillo o-ring 9		1			
026	455656-8	Cuerpo del grifo		1			
027	168396-6	Respirador		1			
028	424505-0	Ojal depósito de combustible		1			
029	412120-2	Tubo de combustible 3-370		1			
030	412114-7	Tubo de combustible 3-370		1			
034	282023-2	Abrazadera para manguera 14		1			
035	412109-0	Entubado 10-500		1			
036	282023-2	Abrazadera para manguera 14		1			
037	453616-4	Rosca		1			
038	424760-4	Empaque ciego		1			
039	456172-3	Junta		1			
040	266420-0	Tornillo enroscante con cabezal fijador 5X20		4			
041	450964-2	Tapa del enchufe		1			
042	424504-2	Protector para aceite		1			
043	850A39-7	Etiqueta de numero de serie		1			
044	8024R8-8	Etiqueta de modelo PM7651H		1			
045	911233-1	Tornillo de cabeza aplanada M5X		3			

		20 WR				
046	126165-1	Encendido		1		
046		INC. 187-190,193-196,261,262				
047	141521-4	Cubierta del motor completa		1		
C10	898343-0	Etiqueta de precaución		1		
049	931202-6	Tuerca hexagonal M5		2		
050	453558-2	Caja del ventilador 2		1		
051	318891-8	Base R		1		
052	922353-6	Perno de cabeza hueca hexagon al M6X30 WR		3		
053	240138-1	Impulsor		1		
054	318890-0	Base L		1		
055	922353-6	Perno de cabeza hueca hexagon al M6X30 WR		3		
056	266828-8	Perno de cabeza hueca hexagon al M6X40 WR		4		
057	454669-6	Caja del ventilador 1		1		
058	266420-0	Tornillo enroscante con cabezal fijador 5X20		9		
059	911288-6	Tornillo de cabeza aplanada M5X 65 WR		2		
060	453561-3	SopORTE del tanque		2		
061	234247-6	Resorte de compresión 20		2		
062	453561-3	SopORTE del tanque		2		
063	266420-0	Tornillo enroscante con cabezal fijador 5X20		3		
064	454670-1	Protector del ventilador		1		
065	126581-7	Montaje de la tapa del tanque		1		
067	455658-4	Colador del tanque		1		
068	961011-9	Anillo de tope (EXT) E-4		4		
069-1	161510-3	Banda R		1	*	
069-2	162D38-8	BAND R	<	1		
070-1	161509-8	Banda L		1	*	
070-2	162D39-6	BAND L	<	1		
071	911353-1	Tornillo de cabeza aplanada M6X 30 WR		2		
072	253804-1	Arandela plana 6		2		
073	911213-7	Tornillo de cabeza aplanada M5X 12 WR		5		
074-1	161566-6	Cojín		1		
075	911353-1	Tornillo de cabeza aplanada M6X 30 WR		4		
076	424760-4	Empaque ciego		1		
077	453615-6	Tapón		1		
078	266767-2	Tornillo de cabeza aplanada M5X 12		2		
079	453496-8	Cuerpo de mezclado inferior		1		
080	424492-3	Válvula de retención		1		
081	267462-7	Arandela plana 10		1		
082	453495-0	Cuerpo de mezclado superior		1		
083	282023-2	Abrazadera para manguera 14		1		
084	412109-0	Entubado 10-500		1		
085	282023-2	Abrazadera para manguera 14		1		
086-1	144418-6	Tanque completo M		1		
C10	812D39-3	Etiqueta de precaución		1		

087	424503-4	Ojal		1		
088	454683-2	Junta 1		1		
089	282023-2	Abrazadera para manguera 14		1		
090	253874-0	Arandela plana 4		1		
091	265995-6	Tornillo enroscante con cabezal fijador 4X18		1		
092	453498-4	Tubo de presión		1		
093	282023-2	Abrazadera para manguera 14		1		
094	412108-2	Entubado 10-300		1		
095	165686-8	Cuadro completo		1		
096	911148-2	Tornillo de cabeza aplanada M4X 25 WR		2		
097	163532-9	Filtro		1		
098	345920-4	Abrazadera para manguera		1		
099	126138-4	Montaje del tubo de combustible		1		
099		INC. 27-30				
100	412119-7	Protector del entubado 20-160		1		
101-1	127108-6	Montaje de la tapa del tanque de combustible		1		
102	810455-9	Placa de precaución		1		
103	453618-0	Tanque de combustible		1		
104	911148-2	Tornillo de cabeza aplanada M4X 25 WR		2		
105	453499-2	Sujetador de bastidor		2		
106	234246-8	Resorte de compresión 17		2		
107	453560-5	Sujetador de bastidor inferior		2		
108	911333-7	Tornillo de cabeza aplanada M6X 20 WR		2		
109	911148-2	Tornillo de cabeza aplanada M4X 25 WR		2		
110	911313-3	Tornillo de cabeza aplanada M6X 12 WR		3		
111	454684-0	Guarda		1		
112	346745-9	Cubierta del tubo		1		
113	454683-2	Junta 1		1		
114	424503-4	Ojal		1		
115	282023-2	Abrazadera para manguera 14		1		
116	412143-0	Entubado 10-420		1		
117	282023-2	Abrazadera para manguera 14		1		
118	454751-1	Junta		1		
119	282023-2	Abrazadera para manguera 14		1		
120	412142-2	Entubado 10-50		1		
121	282023-2	Abrazadera para manguera 14		1		
122	453506-1	Tapa de difusor		1		
123	819432-8	Rótulo de precaución		1		
124	197055-5	Conjunto del cinturón		1		
127	213686-3	Anillo o-ring 12		1		
130-1	922253-0	Perno de cabeza hueca hexagonal M5X30 WR		2		
131	141771-1	Cubierta del cabezal completa		1		
132	5971500900	JUNTA DE LA TAPA DE BALANCPES P/BBX7600		1		
133-1	126943-9	Montaje de la culata		1		
134	442167-2	Junta del cabezal del cilindro		1		

135	168401-9	Bujía	1		
136	922357-8	Perno de cabeza hueca hexagon al M6X35	5		
137-2	123580-0	Conjunto del bloque de motor	1		
C11	135739-7	Montaje del bloque de cilindros	1		
137-2		INC. 130-134,136,140-159			
137-2		INC. 161-167,170,172-174			
137-2		INC. 176,177			
138	424201-0	Válvula de retención	2		
139	922352-8	Perno de cabeza hueca hexagon al M6X30	6		
140	442168-0	Junta de la tapa del engranaje de leva	1		
141	318725-5	Tapa del engranaje de leva	1		
142-1	922223-9	Perno de cabeza hueca hexagon al M5X16 WR	4		
143	6676005000	TAPA DEL DEPÓSITO DEL ACEITE P/BBX7600	1		
143		INC. 144			
144	0213229980	JUNTA DE LA TAPA DEL DEPOSITO DE ACEITE P/BBX7600	1		
145	346083-9	Válvula conductora	1		
146	5931501300	PLACA DE RETENCIËN P/BBX7600	1		
147-1	922117-8	Perno de cabeza hueca hexagon al M4X12	1		
148	5976500100	JUNTA DEL CARTER P/BBX7600	1		
149	319008-6	Caja de aceite	1		
150	346452-4	Empaque	1		
151-1	921412-3	Perno de cabeza hexagonal M8X12	1		
152-1	922243-3	Perno de cabeza hueca hexagon al M5X25 WR	5		
153-1	422420-2	Entubado 3-80	1		
154-1	197040-8	Conjunto del anillo del pistón	1		
155	318726-3	Pistón	1		
156-1	213091-4	Sello de aceite 17	1		
157-2	326039-8	Pasador del pistón	1		
158	233995-4	Anillo resorte 12	2		
159	0610129940	RODAMIENTO DE AGUJAS	1		
160	0323049950	CUDA P/BBX7600	1		
161	267448-1	Arandela plana 41	1		
162-1	213090-6	Sello de aceite L	1		
163	126576-0	Montaje del cigüeñal	1		
164	331964-0	Válvula de admisión	1		
165	331965-8	Válvula de escape	1		
166	234212-5	Resorte de compresión 11	2		
167	331966-6	Retén	2		
170	256526-2	Varilla de presión	2		
172-1	310715-4	Control de válvula L	1		
173-1	126622-9	Conjunto del engranaje de leva	1		
174	256200-2	Pasador 5	1		
175	331937-3	Separador del puerto de escape	1		
176	331967-4	Contrapino	4		
177	313267-4	Control de válvula R	1		

178-1	346682-7	Junta del silenciador		1		
179-1	168807-1	Silenciador de escape		1		
181	266771-1	Perno de cabeza hueca hexagonal M6X18		3		
186-1	161599-1	Polea		1		
187	266585-8	Tornillo enroscante con cabezal fijador 5X12		1		
188	424516-5	Collar		1		
189	326200-7	Brazo oscilante		2		
190	234257-3	Resorte de fricción		1		
193	444043-6	Cuerda del arrancador		1		
194	441075-4	Rollo		1		
195-1	SG00000014	RESORTE ESPIRAL PARA PM7650		1		
196	141649-8	Caja de arranque completo		1		
197	5233504200	EMPAQUE DEL CARBURADOR P/RBC250		1		
198	423438-6	Junta de carburador		1		
199	266749-4	Perno de cabeza hueca hexagonal M5X25 WR		2		
200	141670-7	Aislante completo		1		
201	162333-2	Junta aislante		1		
202	0119059490	TORNILLO		1		
203	168725-3	Carburador		1		
203		INC. 240-246,248-251,253-259				
204	282027-4	Abrazadera para manguera 6		1		
205	412134-1	Entubado 3-210		1		
206	454190-5	Tubo para corrugados 160		1		
207	412121-0	Entubado 3-130		1		
208	412123-6	Entubado 10-110		1		
209	168398-2	Bomba cebadora		1		
210	412112-1	Entubado 3-60		1		
211	452952-5	Junta para manguera		1		
212	422096-5	Entubado 3-25		1		
213	412122-8	Entubado 3-240		1		
214	412124-4	Entubado 10-220		1		
215	346582-1	Placa 31		1		
216-1	458165-6	Palanca del ahogador		1		
217	814P65-0	Etiqueta de numero de serie		1		
218	126149-9	Conjunto de la placa del filtro		1		
218		INC. 219-224				
219	453501-1	Placa del filtro de aire		1		
220	424316-3	Válvula de retención		1		
221	162325-1	Junta separadora		1		
222	352013-0	Red del separador		1		
223	162322-7	Tapón		1		
224	162324-3	Placa separadora		1		
225-1	458166-4	Placa del ahogador		1		
226	266427-6	Tornillo enroscante con cabezal fijador 4X12		1		
227	911243-8	Tornillo de cabeza aplanada M5X 25 WR		1		
228	911293-3	Tornillo de cabeza aplanada M5X 70 WR		2		
229	442181-8	Elemento del filtro de aire		1	*	

229-1	442181-8	Elemento del filtro de aire	O	1		
230	141525-6	Tapa del filtro de aire completo		1		
C10	898350-3	Etiqueta de operación		1		
232	424105-6	Tapón de la clavija		1		
233	324891-8	Resorte de la tapa del enchufe		1		
234-1	922138-0	Perno de cabeza hueca hexagonal al M4X20 WR		2		
235	638784-6	Alambre		1		
236	638710-5	Unidad principal		1		
237-1	161837-1	Bobina de ignición		1		
238-1	319170-7	Volante		1		
239	264054-3	Tuerca de la brida M10		1		
240	141672-3	Montaje del cuerpo de la bomba		1		
C11	WJ00014070	FILTRO DE COMBUSTIBLE P/EBH 252L,EH7500W,500S,EBH341U,E BH340U		1		
241	442183-4	Empaque diafragma de medición		1		
242	168620-7	Diafragma de medición		1		
243	WJ00021158	TAPA P/DCS230T		1		
244	WJ00096325	TORNILLO		4		
245	266795-7	Tornillo de ajuste		1		
246	264065-8	Tuerca de ajuste del cable M6		1		
248	325922-6	Girador		1		
249	413140-9	Arandela		1		
250	266704-6	Tornillo de cabeza aplanada M3X 10		2		
251	346491-4	Cable del soporte		1		
253	257964-1	Anillo de tope (EXT) E3		1		
254	424444-4	Anillo de empaque		1		
255	234183-6	Resorte de compresión cónico 5-9		1		
256	213538-8	Anillo o-ring 2		1		
257	326243-9	Chorro		1		
258	442155-9	Junta de sello de la bomba		1		
259-1	WJ00009599	DIAFRAGMA P/EBH252L,EH7500 W,S,EH6000W,HTR7610,EBH341 U,EBH340U		1		
261	424361-8	Botón de arranque		1		
262	424360-0	Tope del cordón		1		
263	423467-9	Esponja 12		1		
270	266326-2	Tornillo enroscante con cabezal fijador 4X18		5		
271	183A32-9	Conjunto de la caja de la palanca		1		
271		INC. 287				
272	168843-7	Cable de control		1		
273	231469-9	Resorte de compresión 4		1		
274	455648-7	Palanca del acelerador		1		
275	252126-6	Contratuerca hexagonal M4-7		1		
276	232264-0	Resorte de hoja		1		
277	455651-8	Enlace del acelerador		1		
278	455649-5	Palanca de desbloqueo		1		
279	233541-3	Resorte de torsión 7		1		
280	231469-9	Resorte de compresión 4		1		

281	455652-6	Tapón		1		
282	638642-6	Unidad de interruptor		1		
283	632C07-2	Unidad principal		1		
284	266935-7	Perno de cabeza hueca hexagonal M4X20		1		
285	455653-4	Sujetador del cable		1		
286-1	457250-2	Ajustador		1		
287	183A32-9	Conjunto de la caja de la palanca		1		
287		INC. 271				
288	265762-9	Tornillo de mariposa M5X30		1		
289	455650-0	Palanca 43		1		
290	253903-9	Arandela ondulada 6		1		
291	267010-2	Arandela plana 5		1		
292	266935-7	Perno de cabeza hueca hexagonal M4X20		1		
293	456235-5	Tubo para corrugados		1		
294	424760-4	Empaque ciego		1		
295	456173-1	Caja del colador		1		
296	453559-0	Malla de la junta		1		
297	266429-2	Tornillo enroscante con cabezal fijador 3X16		2		
298	453616-4	Rosca		1		
299	252126-6	Contratuerca hexagonal M4-7		1		
A01	163319-9	Correa de mano		1		
A02	782237-8	Llave fija		1		
A03	783019-1	Impulsor		1		
A04	195532-1	Conjunto de botella de aceite		1		
A05	282024-0	Abrazadera para manguera 76		4		
A06	282025-8	Abrazadera para manguera 100		1		
A07	412115-5	Tubo flexible		1		
A09	453700-5	Tubo recto 330		1		
A11	453507-9	Tubo curvo 630		1		
A13	198249-5	Conjunto del deflector ME		1		
B01	197056-3	Conjunto de abrazadera para manguera		1		
B01		INC. A05,A06				
B02	197070-9	Conjunto del anillo o-ring		1		
B02		INC. 5,25,127				

Por favor declare No. de Partes cuando ordene.

Fecha de Impresión 22/01/2025