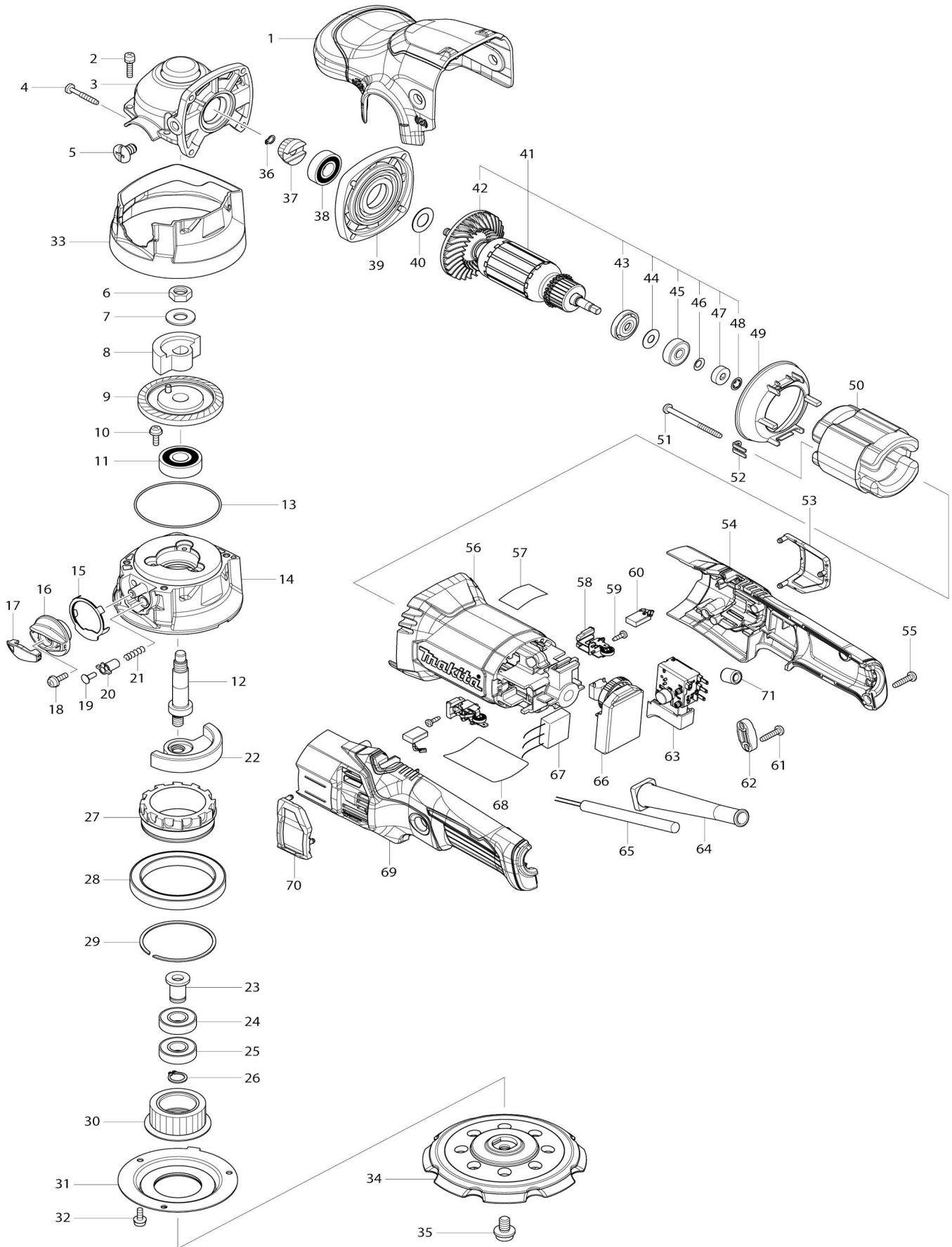


Model No. PO5000C 125MM RANDOM ORBIT POLISER



Model No.PO5000C 125MM RANDOM ORBIT POLISHER

Artículo No.	No. de Partes	Descripción	Intercambialidad	Cantidad	Nuevo/Viejo	Nota 1	Nota 2
001	456805-0	Tapa frontal		1			
002	911126-2	Tornillo de cabeza aplanada M4X 16 W		4			
003	143783-0	Carcasa del engranaje completo		1			
004	266257-5	Tornillo enroscante con cabezal fijador 4X28		4			
005	265083-9	Tornillo de cabeza plana M8X11		2			
006	931503-2	Tuerca hexagonal M10		1			
007	253024-7	Arandela plana 10		1			
008	326735-8	Peso de equilibrio superior		1			
009	143782-2	Engranaje cónico en espiral completo 37		1			
010	911119-9	Tornillo de cabeza aplanada M4X 12 WG		3			
011	211145-1	Rodamiento de balines 6201ZZ		1			
012	324069-3	Husillo		1			
013	213724-1	Anillo o-ring 62		1			
014	143784-8	Falda completa		1			
015	153427-4	Arandela de sello contra polvo completa		1			
016	143785-6	Botón completo		1			
017	456809-2	Tapón		1			
018	911119-9	Tornillo de cabeza aplanada M4X 12 WG		1			
019	417382-7	Sujetador del resorte		1			
020	345209-0	Sujetador		1			
021	231230-4	Resorte de compresión 4		1			
022	326736-6	Peso de equilibrio inferior		1			
023	324070-8	Manguito		1			
024	211131-2	Rodamiento de balines 6001DD W		1	*		
024-1	210321-4	BALL BEARING 6001DDW	>	1			
025	211131-2	Rodamiento de balines 6001DD W		1	*		
025-1	210321-4	BALL BEARING 6001DDW	>	1			
026	961052-5	Anillo de retención (EXT) S-12		1			
027	221453-2	Engranaje recto interno 29		1			
028	210146-6	Rodamiento de balines 6811LLB		1			
029	257933-2	Anillo de tope (EXT) WR-55		1			
030	143790-3	Engranaje recto completo 26		1			
031	143938-7	Retén del rodamiento 80 completo		1			
032	911119-9	Tornillo de cabeza aplanada M4X 12 WG		3			
033	456806-8	Tope		1			
034	197923-2	Conjunto de almohadilla 125		1	*		
034		INC. 35			*		
034-1	197922-4	Conjunto de almohadilla 125	O	1			
034-1		INC. 35					
035	266270-3	Perno de cabeza hueca hexagonal M8X14		1			

036	961002-0	Anillo de retención (EXT) S-6		1			
037	221450-8	Engranaje espiral 10		1			
038	211142-7	Rodamiento de balines 6001LLB		1			
039	253084-9	Arandela plana 12		1	*		
039-1	317359-1	Cubierta del carcasa del engranaje	X	1			
040	317359-1	Cubierta del carcasa del engranaje		1	*		
040-1	253084-9	Arandela plana 12	X	1			
041	513482-2	Montaje de la armadura 115V		1			
041		INC. 42-48					
042	240134-9	Ventilador 60		1			
043	681656-4	Arandela de aislamiento		1			
044	253823-7	Arandela plana 7		1			
045	210045-2	Rodamiento de balines 627DDW		1			
046	267756-0	Arandela ondulada 6		1			
047	688117-5	Manguito magnético		1			
048	259039-2	Seguro automático 6		1			
049	453367-9	Placa deflectora		1			
050	621792-4	Campo 115V		1			
051	266147-2	Tornillo enroscante con cabezal fijador 4X55		2	*		
051-1	266415-3	Tornillo enroscante con cabezal fijador 4X55	O	2			
052	344871-8	Retén		2			
053	456807-6	Cubierta contra el polvo		1			
054	183D86-4	Juego de mango		1			
054		INC. 69					
055	265995-6	Tornillo enroscante con cabezal fijador 4X18		4	*		
055-1	265A48-7	Tornillo de enrosque 4X18	O	4			
056	456802-6	Carcasa del motor		1	*		
056-1	141E71-9	Carcasa motriz completo		1			
056-1		INC. 57					
057	809N91-0	Etiqueta de operación		1			
058	643770-4	Portaescobillas		2			
059	266007-8	Tornillo enroscante con cabezal fijador 3X10		2			
060	196454-8	Conjunto de escobilla de carbón		1			
061	265995-6	Tornillo enroscante con cabezal fijador 4X18		2	*		
061-1	265A48-7	Tornillo de enrosque 4X18	O	2			
062	687063-9	Abrazadera para cable		1			
063	650776-5	Interruptor DGQ-1113C		1			
064	682572-3	Protector del cable 8		1			
065	660023-6	Cable de conexión 18-2-5.0		1			
066	620510-7	Controlador		1			
068	852H17-5	Placa de características PO5000C		1			
069	183D86-4	Juego de mango		1			
069		INC. 54					
070	456807-6	Cubierta contra el polvo		1			
A01	783203-8	Llave hexagonal 5		1			
A02	410047-0	Sujetador de la llave 5.6		1			
A03	831303-9	Bolsa de la herramienta		1			

F02	196152-4	Conjunto del apoyo de fieltro		1		
F15	197925-8	Conjunto de almohadilla 100		1		
F19	198043-5	Conjunto de empuñadura 36		1		

Por favor declare No. de Partes cuando ordene.

Fecha de Impresión 22/01/2025