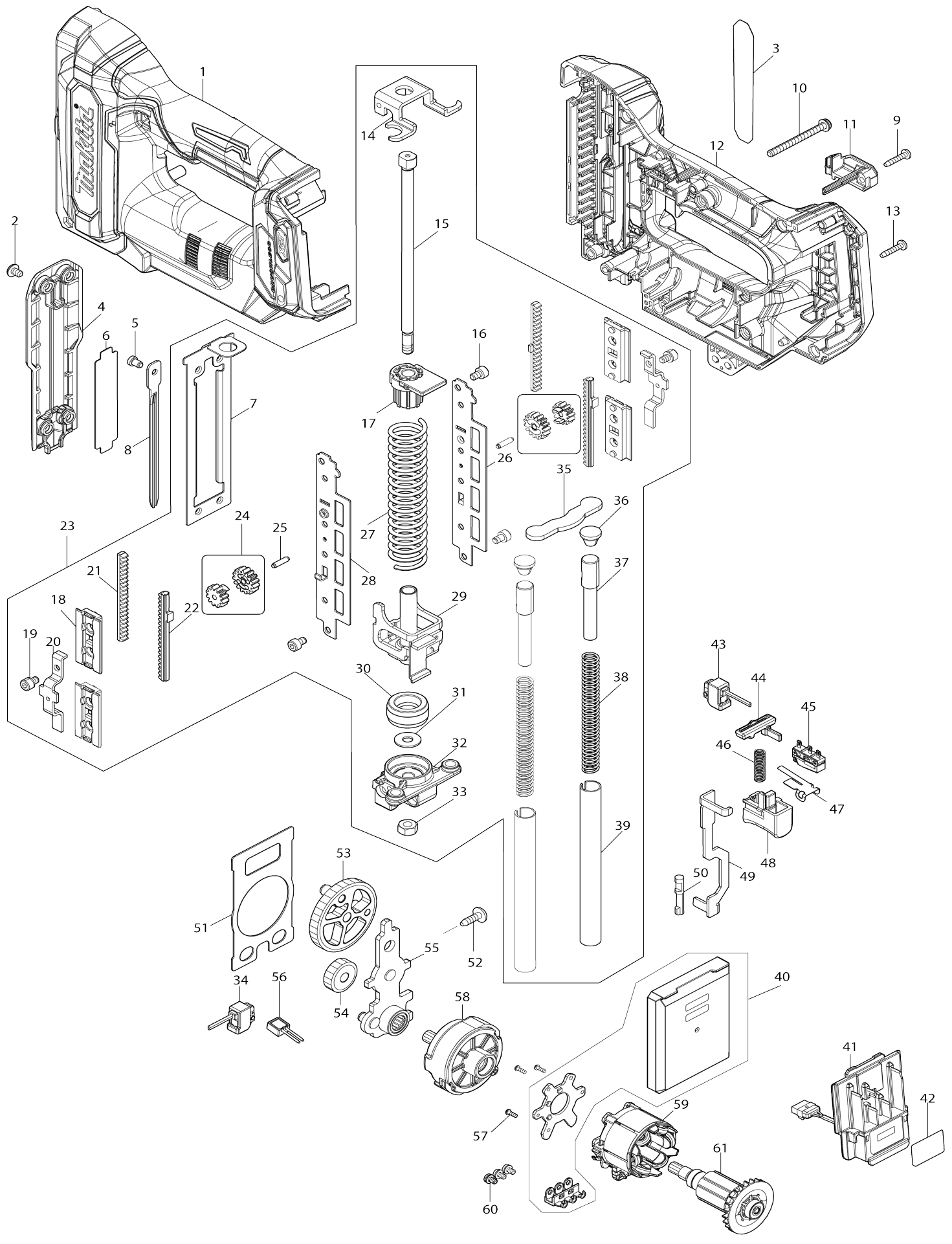
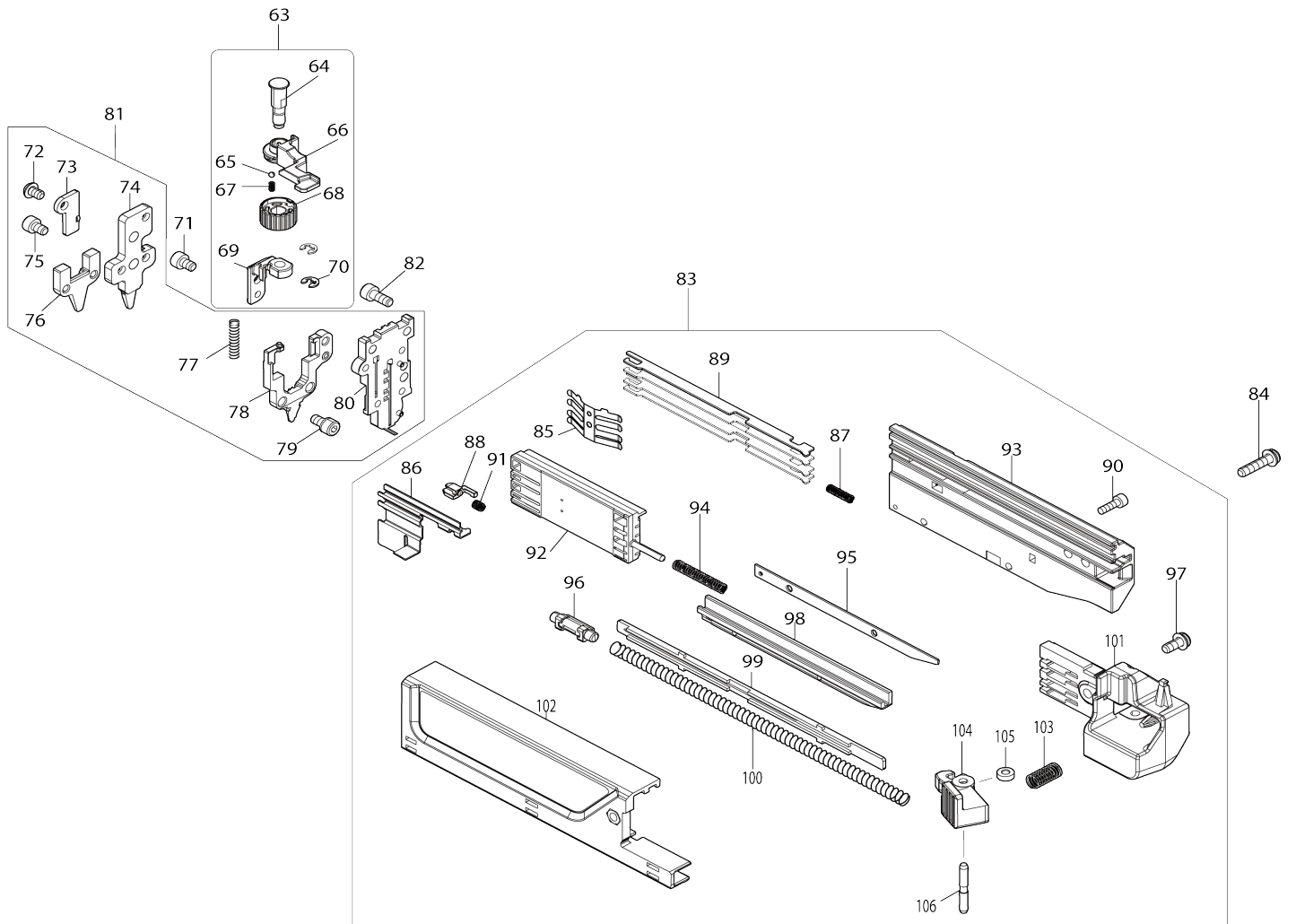


Model No.PT001G CORDLESS PIN NAILER



Model No.PT001G CORDLESS PIN NAILER



Model No.PT001G CORDLESS PIN NAILER

Artículo No.	No. de Partes	Descripción	Intercambilidad	Cantidad	Nuevo/Viejo	Nota 1	Nota 2
001	183V33-3	HOUSING SET		1	*		
C10	263005-3	Pasador de goma 6		2	*		
C20	252126-6	Contratuera hexagonal M4-7		2	*		
C30	931102-0	Tuerca hexagonal M4		1	*		
C40	8007R2-2	Etiqueta logotipo XGT		1	*		
001		INC. 12			*		
001-1	183X27-0	HOUSING SET	O	1			
C10	263005-3	Pasador de goma 6		2			
C20	252126-6	Contratuera hexagonal M4-7		2			
C30	931102-0	Tuerca hexagonal M4		1			
C40	8007R2-2	Etiqueta logotipo XGT		1			
001-1		INC. 12					
002	915101-0	Tornillo de cabezal fijador M4X6		4			
003	8116E5-4	Placa de características PT001G		1			
004	413D63-5	Cubierta frontal		1			
005	256882-0	Pasador con cabeza 4		1			
006	347528-0	Placa superior		1			
007	347933-1	Riel		1			
008	347935-7	Impulsor		1			
009	266130-9	Tornillo enroscante con cabezal fijador 3X16		1			
010	911173-3	Tornillo de cabeza aplanada M4X45 WR		1			
011	413D62-7	Cubierta de la carcasa R		1			
012	183V33-3	HOUSING SET		1	*		
C10	263005-3	Pasador de goma 6		2	*		
C20	252126-6	Contratuera hexagonal M4-7		2	*		
C30	931102-0	Tuerca hexagonal M4		1	*		
C40	8007R2-2	Etiqueta logotipo XGT		1	*		
012		INC. 1			*		
012-1	183X27-0	HOUSING SET	O	1			
C10	263005-3	Pasador de goma 6		2			
C20	252126-6	Contratuera hexagonal M4-7		2			
C30	931102-0	Tuerca hexagonal M4		1			
C40	8007R2-2	Etiqueta logotipo XGT		1			
012-1		INC. 1					
013	266130-9	Tornillo enroscante con cabezal fijador 3X16		9			
014	347936-5	Placa de fondo		1			
015	327939-5	Perno de guía		1			
016	266199-3	Perno de cabeza hueca hexagonal M4X6		4			
017	313406-6	Sujetador del fondo		1			
018	413330-4	Sujetador de contrapeso		4			
019	251566-5	Perno de cabeza hueca hexagonal M4X6 W		2			
020	347146-4	Guía del piñón		2			
021	313421-0	Contrapeso A		2	*		
021-1	313665-2	COUNTER WEIGHT A	O	2			

022	310925-3	Contrapeso B		2		
023	136695-4	COUNTER WEIGHT ASS'Y		1	*	
023		INC. 7,14-22,24-33,35-39			*	
023-1	137266-0	COUNTER WEIGHT ASS'Y	O	1		
023-1		INC. 7,14-22,24-33,35-39				
024	136104-3	Conjunto de engranaje		2		
025	326902-5	Eje del piñón		2		
026	347938-1	Riel de guía L		1		
027	232741-2	Resorte de compresión 17		1		
028	347939-9	Riel de guía R		1		
029	347937-3	Martillo		1		
030	422457-9	Cojín		1		
031	253804-1	Arandela plana 6		1		
032	312C49-9	Sujetador		1		
033	252273-3	Tuerca hexagonal M6		1		
034	140W22-7	Interruptor completo		1		
035	347729-0	Contratope		1		
036	422592-3	Cojín avellanadora		2		
037	327942-6	Peso		2		
038	232630-1	Resorte de compresión 7		2		
039	327943-4	Tubo de guía		2		
040	620H96-9	Controlador		1		
041	632R99-1	Unidad del terminal		1		
042	8116F2-7	Etiqueta de numero de serie PT0 01G		1		
043	140W22-7	Interruptor completo		1		
044	456799-9	Seguro del gatillo		1		
045	632S31-1	Unidad de interruptor		1		
046	232370-1	Resorte de compresión 5		1		
047	232672-5	Resorte de hoja		1		
048	413328-1	Gatillo		1		
049	347932-3	Brazo de bloqueo		1		
050	327941-8	Perno de bloqueo		1		
051	347934-9	Placa de engranaje		1		
052	266901-4	Tornillo enroscante con cabezal f ijador 4X14		1		
053	141G69-8	Engranaje recto completo 61		1		
054	226892-1	Engranaje recto 25		1		
055	141G70-3	Placa de la base completa		1		
056	620507-6	Circuito led		1		
057	266490-9	Tornillo enroscante de cabeza ap lanada 2X6		3		
058	122B56-6	Conjunto del engranaje		1		
059	629A99-8	Estator		1		
060	652069-6	Tornillo de cabeza plana M3X6		3		
061	619727-7	Rotor		1		
063	136663-7	ADJUSTER ASSEMBLY		1		
063		INC. 64-70				
064	327940-0	Eje de ajuste		1		
065	216031-1	Bola de acero 2.3		1		
066	413D64-3	Varilla de contacto		1		
067	234254-9	Resorte de compresión 2		1		

068	413D61-9	Ajustador		1		
069	313405-8	Brazo		1		
070	961017-7	Anillo de tope (EXT) E-3		2		
071	922102-1	Perno de cabeza hueca hexagonal al M4X6		1		
072	265C44-7	Perno de cabeza de botón hueco hexagonal M4X6		1		
073	347929-2	Cubierta de resorte		1		
074	141G71-1	Tapa de la guía de conductor completa		1		
075	922102-1	Perno de cabeza hueca hexagonal al M4X6		3		
076	313404-0	Tapa del contacto superior		1		
077	232740-4	Resorte de compresión 3		1		
078	141D51-9	Placa central completa		1		
079	922106-3	Perno de cabeza hueca hexagonal al M4X8 W		2		
080	141D52-7	Guía de clavado completa		1		
081	122B55-8	Conjunto de la guía de clavado		1		
081		INC. 72-80				
082	922112-8	Perno de cabeza hueca hexagonal al M4X10		3		
083	136657-2	MAGAZINE ASSEMBLY		1		
083		INC. 85-106				
084	911133-5	Tornillo de cabeza aplanada M4X 18 WR		2		
085	232362-0	Resorte de hoja		1		
086	347138-3	Propulsor		1		
087	232367-0	Resorte de compresión 3		4		
088	310176-8	Tapón		1		
089	346239-4	Varilla de resorte		4		
090	266177-3	Perno de cabeza hueca hexagonal al M3X10		2		
091	233018-8	Resorte de compresión 3		1		
092	457382-5	Sujetador de la guía de clavos		1		
093	458195-7	Cartucho		1		
094	233459-8	Resorte de compresión 3		1		
095	347137-5	Espaciador		1		
096	457383-3	Pasador con rebaje 5-6		1		
097	911113-1	Tornillo de cabeza aplanada M4X 10 WR		1		
098	144335-0	Riel inferior completo		1		
099	457387-5	Cubierta de resorte		1		
100	232366-2	Resorte de compresión 5		1		
101	457381-7	Tapa de la puerta corrediza		1		
102	457380-9	Riel superior		1		
103	233117-6	Resorte de compresión 6		1		
104	413329-9	Palanca		1		
105	262054-7	Anillo de uretano 3		1		
106	256793-9	Pasador con rebaje 3		1		
A01	195246-2	Conjunto de gafas de seguridad		1	*	
A02	251314-2	Tornillo de cabeza segmentada M4X12		1		
A03	346317-0	Gancho		1		
A04	422844-2	Adaptador de boquilla		2		

A05	783201-2	Llave hexagonal 3		1			
-----	----------	-------------------	--	---	--	--	--

Por favor declare No. de Partes cuando ordene.

Fecha de Impresión 21/01/2025