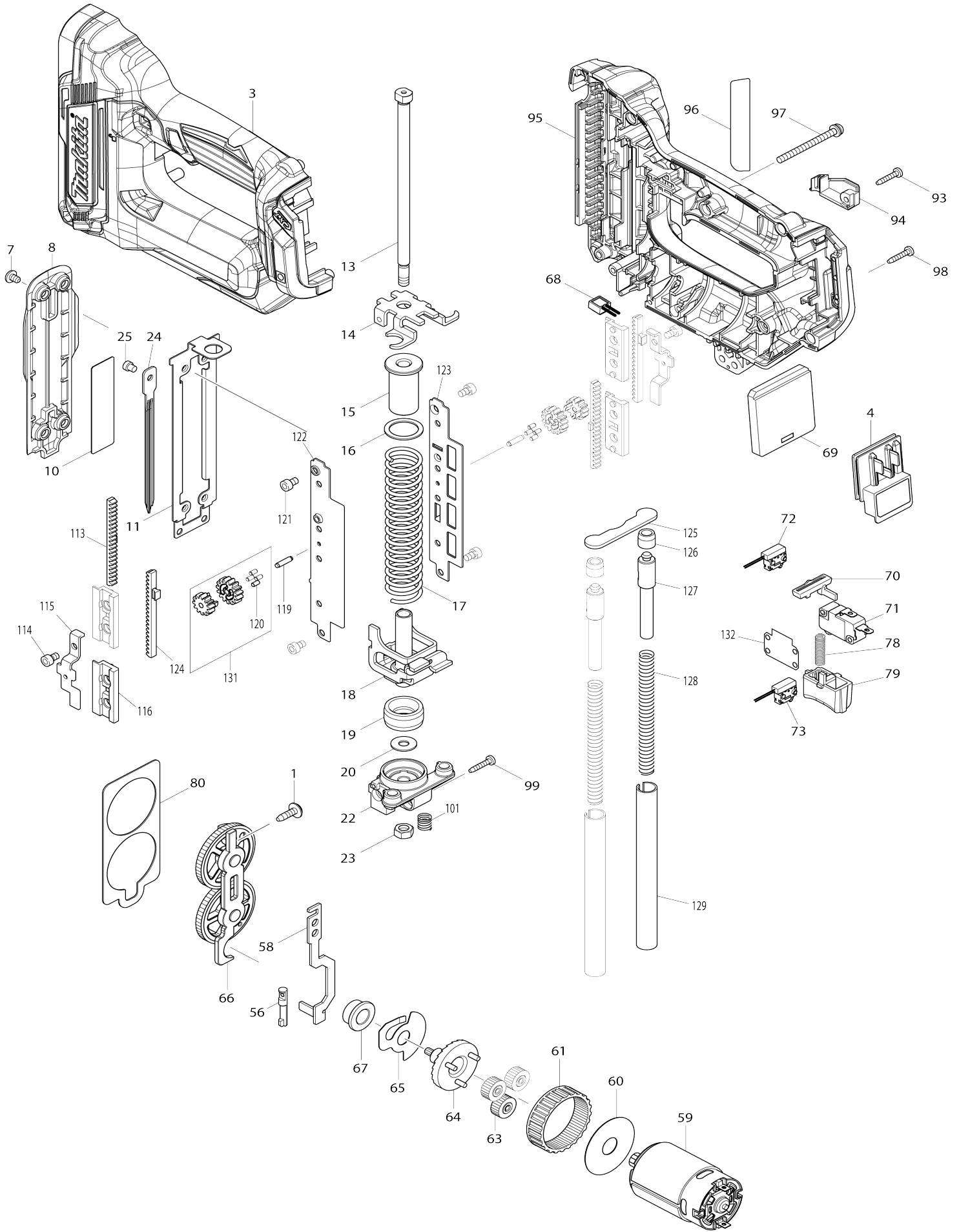
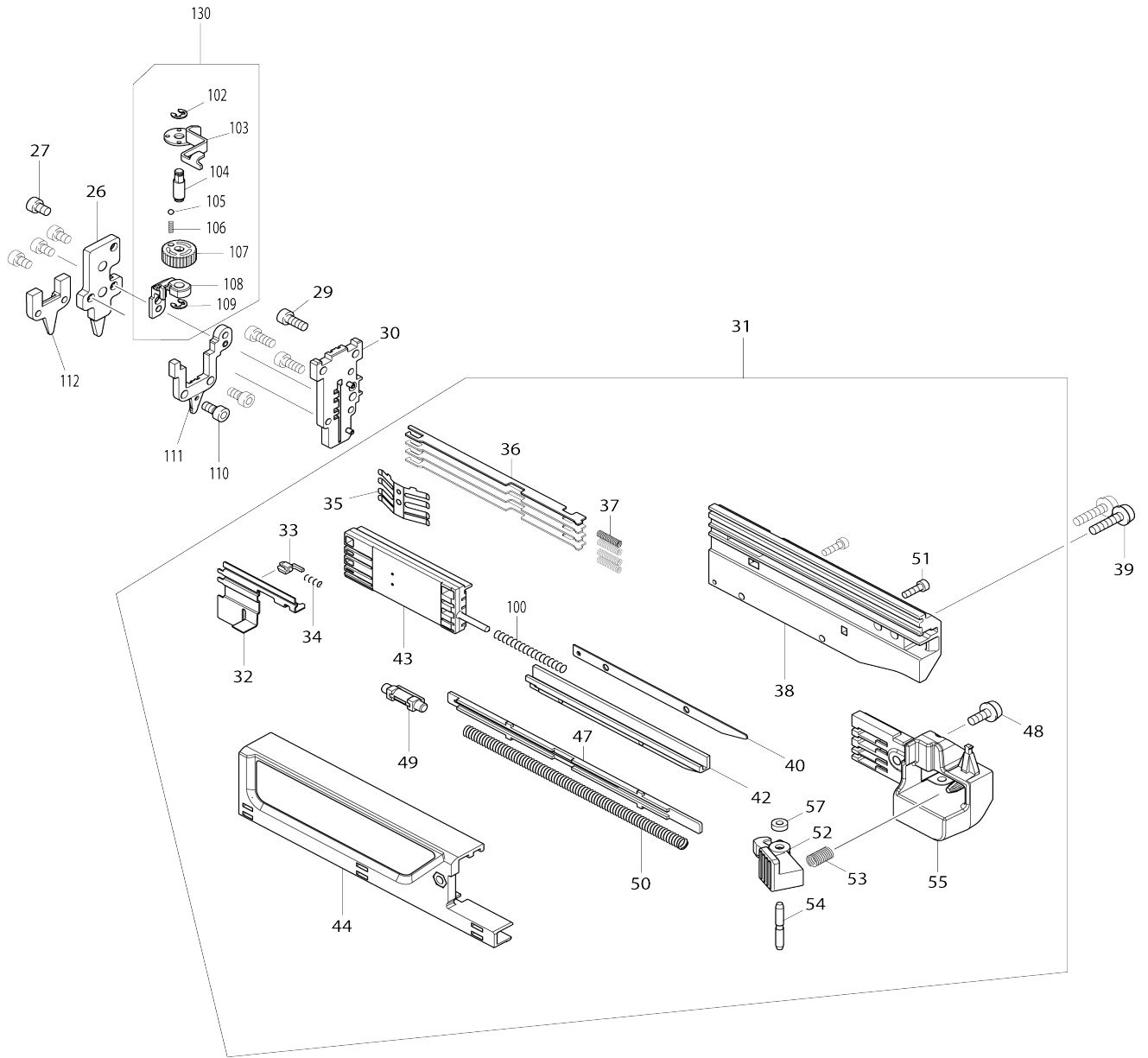


Model No.PT354D CORDLESS PIN NAILER



Model No. PT354D CORDLESS PIN NAILER



Model No.PT354D CORDLESS PIN NAILER

Artículo No.	No. de Partes	Descripción	Intercambialidad	Cantidad	Nuevo/Viejo	Nota 1	Nota 2
001	266901-4	Tornillo enroscante con cabezal fijador 4X14		1			
003	183G24-4	Conjunto del carcasa		1			
C10	263002-9	Pasador de goma 4		2			
C20	252126-6	Contratuercas hexagonal M4-7		2			
C30	931102-0	Tuerca hexagonal M4		1			
003		INC. 95					
004	644813-5	Terminal		1			
007	915101-0	Tornillo de cabezal fijador M4X6		4			
008	457384-1	Cubierta frontal		1	*		
008-1	459308-3	Cubierta frontal	S	1			
010	345704-0	Placa superior		1	*		
010-1	347528-0	Placa superior	S	1			
011	347140-6	Riel		1			
013	326903-3	Perno de guía		1			
014	347143-0	Placa de fondo		1	*		
014-1	347671-5	Placa de fondo	S	1			
015	457389-1	Sujetador del resorte		1			
016	347148-0	Base de resorte		1			
017	232364-6	Resorte de compresión 17		1			
018	347141-4	Martillo		1			
019	424952-5	Cojín		1			
020	253804-1	Arandela plana 6		1			
022	319537-9	Sujetador		1	*		
022-1	319981-0	Sujetador	O	1			
023	931302-2	Tuerca hexagonal M6		1	*		
023-1	252273-3	Tuerca hexagonal M6	<	1			
024	345702-4	Impulsor		1			
025	268157-5	Pasador con cabeza 4		1	*		
025-1	256882-0	Pasador con cabeza 4	<	1			
026	144291-4	Tapa de la guía de conductor completa		1	*		
026-1	140H39-0	Tapa de la guía de conductor completa	S	1	*		
026-2	144291-4	Tapa de la guía de conductor completa	S	1			
027	922102-1	Perno de cabeza hueca hexagonal M4X6		4			
029	922112-8	Perno de cabeza hueca hexagonal M4X10		3	*		
029-1	922127-5	Perno de cabeza hueca hexagonal M4X16	S	2			
030	144330-0	Guía de clavado completa		1			
031	135897-9	Montaje del cartucho		1			
031		INC. 32-38,40,42-44,47-55,57,					
031		INC. 100					
032	347138-3	Propulsor		1			
033	310176-8	Tapón		1	*		
033-1	310176-8	Tapón	S	1			

034	233018-8	Resorte de compresión 3		1		
035	232362-0	Resorte de hoja		1		
036	346239-4	Varilla de resorte		4		
037	232367-0	Resorte de compresión 3		4		
038	457379-4	Cartucho		1	*	
038-1	458195-7	Cartucho	<	1		
039	911133-5	Tornillo de cabeza aplanada M4X 18 WR		2		
040	347137-5	Espaciador		1		
042	144335-0	Riel inferior completo		1		
043	457382-5	Sujetador de la guía de clavos		1		
044	457380-9	Riel superior		1		
C10	931102-0	Tuerca hexagonal M4		1		
047	457387-5	Cubierta de resorte		1		
048	911113-1	Tornillo de cabeza aplanada M4X 10 WR		1		
049	457383-3	Pasador con rebaje 5-6		1		
050	232366-2	Resorte de compresión 5		1		
051	266177-3	Perno de cabeza hueca hexagon al M3X10		2		
052	457388-3	Palanca		1		
053	233117-6	Resorte de compresión 6		1		
054	256793-9	Pasador con rebaje 3		1		
055	457381-7	Tapa de la puerta corrediza		1		
056	268158-3	Pasador 5		1		
057	262054-7	Anillo de uretano 3		1		
058	347139-1	Brazo de bloqueo		1		
059	629268-5	Motor cc		1		
060	267053-4	Arandela plana 12		1		
061	227166-3	Engranaje interno 69		1		
063	221961-3	Engranaje recto 27		3		
064	154973-0	Engranaje recto completo 7		1		
065	345773-1	Placa antiretroceso		1		
066	144290-6	Engranaje recto completo 55		1	*	
066-1	140U73-8	Engranaje recto completo 55	O	1		
067	214060-8	Rodamiento de cepillado 10		1		
068	620507-6	Circuito led		1		
069	632J92-7	Unidad de controlador		1	*	
C10	654069-2	Receptáculo 41-187N		2	*	
069-1	632J92-7	Unidad de controlador	O	1		
C10	654069-2	Receptáculo 41-187N		2		
070	456799-9	Seguro del gatillo		1		
071	632J09-0	Unidad de interruptor		1	*	
071-1	632M82-8	Unidad de interruptor	<	1		
072	632G60-2	Unidad de interruptor		1		
073	632K06-2	Unidad de interruptor		1		
078	232370-1	Resorte de compresión 5		1		
079	457386-7	Gatillo		1		
080	347142-2	Placa de engranaje		1		
093	266130-9	Tornillo enroscante con cabezal fijador 3X16		1		
094	457385-9	Cubierta de la carcasa R		1		
095	183G24-4	Conjunto del carcasa		1		

C10	263002-9	Pasador de goma 4		2			
C20	252126-6	Contratuera hexagonal M4-7		2			
C30	931102-0	Tuerca hexagonal M4		1			
095		INC. 3					
096	853C64-9	Placa de características PT354D		1			
097	911173-3	Tornillo de cabeza aplanada M4X 45 WR		1			
098	266130-9	Tornillo enroscante con cabezal fijador 3X16		8			
099	266130-9	Tornillo enroscante con cabezal fijador 3X16		1	*		
100	233459-8	Resorte de compresión 3		1			
101	232365-4	Resorte de compresión 7		1			
102	961017-7	Anillo de tope (EXT) E-3		1			
103	347136-7	Varilla de contacto		1			
104	326905-9	Eje de ajuste		1			
105	216031-1	Bola de acero 2.3		1			
106	234254-9	Resorte de compresión 2		1			
107	457378-6	Ajustador		1			
108	310778-0	Brazo		1			
109	961017-7	Anillo de tope (EXT) E-3		1			
110	922107-1	Perno de cabeza hueca hexagonal M4X8		2			
111	144329-5	Placa central completa		1			
112	310777-2	Tapa del contacto superior		1	*		
112-1	310922-9	Tapa del contacto superior	S	1	*		
112-2	310777-2	Tapa del contacto superior	S	1			
113	310780-3	Contrapeso A		2	*		
113-1	310924-5	Contrapeso A	<	2	*		
113-2	313421-0	Contrapeso A	<	2	*		
113-3	313665-2	COUNTER WEIGHT A	O	2			
114	251566-5	Perno de cabeza hueca hexagonal M4X6 W		2			
115	347146-4	Guía del piñón		2			
116	457390-6	Sujetador de contrapeso		4	*		
116-1	413330-4	Sujetador de contrapeso	O	4			
119	326902-5	Eje del piñón		2			
120	424953-3	DUMPER RUBBER FOR DTP353		8	*		
121	922102-1	Perno de cabeza hueca hexagonal M4X6		4	*		
121-1	266199-3	Perno de cabeza hueca hexagonal M4X6	O	4			
122	347145-6	Riel de guía R		1			
123	347144-8	Riel de guía L		1			
124	310781-1	Contrapeso B		2			
125	347147-2	Contratope		1	*		
125-1	347672-3	Contratope	S	1			
126	424954-1	Cojín avellanadora		2			
127	326904-1	Peso		2			
128	232363-8	Resorte de compresión 7		2			
129	326901-7	Tubo de guía		2	*		
129-1	327550-3	Tubo de guía	S	2			
130	135857-1	Conjunto de la varilla de contacto		1			

130		INC. 102-109					
131	135855-5	Conjunto de engranaje		2	*		
131		INC. 120			*		
131-1	136153-0	Conjunto de engranaje	O	2	*		
131-2	136104-3	Conjunto de engranaje	O	2	*		
131-3	137137-1	SPUR GEAR ASSEMBLY	O	2			
132	457809-5	Guarda del interruptor		1			
134	922112-8	Perno de cabeza hueca hexagonal M4X10	S	1			
A01	195246-2	Conjunto de gafas de seguridad		1	*		
A02	251314-2	Tornillo de cabeza segmentada M4X12		1			
A03	346909-5	Gancho		1			
A04	424955-9	Adaptador de boquilla		2	*		
A04-1	422372-7	Adaptador de boquilla	O	2			
A05	783201-2	Llave hexagonal 3		1			
B01	127762-6	Montaje de placa central		1			
B01		INC. 110-112					
F40	347C56-3	HOOK		1			

Por favor declare No. de Partes cuando ordene.

Fecha de Impresión 21/01/2025