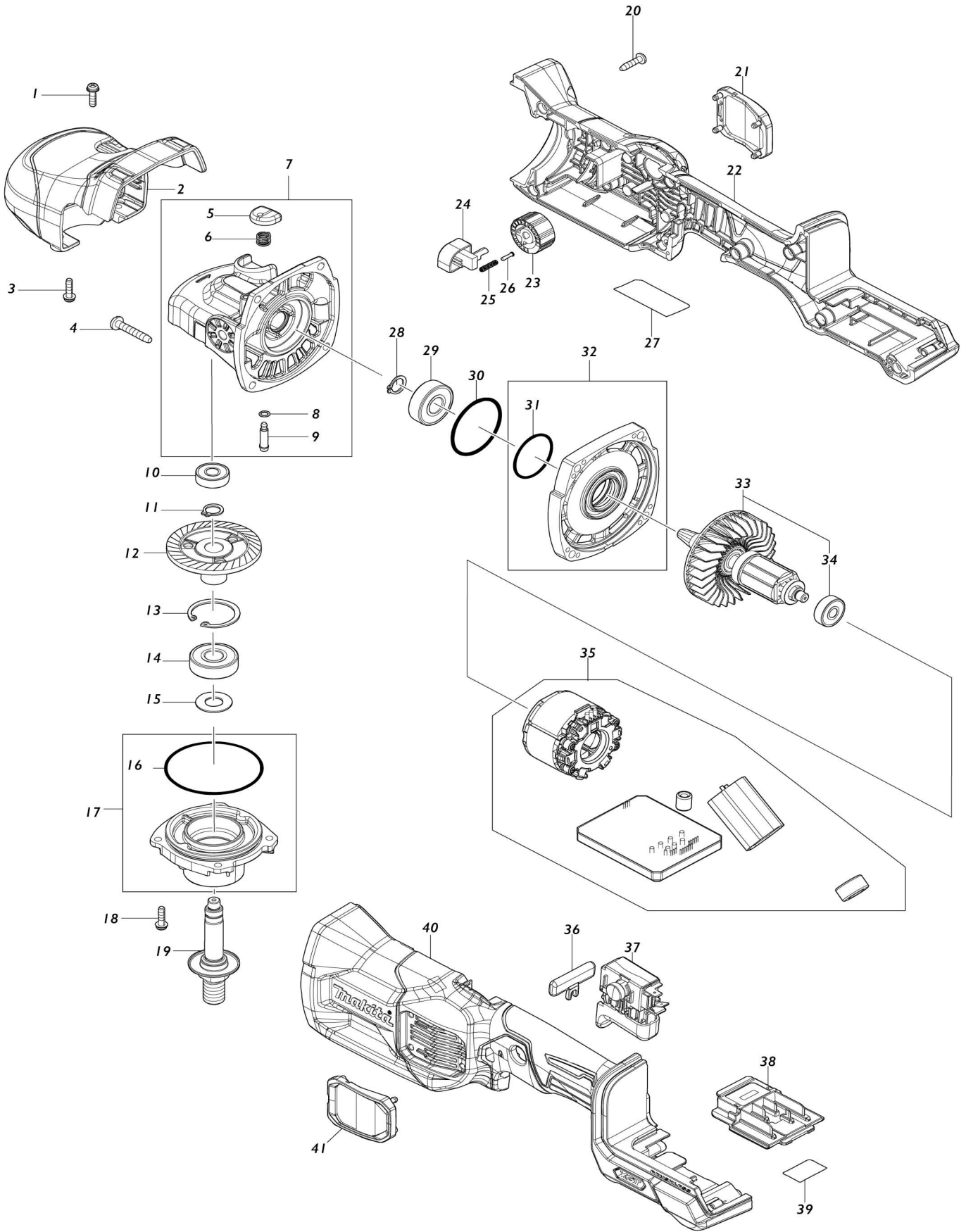


Model No.PV001G 180MM CORDLESS POLISHER



Model No.PV001G 180MM CORDLESS POLISHER

Artículo No.	No. de Partes	Descripción	Intercambialidad	Cantidad	Nuevo/Viejo	Nota 1	Nota 2
001	911128-8	Tornillo de cabeza aplanada M4X16 WR		2			
002	413F66-1	Tapa frontal		1			
003	911128-8	Tornillo de cabeza aplanada M4X16 WR		2			
004	266173-1	Tornillo enroscante con cabezal fijador 5X30		4			
005	412234-7	Tapa de pasador		1			
006	233072-2	Resorte de compresión 8		1			
007	136628-9	GEAR HOUSING ASS'Y		1			
C10	263002-9	Pasador de goma 4		1			
007		INC. 5,6,8,9					
008	213960-9	Anillo o-ring 5		1			
009	256546-6	Pasador de brida de resalto 4		1			
010	210029-0	Rodamiento de balines 608ZZ		1			
011	961052-5	Anillo de retención (EXT) S-12		1			
012	227953-0	Engranaje espiral 52		1			
013	962151-6	Anillo de retención (INT) R-32		1			
014	211106-1	Rodamiento de balines 6201LLB		1			
015	267113-2	Arandela plana 12		1			
016	213654-6	Anillo o-ring 60		1			
017	136629-7	BEARING BOX ASS'Y		1			
017		INC. 16					
018	911128-8	Tornillo de cabeza aplanada M4X16 WR		4			
019	141J25-6	Eje completo		1			
020	265995-6	Tornillo enroscante con cabezal fijador 4X18		10			
021	422871-9	Cubierta contra el polvo		1			
022	183V37-5	MOTOR HOUSING SET		1			
C10	263005-3	Pasador de goma 6		2			
C20	8005T5-8	Etiqueta logotipo XGT		1			
022		INC. 40					
023	271472-8	Selector 28		1			
024	620415-1	Subcontrolador		1			
025	233002-3	Resorte de compresión 3		1			
026	255058-6	Remache 2		1			
027	8115Y5-8	PV001G NAME PLATE		1			
028	961052-5	Anillo de retención (EXT) S-12		1			
029	211137-0	Rodamiento de balines 6201LLU		1			
030	213842-5	Anillo o-ring 40		1			
031	213459-4	Anillo o-ring 32		1			
032	136630-2	GEAR HOUSING COVER ASS'Y		1			
032		INC. 31					
033	519738-1	ROTOR ASS'Y		1			
033		INC. 34					
034	210023-2	Rodamiento de balines 627DDW		1			
035	629B10-6	Estator completo		1			
036	458972-7	Botón de desbloqueo		1			

037	650020-0	Interruptor C3JR-4B-2L		1		
038	632P65-6	Unidad del terminal		1		
039	8116A3-0	PV001G SERIAL NO. LABEL		1		
040	183V37-5	MOTOR HOUSING SET		1		
C10	263005-3	Pasador de goma 6		2		
C20	8005T5-8	Etiqueta logotipo XGT		1		
040		INC. 22				
041	422871-9	Cubierta contra el polvo		1		
A01	262542-4	Manguito 18		1		
A02	413F67-9	Mango redondo		1		
A03	743052-5	Respaldo 165		1		
A04	192629-7	Conjunto de la almohadilla de la na 180		1		
A05	266171-5	Perno de cabeza hueca hexagonal M8X25		2		
A06	783204-6	Llave hexagonal 6		1		
A07	158237-4	Empuñadura completa 36		1		
A08	422871-9	Cubierta contra el polvo		2		
A09	***DC40RA	DC40RA FAST CHARGER		1		
A09		COMPO-PARTS				
A10	191B26-6	Conjunto de la batería BL4040		1		
A11	832411-9	Bolsa de la herramienta		1		
F23	191D53-5	Conjunto de la almohadilla de la na 180		1		

Por favor declare No. de Partes cuando ordene.

Fecha de Impresión 22/01/2025