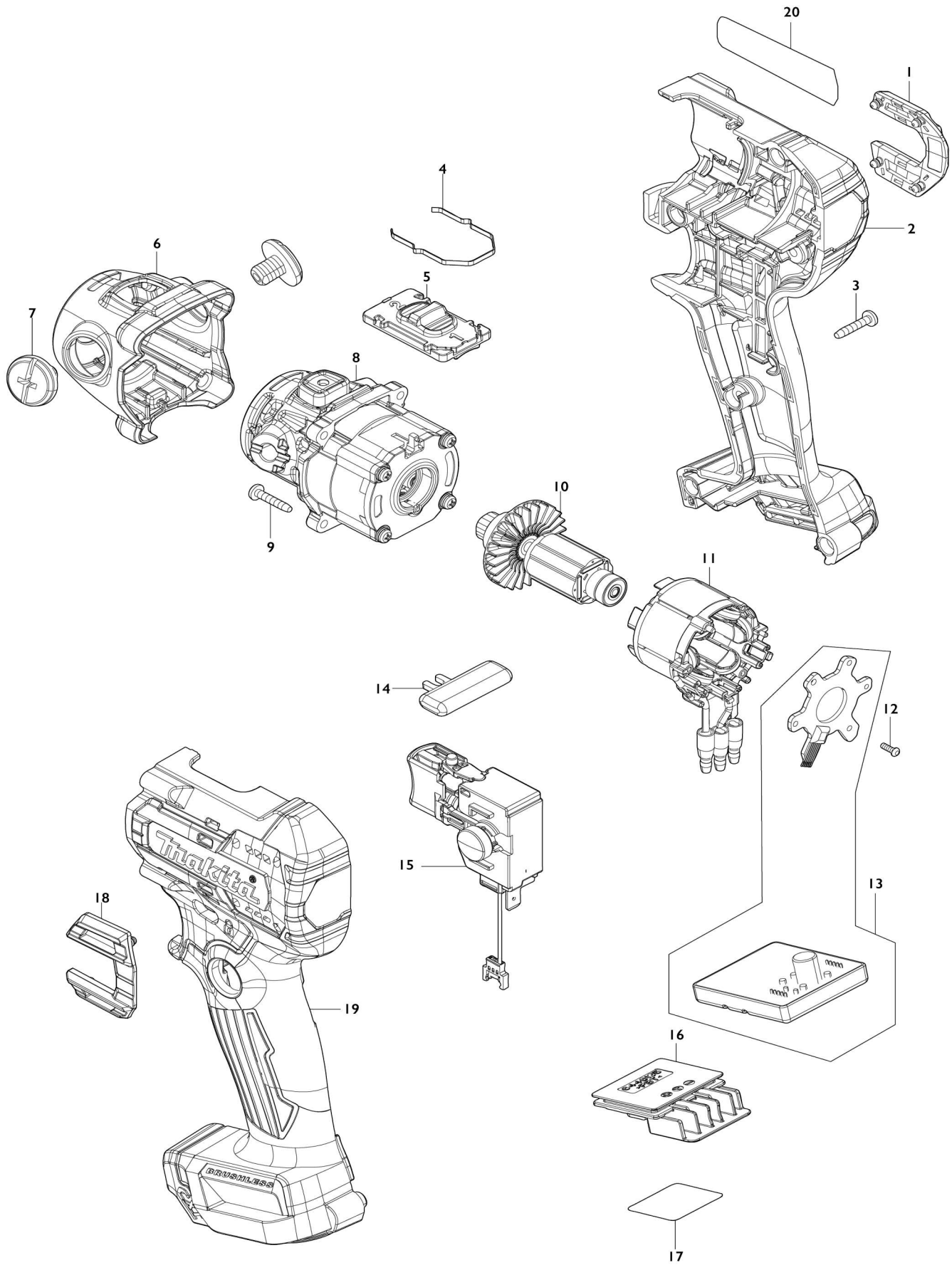


Model No.PV301D 75MM CORDLESS SANDER POLISHER



Model No.PV301D 75MM CORDLESS SANDER POLISHER

Artículo No.	No. de Partes	Descripción	Intercambialidad	Cantidad	Nuevo/Viejo	Nota 1	Nota 2
001	422613-1	Cubierta contra el polvo		1			
002	191P12-1	Conjunto del carcasa		1			
C10	8028C3-7	Etiqueta de indicación		1			
C20	263005-3	Pasador de goma 6		2			
002		INC. 19					
003	266130-9	Tornillo enroscante con cabezal fijador 3X16		7			
004	232659-7	Resorte de hoja		1			
005	127720-2	Conjunto de la palanca de cambio de velocidad		1			
C10	232636-9	Resorte de compresión 3		2			
006	413228-5	Tapa frontal		1			
007	413229-3	Tornillo de cabeza redondeada M8X10		2			
008	127721-0	Conjunto del engranaje		1	*		
008-1	122D56-8	Conjunto del engranaje	<	1			
009	266130-9	Tornillo enroscante con cabezal fijador 3X16		4			
010	619663-7	Rotor		1			
011	629A36-2	Estator		1			
012	266490-9	Tornillo enroscante de cabeza aplanaada 2X6		3			
013	620D22-4	Controlador		1	*		
013-1	620L85-8	Controlador	<	1			
014	412697-7	Botón de desbloqueo		1			
015	651489-1	Interruptor C3JW-4B-L6		1			
016	643874-2	Terminal		1			
017	858B92-3	Etiqueta de numero de serie DPV 300		1			
018	422613-1	Cubierta contra el polvo		1			
019	191P12-1	Conjunto del carcasa		1			
C10	8028C3-7	Etiqueta de indicación		1			
C20	263005-3	Pasador de goma 6		2			
019		INC. 2					
020	858B84-2	Placa de características DPV300		1			
A01	140X75-2	Empuñadura 30 completa		1			
A02	191N90-9	Conjunto de almohadilla de esponja 80		1			
A03	191N91-7	Conjunto de almohadilla de esponja 80		1			
A04	191N92-5	Conjunto de la almohadilla de lana 80		1			
A05	743124-6	Respaldo 50		1			
A06	743125-4	Respaldo 75		1			
A07	743126-2	Adaptador		1			
A16	781006-4	Llave 13		1			

Por favor declare No. de Partes cuando ordene.

Fecha de Impresión 22/01/2025