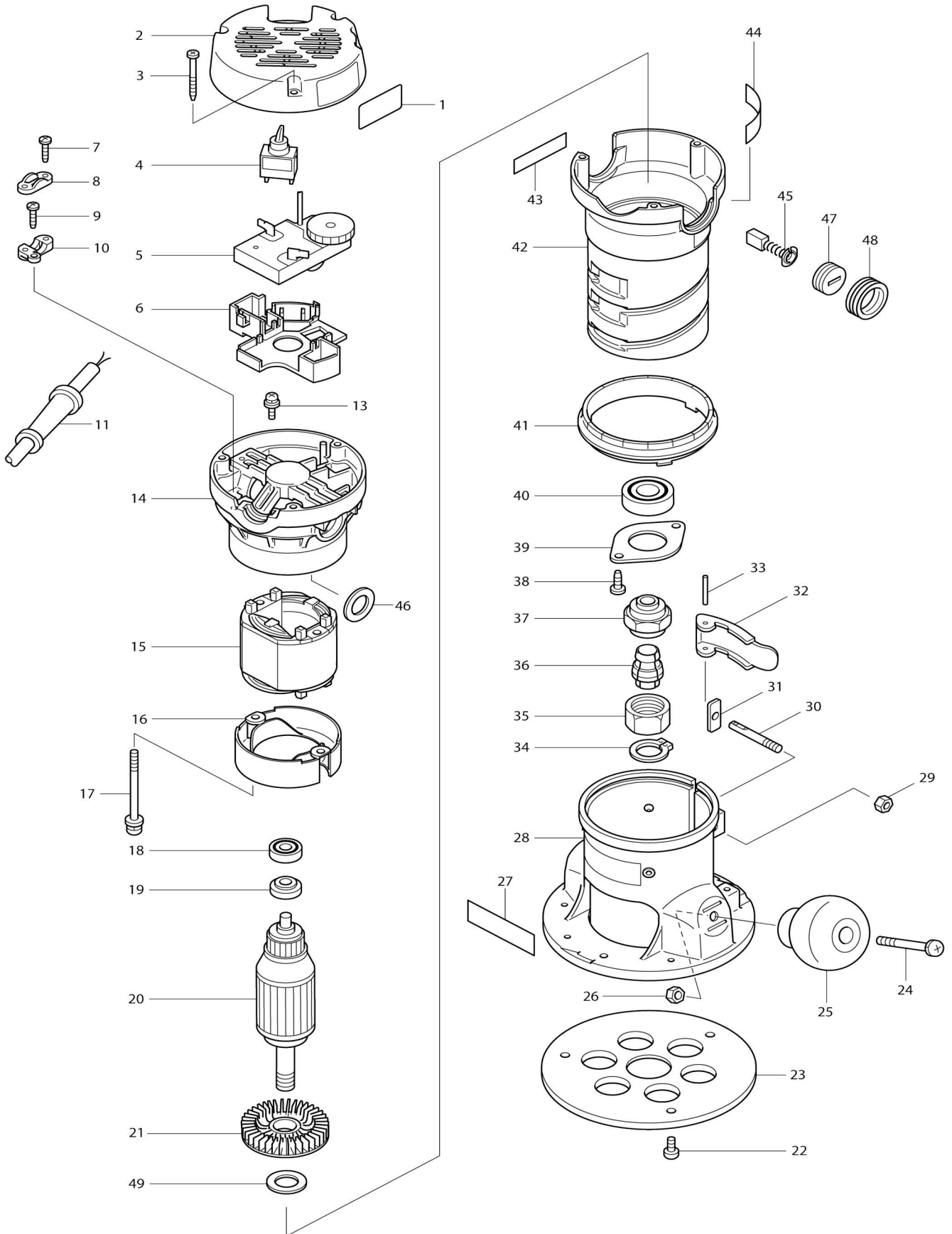


Model No.RF1101 REBAJADORA



# Model No.RF1101 REBAJADORA

Artículo No.	No. de Partes	Descripción	Intercambilidad	Cantidad	Nuevo/Viejo	Nota 1	Nota 2
001	812990-3	Etiqueta de indicación		1	*		
001-1	813979-4	Etiqueta de operación	O	1			
002	417140-1	Cubierta trasera		1			
003	266203-8	Tornillo enroscante con cabezal fijador 4X40		3			
004	651423-1	Interruptor ST115A-43		1	*		
004-1	651423-1	Interruptor ST115A-43	O	1			
005	631397-2	Controlador		1			
006	417143-5	Sujetador del controlador		1			
007	265995-6	Tornillo enroscante con cabezal fijador 4X18		2	*		
007-1	265A48-7	Tornillo de enrosque 4X18	O	2			
008	687052-4	Abrazadera para cable		1			
009	266034-5	Tornillo enroscante con cabezal fijador 4X16		1			
010	687100-9	Abrazadera para cable		1			
011	565056-5	Conjunto del cable de conexión		1			
C10	654110-1	Receptáculo aislado 3-350815-2		1			
C20	654113-5	Terminal no aislado 34108		1			
C30	654117-7	Terminal aislado 34144		1			
C40	682505-8	Protector del cable 10		1			
013	652014-1	Tornillo de cabeza aplanada M4X8		1			
014	151879-3	Carcasa trasera del motor completa		1			
C10	643708-9	Portaescobillas 5-11		2			
015	594356-6	Montaje de campo 115V		1			
C10	654069-2	Receptáculo 41-187N		1			
C20	654020-2	Terminal de anillo 36L		2			
C30	654501-6	Empalme no aislado P-1.25		2			
016	417136-2	Placa deflectora		1			
017	911686-4	Tornillo de cabeza aplanada M5X65 WRM		2			
018	210005-4	Rodamiento de balines 608DDW		1			
019	681650-6	Arandela de aislamiento		1			
020	516406-7	Montaje de la armadura 115V		1	*		
020		INC. 18,19,21			*		
020-1	518633-2	Montaje de la armadura 115V	X	1			
020-1		INC. 18,19,21					
021	240031-9	Ventilador 60		1			
022	265081-3	Tornillo de cabeza aplanada W3/16-24X10		3			
023	417138-8	Placa de la base		1			
024	911378-5	Tornillo de cabeza aplanada M6X55 WR		2			
025	271313-8	Botón 55		2			
026	931301-4	Tuerca hexagonal M6		2			
027A_	812987-2	Etiqueta de indicación		1			
028	151880-8	Base para router completa		1			
029	252014-7	Contratuerca hexagonal M6-10		1			

030	323968-6	Pasador de soporte		1		
031	344852-2	Placa		1		
032	344851-4	Palanca de bloqueo		1		
033	268063-4	Pasador 4		1		
034	961056-7	Anillo de retención (EXT) S-16		1		
035	763642-8	Tuerca de sujeción		1		
036	763643-6	Cono del portapiezas 12.7		1		
037	763641-0	Cuerpo del portapiezas		1		
038	266035-3	Tornillo enroscante con cabezal fijador 5X12		2		
039	285689-7	Retén del rodamiento 55		1		
040	211228-7	Rodamiento de balines 6202DD W		1		
041	417137-0	Anillo de escala		1		
042	317319-3	Carcasa del motor		1		
043B_	817363-5	Etiqueta de precaución		1		
044	852511-9	Placa de características RF1101		1		
045	191963-2	Conjunto de escobilla de carbón		1	*	
045-1	194996-6	Conjunto de escobilla de carbón	<	1		
046	681009-7	Arandela de papel		2		
047	643750-0	Tapa del sujetador 7-11		2		
048	681655-6	Anillo del sujetador		2		
049	253853-8	Arandela plana 15		1		
A01	781031-5	Llave 27		2		
A02	193214-9	Conjunto del cono del portapiezas 6.35		1		
A03	193379-7	Conjunto de la boquilla para polvo		1		

Por favor declare No. de Partes cuando ordene.

Fecha de Impresión 22/01/2025