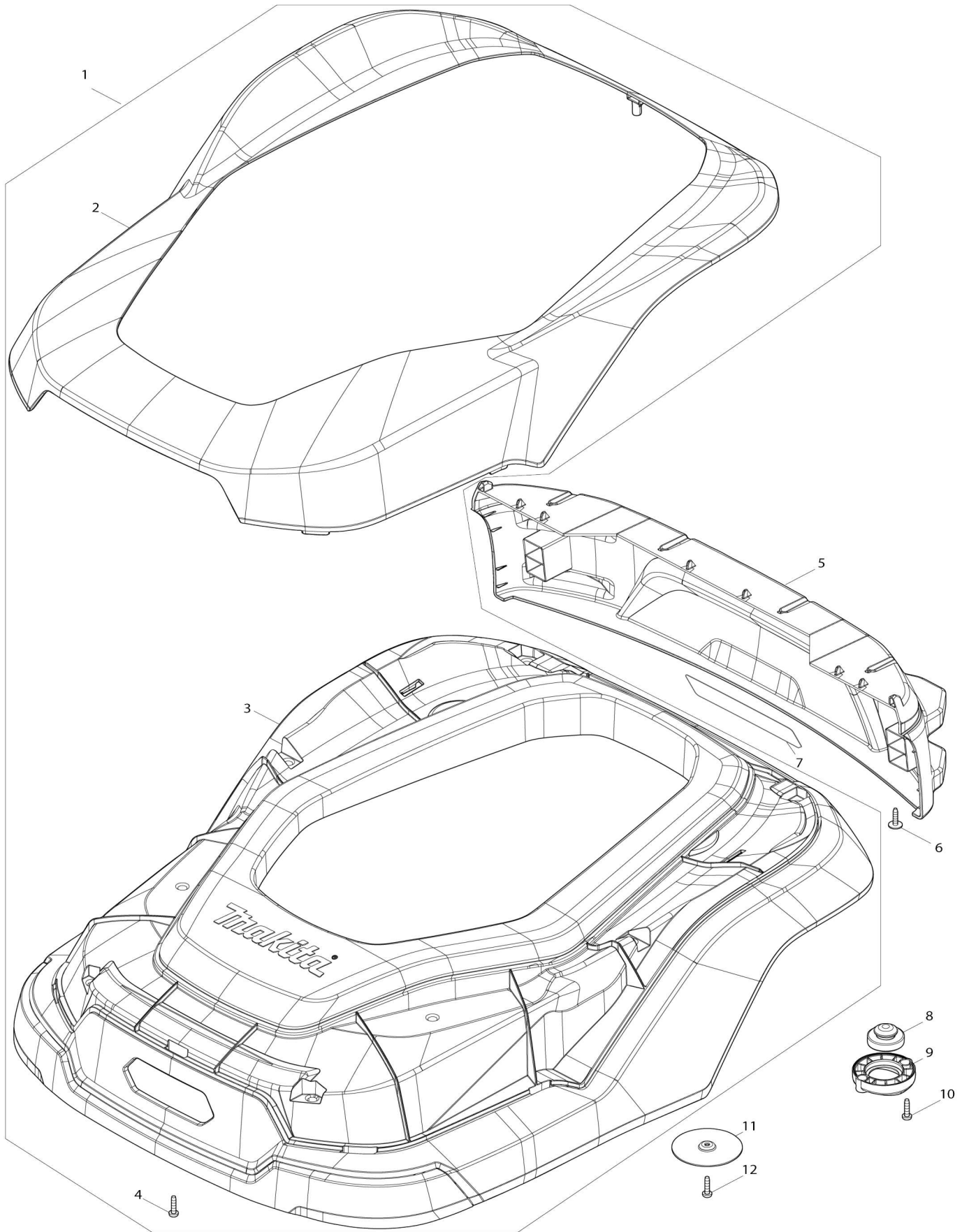
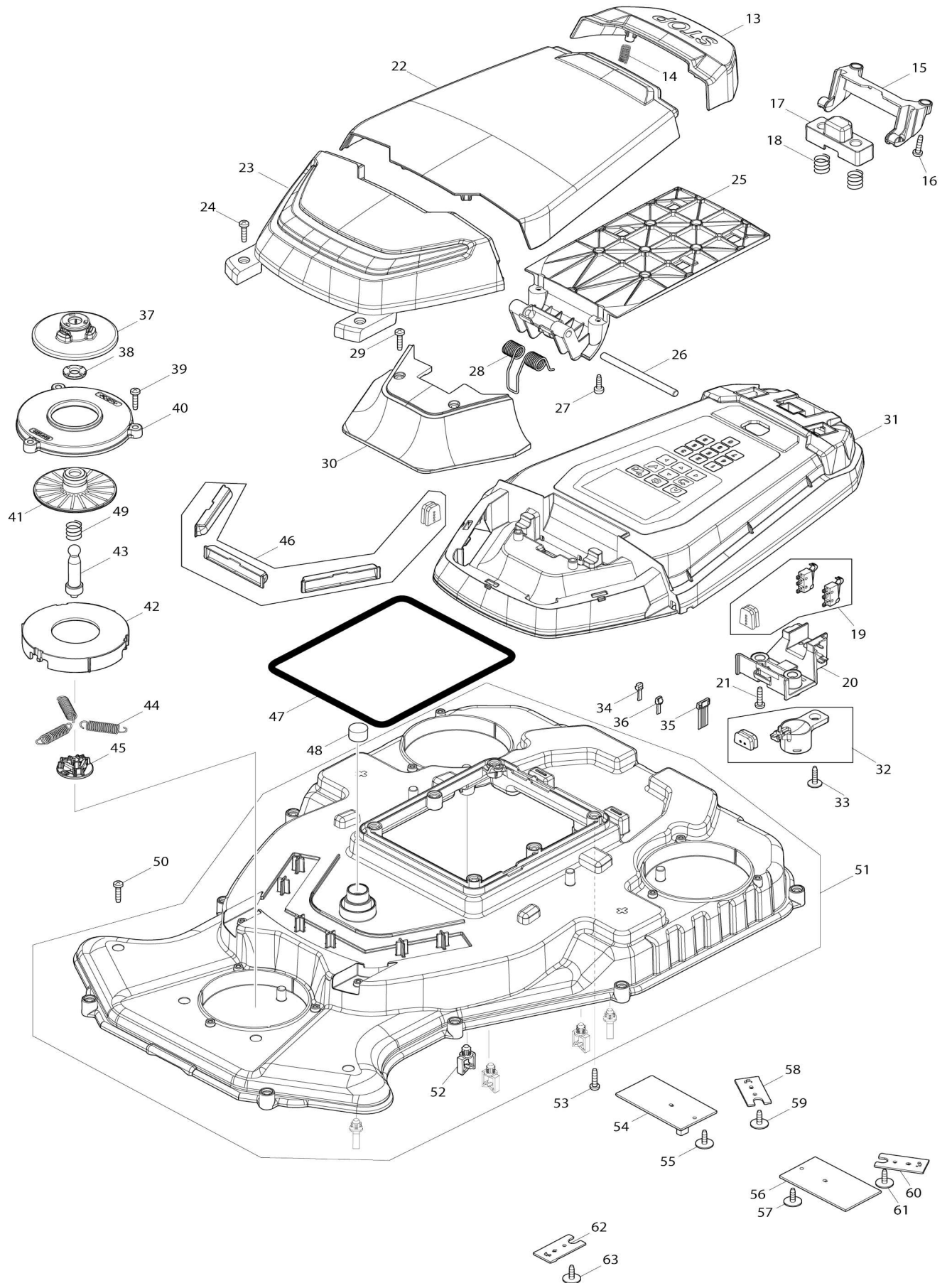


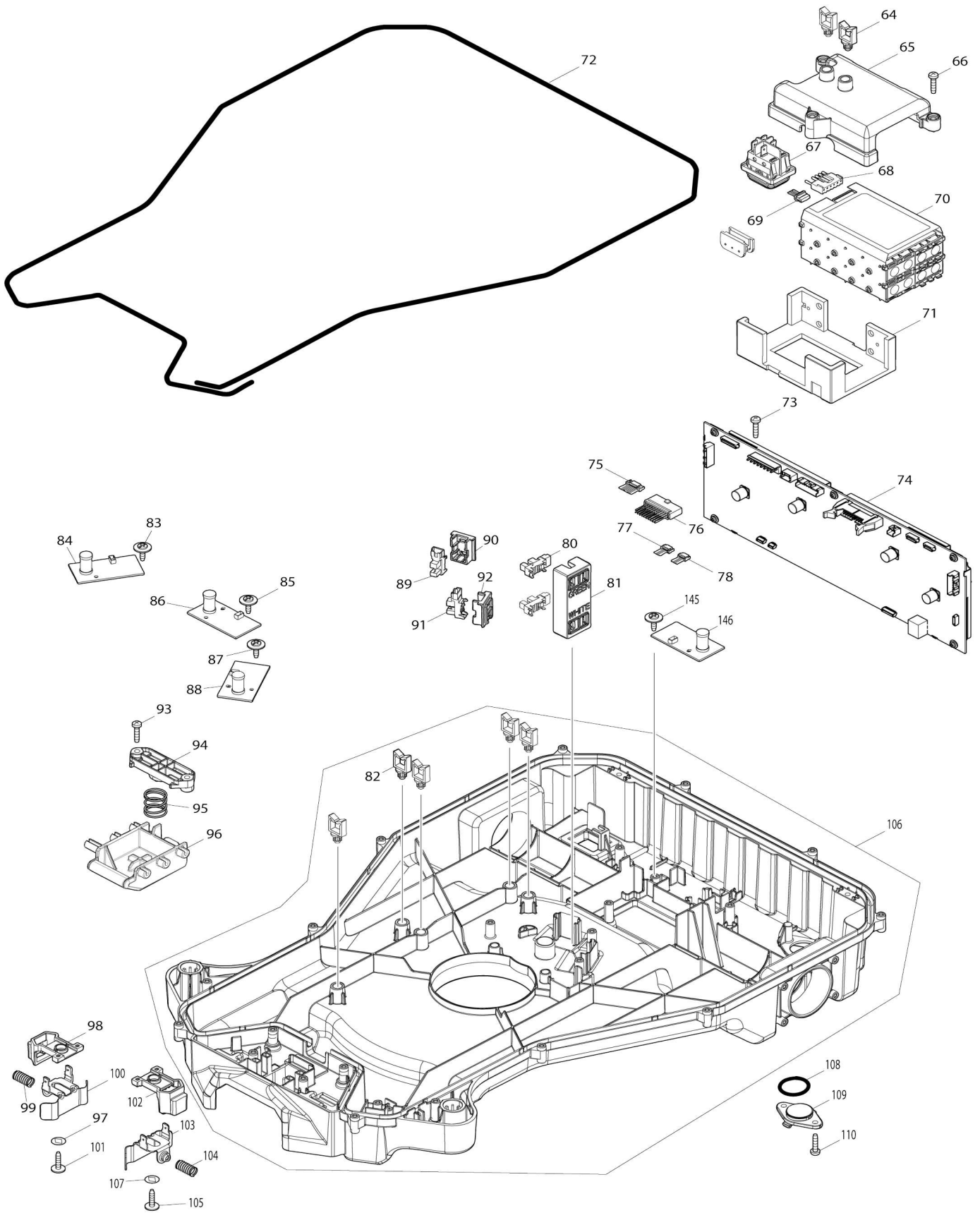
Model No. RM350D ROBOTIC MOWER



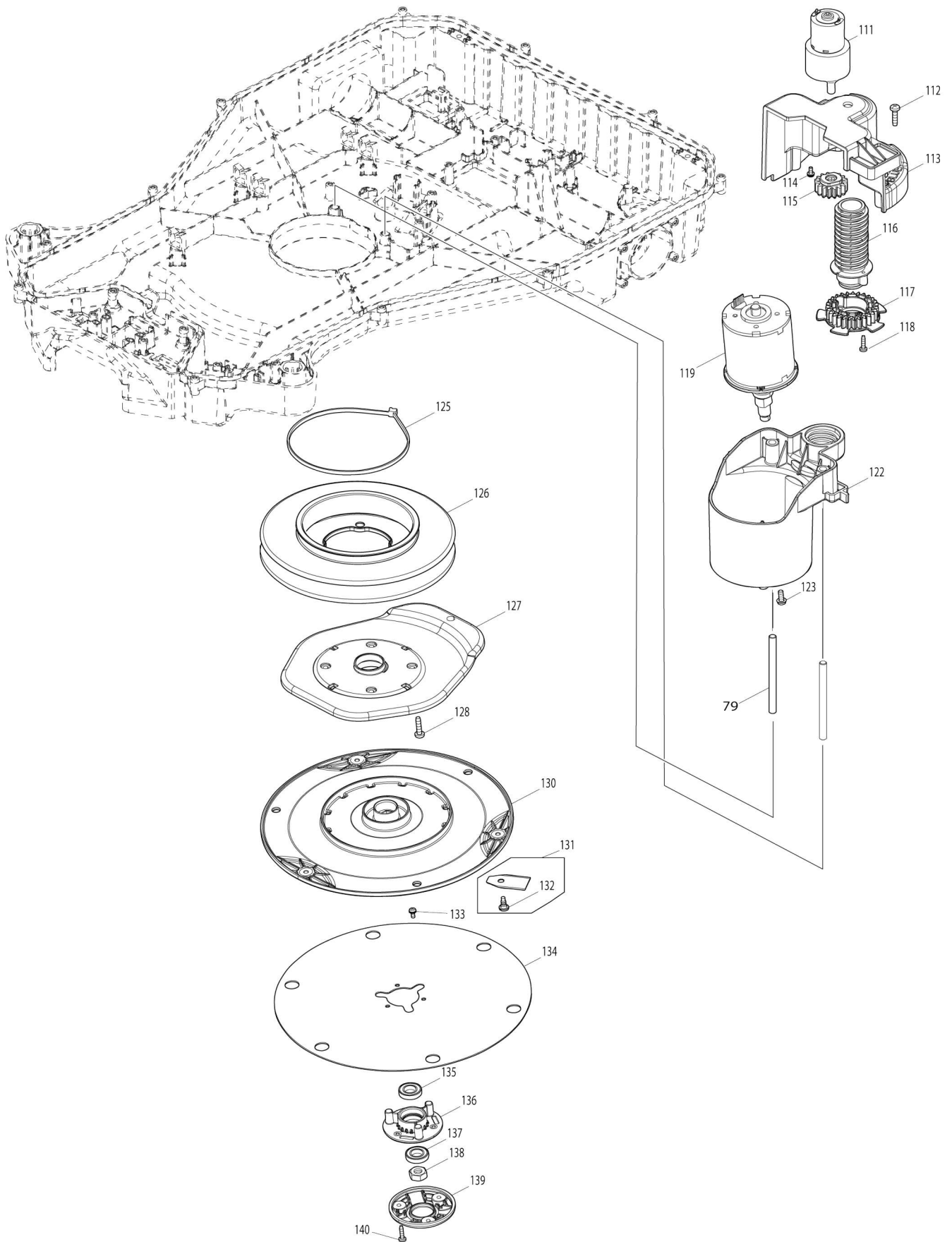
Model No. RM350D ROBOTIC MOWER



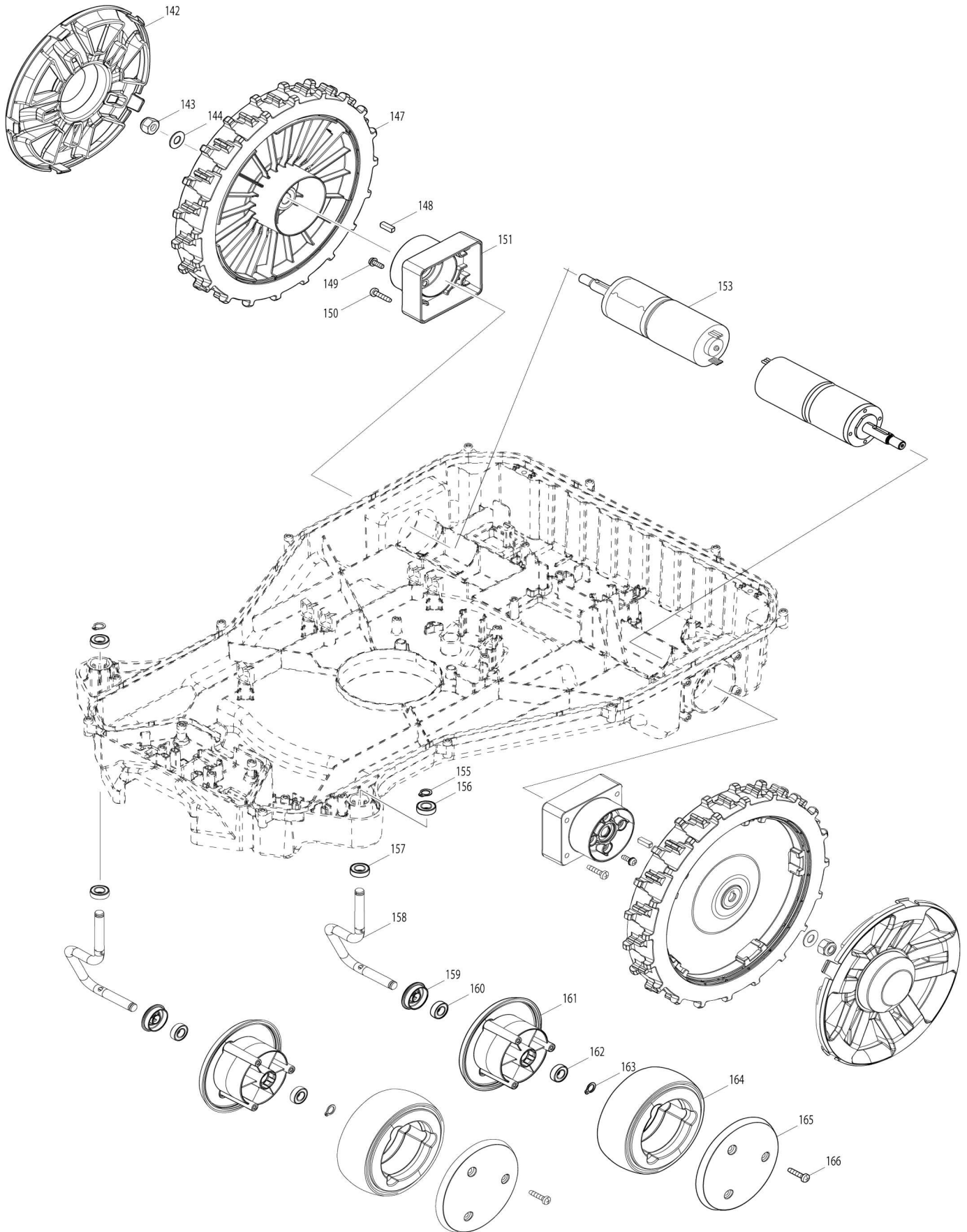
Model No.RM350D ROBOTIC MOWER



Model No.RM350D ROBOTIC MOWER

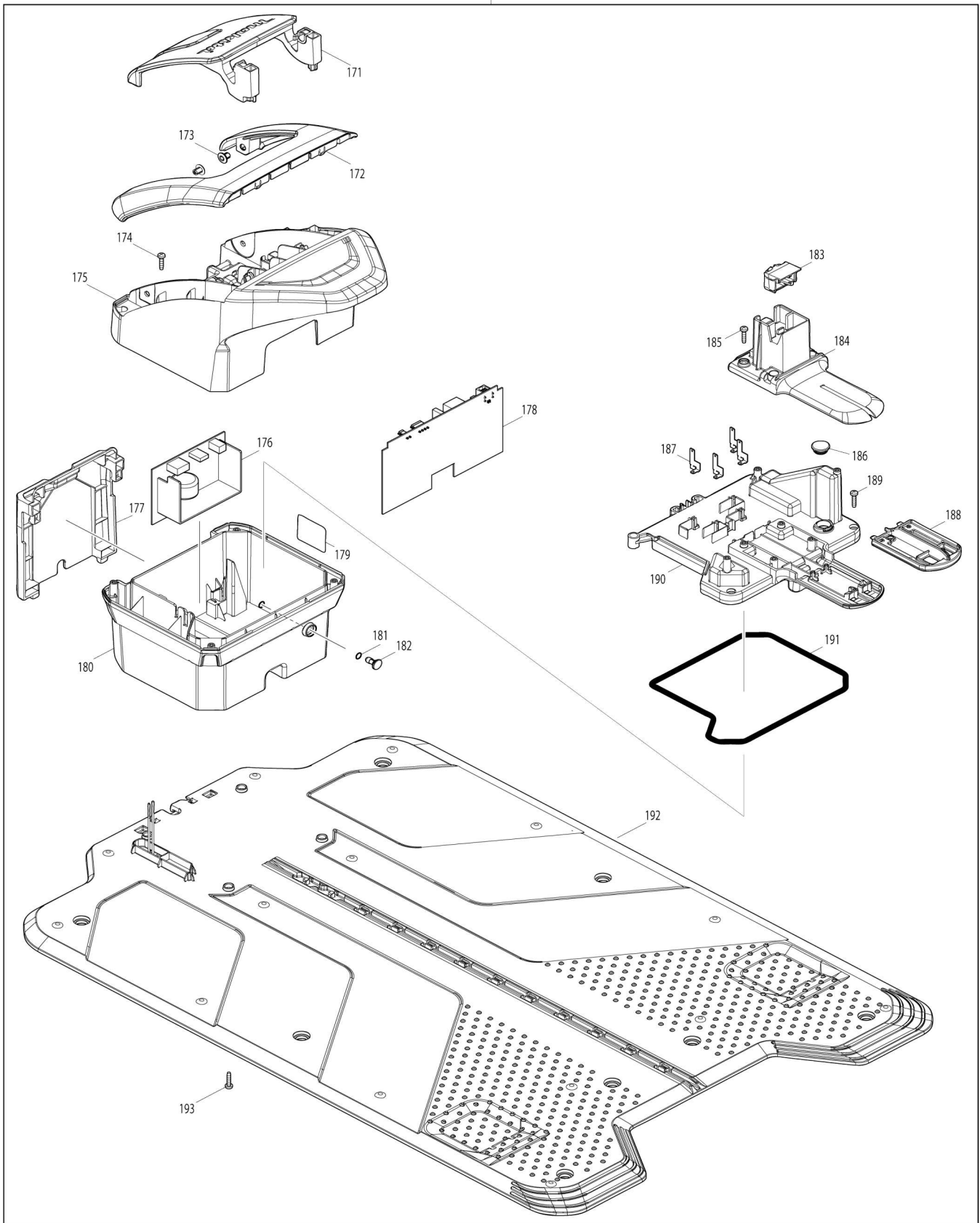


Model No. RM350D ROBOTIC MOWER



Model No. RM350D ROBOTIC MOWER

170



Model No.RM350D ROBOTIC MOWER

Artículo No.	No. de Partes	Descripción	Intercambialidad	Cantidad	Nuevo/Viejo	Nota 1	Nota 2
001	122E85-7	Conjunto de la cubierta superior		1			
001		INC. 2-4					
002	413S26-1	Cubierta		1			
003	141R82-2	Cubierta superior completa		1			
004	266045-0	Tornillo enroscante con cabezal fijador 4X20		9			
005	141V18-5	Tope trasero completo		1	*		
C10	8073R6-1	CAUTION LABEL		1	*		
005-1	137243-2	REAR BUMPER ASS'Y	<	1			
C10	8073R6-1	CAUTION LABEL		1			
C20	8087N1-0	INDICATION LABEL		1			
006	265620-9	Tornillo autorroscante con brida 4X18		4			
007	8143H9-8	RM350D NAME PLATE		1			
008	422A40-8	Retenedor de goma		3			
009	413S28-7	Sujetador de goma		3			
010	266045-0	Tornillo enroscante con cabezal fijador 4X20		6			
011	347B51-7	Placa de sensor		2			
012	266045-0	Tornillo enroscante con cabezal fijador 4X20		2			
013	413S11-4	Botón de parada		1			
014	232836-1	Resorte de compresión 6		2			
015	413S12-2	Brazo de botón de parada		1			
016	266045-0	Tornillo enroscante con cabezal fijador 4X20		2			
017	413S13-0	Botón de desbloqueo		1			
018	234347-2	Resorte de compresión 11		2			
019	632U81-8	Unidad de interruptor		1			
020	413S14-8	Sujetador del interruptor		1			
021	266045-0	Tornillo enroscante con cabezal fijador 4X20		2			
022	413S09-1	Tapa de pantalla A		1			
023	162C59-4	Cubierta frontal completa		1	*		
C10	413S16-4	Lente		1	*		
023-1	162C59-4	Cubierta frontal completa	<	1			
024	266045-0	Tornillo enroscante con cabezal fijador 4X20		2			
025	413S10-6	Tapa de pantalla B		1			
026	327C13-7	SopORTE de la cuchilla 6		1			
027	266192-7	Tornillo enroscante con cabezal fijador 4X14		2			
028	232600-0	Resorte de torsión 8		1			
029	266045-0	Tornillo enroscante con cabezal fijador 4X20		2			
030	413S17-2	Reflector		1			
031	1914D5-4	Conjunto de reparación del controlador de UI		1			
032	620M23-6	Circuito de sonido		1			
033	265620-9	Tornillo autorroscante con brida 4X18		1			

034	638A52-3	Unidad principal H		1		
035	638A51-5	Unidad principal G		1		
036	638A52-3	Unidad principal H		1		
037	413S45-7	Tapa de deslizador		3		
038	422A88-0	Anillo de fieltro 9		3		
039	266045-0	Tornillo enroscante con cabezal fijador 4X20		9		
040	413S44-9	Cubierta de resorte		3		
041	413S43-1	Deslizador		3		
042	413S42-3	Sujetador del resorte		3		
043	327C14-5	Eje		3		
044	232809-4	Resorte de tensión 7		9		
045	141R83-0	Base de deslizador completa		3		
046	620M22-8	Circuito led		1		
047	422A46-6	Sello		1		
048	443129-3	Filtro		1		
049	232858-1	COMPRESSION SPRING 11		3		
050	266045-0	Tornillo enroscante con cabezal fijador 4X20		14		
051	122E82-3	Montaje de la carcasa superior		1		
051		INC. 52				
052	687F91-0	Abrazadera		5		
053	266045-0	Tornillo enroscante con cabezal fijador 4X20		6		
054	620M20-2	Circuito del sensor inductivo		1		
055	265D18-4	Tornillo autorroscante con brida 4X14		1		
056	620M20-2	Circuito del sensor inductivo		1		
057	265D18-4	Tornillo autorroscante con brida 4X14		1		
058	620M21-0	Circuito de hall ic		1		
059	265D18-4	Tornillo autorroscante con brida 4X14		1		
060	620M21-0	Circuito de hall ic		1		
061	265D18-4	Tornillo autorroscante con brida 4X14		1		
062	620M21-0	Circuito de hall ic		1		
063	265D18-4	Tornillo autorroscante con brida 4X14		1		
064	687F91-0	Abrazadera		2		
065	413S21-1	Portabaterías		1		
066	266045-0	Tornillo enroscante con cabezal fijador 4X20		3		
067	650047-0	Interruptor DRH-03S-DDK32-02R		1		
068	638A48-4	Unidad principal D		1	*	
068-1	638A48-4	Unidad principal D	O	1		
069	638A50-7	Unidad principal F		1		
070	1914M2-3	BATTERY BL1850V SET		1		
071	422A43-2	Cojín		1		
072	422A47-4	Sello		1		
073	266045-0	Tornillo enroscante con cabezal fijador 4X20		2		
074	1914D4-6	Conjunto de reparación del controlador		1		
075	638A47-6	Unidad principal C		1		

076	638A82-4	Unidad principal E		1		
077	638A46-8	Unidad principal B		1		
078	638A45-0	Unidad principal A		1		
079	327C13-7	Soporte de la cuchilla 6		2		
080	1910J8-6	Conjunto de reparación del interruptor de foto		2		
081	413S40-7	Base de sensor B		1		
082	687F91-0	Abrazadera		5		
083	265D18-4	Tornillo autorroscante con brida 4X14		1		
084	620M19-7	Circuito de detección de cables		1		
085	265D18-4	Tornillo autorroscante con brida 4X14		1		
086	620M19-7	Circuito de detección de cables		1		
087	265D18-4	Tornillo autorroscante con brida 4X14		1		
088	620M19-7	Circuito de detección de cables		1		
089	1910J8-6	Conjunto de reparación del interruptor de foto		1		
090	413S39-2	Base de sensor A		1		
091	1910J8-6	Conjunto de reparación del interruptor de foto		1		
092	413S39-2	Base de sensor A		1		
093	266045-0	Tornillo enroscante con cabezal fijador 4X20		2		
094	413S23-7	Tapa de sujetador de terminal		1		
095	232849-2	Resorte de compresión 17		1		
096	137070-7	TERMINAL HOLDER ASSEMBLY		1		
097	253608-1	FLAT WASHER 8		1		
098	413U92-0	Deslizador de terminal		1		
099	232837-9	Resorte de compresión 8		1		
100	654896-7	Terminal A		1		
101	265620-9	Tornillo autorroscante con brida 4X18		1		
102	413U92-0	Deslizador de terminal		1		
103	654896-7	Terminal A		1		
104	232837-9	Resorte de compresión 8		1		
105	265620-9	Tornillo autorroscante con brida 4X18		1		
106	122E83-1	Montaje de la carcasa inferior		1	*	
106		INC. 82			*	
106-1	122E83-1	Montaje de la carcasa inferior	O	1		
106-1		INC. 82				
107	253608-1	FLAT WASHER 8		1		
108	213382-3	Anillo o-ring 22		1		
109	413S22-9	Tapa de USB		1		
110	266045-0	Tornillo enroscante con cabezal fijador 4X20		2		
111	629C26-7	Motor cc		1		
112	266045-0	Tornillo enroscante con cabezal fijador 4X20		3		
113	413S35-0	Base de ajuste de altura		1		
114	911008-8	Tornillo de cabeza aplanada M3X 8 WR		2		
115	227B09-1	Engranaje recto 16		1		

116	413S36-8	Tornillo de ajuste de altura		1		
117	227B10-6	Engranaje recto 27		1		
118	266404-8	Tornillo enroscante con cabezal fijador 3X14		2		
119	122G01-1	Conjunto del motor cc		1	*	
C10	213159-6	Anillo o-ring 13		1	*	
C20	213382-3	Anillo o-ring 22		1	*	
119-1	122G01-1	Conjunto del motor cc	O	1		
C10	213159-6	Anillo o-ring 13		1		
C20	213382-3	Anillo o-ring 22		1		
122	413S29-5	Caja del motor		1		
123	911118-1	Tornillo de cabeza aplanada M4X 12 WR		4		
125	453714-4	Banda de alambre		1		
126	422A44-0	Fuelle A		1		
127	413S31-8	Protector de cuchilla		1		
128	266045-0	Tornillo enroscante con cabezal fijador 4X20		4		
130	413S32-6	Base de cuchilla		1		
131	1913M9-3	Conjunto de la cuchilla G		1		
131		INC. 132				
132	265D19-2	Tornillo de cabezal fijador M4X5		3		
133	911008-8	Tornillo de cabeza aplanada M3X 8 WR		3		
134	347B52-5	Placa de deslizamiento		1		
135	210171-7	Rodamiento de balines 6800ZZ		1		
136	413S33-4	Maza		1		
137	210171-7	Rodamiento de balines 6800ZZ		1		
138	931402-8	Tuerca hexagonal M8		1		
139	122G00-3	Montaje de la tapa de tuerca		1		
C10	213382-3	Anillo o-ring 22		1		
140	266404-8	Tornillo enroscante con cabezal fijador 3X14		3		
142	413S50-4	Cubierta de la rueda trasera		2		
143	252105-4	Contratuerca hexagonal M8-13		2		
144	941201-0	Arandela plana 8		2		
145	265D18-4	Tornillo autorroscante con brida 4X14		1		
146	620M19-7	Circuito de detección de cables		1		
147	122E87-3	Montaje de la rueda trasera		2		
148	254204-8	Llave 4		2		
149	911118-1	Tornillo de cabeza aplanada M4X 12 WR		8		
150	266045-0	Tornillo enroscante con cabezal fijador 4X20		8		
151	122F99-2	Conjunto del soporte del motor		2		
C10	213615-6	Anillo o-ring 46		1		
153	629C25-9	Motor cc		2		
155	961004-6	Anillo de retención (EXT) S-8		2		
156	210211-1	Rodamiento de balines 688LLU		2		
157	210211-1	Rodamiento de balines 688LLU		2		
158	327C11-1	Eje delantero		2		
159	413S48-1	Tapa de la rueda delantera		2		
160	210211-1	Rodamiento de balines 688LLU		2		

161	413S46-5	Rueda delantera L		2		
162	210211-1	Rodamiento de balines 688LLU		2		
163	961004-6	Anillo de retención (EXT) S-8		2		
164	422A41-6	Neumático delantero		2		
165	413S47-3	Rueda delantera R		2		
166	266045-0	Tornillo enroscante con cabezal fijador 4X20		6		
170	1830S4-1	CHARGING STATION REPAIR SET		1		
170		INC.171-193				
171	413S62-7	Tapa de techo B		1		
172	413S61-9	Tapa de techo A		1		
173	412987-8	Remache 7		2		
174	266045-0	Tornillo enroscante con cabezal fijador 4X20		4		
175	413S60-1	Techo		1		
176	1914D7-0	Conjunto de reparación de circuito de carga		1		
177	413S63-5	Tapa del alambre		1		
178	1914D6-2	Conjunto de reparación del controlador ST		1		
179	8143K3-1	RST001 NAME PLATE		1		
180	413S54-6	Carcasa de estación		1		
181	213005-3	Anillo o-ring 5		2		
182	413S65-1	Lente ST		1		
183	413S64-3	Adaptador del tapón		1		
184	413S59-6	Tapa de carcasa de terminal		1		
185	266045-0	Tornillo enroscante con cabezal fijador 4X20		4		
186	286238-3	Tapón 19		1		
187	654899-1	Terminal C		4		
188	654898-3	Terminal		1		
189	266045-0	Tornillo enroscante con cabezal fijador 4X20		3		
190	413S55-4	Tapa de carga		1		
191	422A48-2	Sello		1		
192	141R84-8	Base de estación completa		1		
193	266045-0	Tornillo enroscante con cabezal fijador 4X20		4		
A01	413S66-9	Clavija de estación		8		
A02	1913N6-6	Conjunto de clavijas G		3		
A03	1913N2-4	Conjunto 150M de alambre G		1		
A04	654902-8	Terminal		5		
A05	1913N8-2	Conjunto de bloque de terminal G		3		
A06	1913M9-3	Conjunto de la cuchilla G		1		
A07	699234-6	Unidad del cable de conexión		1		
A08	630E44-2	Adaptador ca		1	*	
A08-1	630E35-3	Adaptador ca	<	1		
A09	783204-6	Llave hexagonal 6		1		
E01	638A54-9	Unidad principal J		1		
E02	638A55-7	Unidad principal K		1		
E03	638A56-5	Unidad principal L		1		
F01	1913M9-3	Conjunto de la cuchilla G		1		
F02	1913N2-4	Conjunto 150M de alambre G		1		

F03	1913N4-0	Conjunto de reparación del alambre G		1			
F04	1913N6-6	Conjunto de clavijas G		1			
F05	1913N8-2	Conjunto de bloque de terminal G		1			

Por favor declare No. de Partes cuando ordene.

Fecha de Impresión 22/01/2025