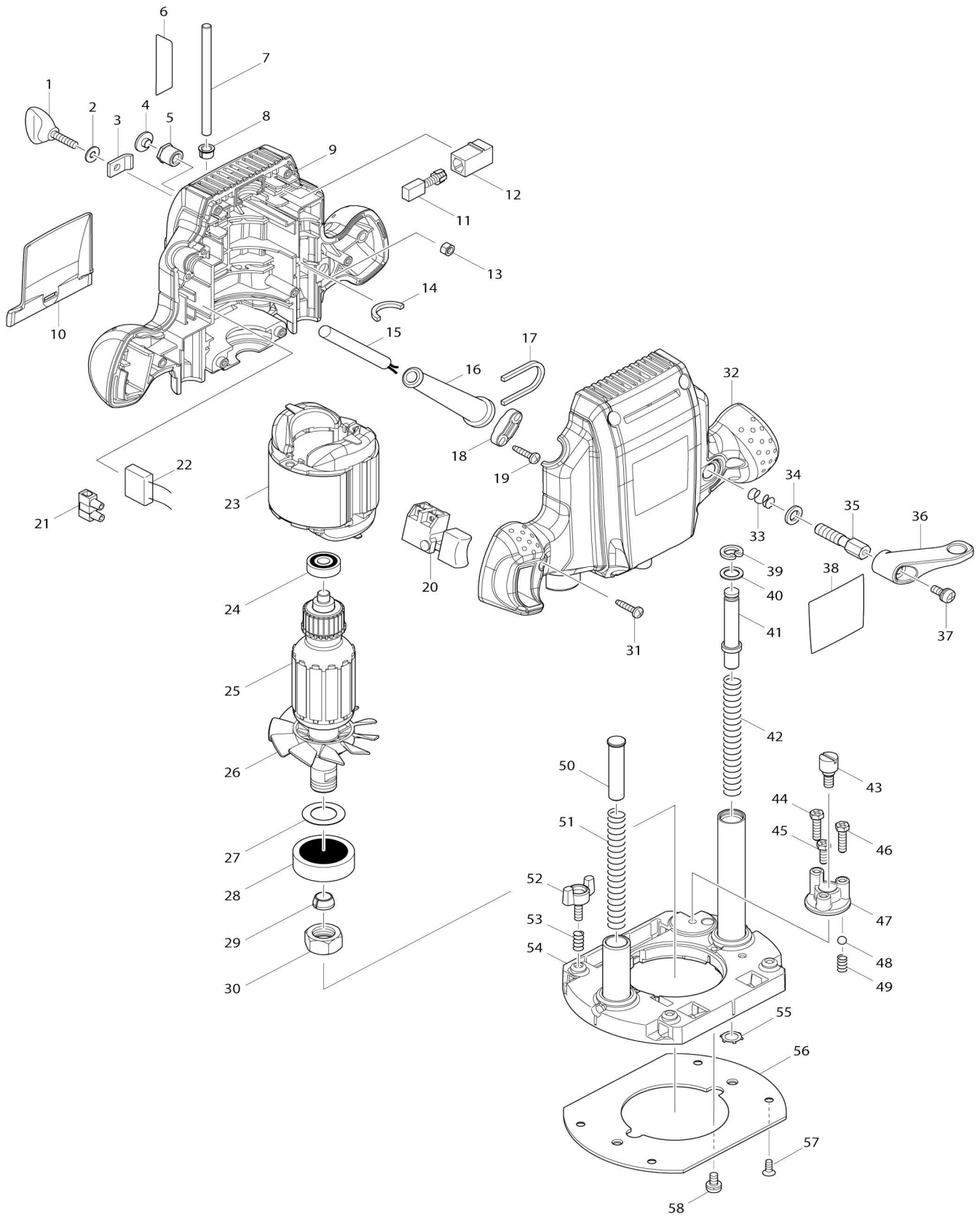


Model No.RP0900 REBAJADORA



Model No.RP0900 REBAJADORA

Artículo No.	No. de Partes	Descripción	Intercambialidad	Cantidad	Nuevo/Viejo	Nota 1	Nota 2
001	251878-6	Tornillo de mariposa M5X20		1			
002	941101-4	Arandela plana 5		1			
003	346007-5	Placa de presión		1			
004	424156-9	Tapa de goma		1	*		
005	252094-3	Tuerca hexagonal M8		1			
006	816925-6	Etiqueta de la escala		1			
007	321948-6	Barra de tope		1			
008	451035-8	Puntero		1			
009	188696-8	Conjunto del carcasa		1	*		
C10	263002-9	Pasador de goma 4		3	*		
C20	263005-3	Pasador de goma 6		1	*		
009		INC. 13,32			*		
009-1	183V42-2	HOUSING SET	<	1			
C10	263002-9	Pasador de goma 4		3			
C20	263005-3	Pasador de goma 6		1			
009-1		INC. 13,32					
010	450820-6	Deflector de virutas		1			
011	181437-1	Escobilla de carbón CB-107 (2 piezas)		1	*		
011-1	194977-0	Conjunto de escobilla de carbón	<	1			
012	643601-7	Portaescobillas 6-10		2			
013	931202-6	Tuerca hexagonal M5		1			
014	443073-4	Fieltro		1			
015	664891-9	Cable de conexión 18-2-2.5		1			
016	682569-2	Protector del cable 8-85		1			
017	443074-2	Fieltro		1			
018	687123-7	Abrazadera para cable		1			
019	266326-2	Tornillo enroscante con cabezal fijador 4X18		2			
020	651280-7	Interruptor		1			
023	594591-6	Montaje de campo 115V		1	*		
C10	654037-5	Terminal aislado FWWS1.25-M3		2	*		
C12	654409-4	Terminal aislado VR1.25-3.5LB	O	2	*		
023-1	590052-4	Montaje de campo 115V	O	1			
C12	654409-4	Terminal aislado VR1.25-3.5LB	O	2			
024	210044-4	Rodamiento de balines 608DDW		1	*		
024-1	210200-6	Rodamiento de balines 608DDW	O	1			
025	513776-5	Montaje de la armadura 115V		1			
025		INC. 24,26-28					
026	241835-2	Ventilador 72		1	*		
026-1	240123-4	Ventilador 72	<	1			
027	267114-0	Arandela plana 17		1			
028	211278-2	Rodamiento de balines 6203DDW		1			
029	763637-1	Cono del portapiezas 6.35		1			
030	763615-1	Tuerca de sujeción		1			
031	266326-2	Tornillo enroscante con cabezal fijador 4X18		7			
032	188696-8	Conjunto del carcasa		1	*		

C10	263002-9	Pasador de goma 4		3	*		
C20	263005-3	Pasador de goma 6		1	*		
032		INC. 9,13			*		
032-1	183V42-2	HOUSING SET	<	1			
C10	263002-9	Pasador de goma 4		3			
C20	263005-3	Pasador de goma 6		1			
032-1		INC. 9,13					
033	233110-0	Resorte de compresión 8		1			
034	941202-8	Arandela plana 8		1			
035	266460-8	Perno fijo M8		1	*		
035-1	266920-0	Perno fijo M8	S	1			
036	450821-4	Palanca 47		1			
037	911213-7	Tornillo de cabeza aplanada M5X 12 WR		1			
038	866313-7	Placa de características RP0900		1			
039	962065-9	Anillo de retención (INT) redond o R-15		1			
040	267047-9	Arandela plana 10		1			
041	415992-4	Pasador de brida de resalto 10		1	*		
041-1	451524-3	Pasador de brida de resalto 10	<	1			
042	231416-0	Resorte de compresión 10		1			
043	251447-3	Tornillo con rebaje de cabeza pla na ranurada M6		1			
044	265587-1	Perno de cabeza hexagonal M5X 20		1			
045	265586-3	Perno de cabeza hexagonal M5X 14		1			
046	265587-1	Perno de cabeza hexagonal M5X 20		1			
047	135264-8	Montaje de tope		1			
047		INC. 43-46					
048	216022-2	Bola de acero 7.0		1			
049	231419-4	Resorte de compresión 5		1			
050	256651-9	Pasador con cabeza 10		1			
051	231417-8	Resorte de compresión 10		1			
052	265761-1	Tornillo de mariposa M5X16		2			
053	231240-1	Resorte de compresión 7		2			
054	158808-7	Base completa		1			
055	259019-8	Seguro automático 15		2			
056	450819-1	Placa de la base		1			
057	912112-6	Tornillo de cabeza avellanada M 4X10		4			
058	911206-4	Tornillo de cabeza aplanada M5X 10 W		2			
A01	164834-6	Guía recta		1			
A02	781006-4	Llave 13		1	*		
A02-1	781039-9	Llave 13	O	1			
A03	781011-1	Llave 22		1			
A04	824880-8	Maletín de plástico		1			
C10	163455-1	Pestillo		2			
A07	194733-8	Conjunto de la boquilla para polv o		1			
F02	199140-0	Conjunto de riel de guía 1000		1			
F03	199141-8	Conjunto de riel de guía 1500		1			

F04	194368-5	Conjunto de riel de guía 1400		1		
F05	194925-9	Conjunto de riel de guía 1900		1		
F06	194367-7	Conjunto de riel de guía 3000		1		
F07	194416-0	Conjunto de láminas 10000		1		
F08	194417-8	Conjunto de láminas de goma 10000		1		
F09	194418-6	Conjunto de hoja de posición 1400		1		
F10	194910-2	Conjunto de hoja de posición 1900		1		
F60	195136-9	Conjunto de la guía recta		1		
F61	195137-7	Conjunto de varilla 8		1		

Por favor declare No. de Partes cuando ordene.

Fecha de Impresión 22/01/2025