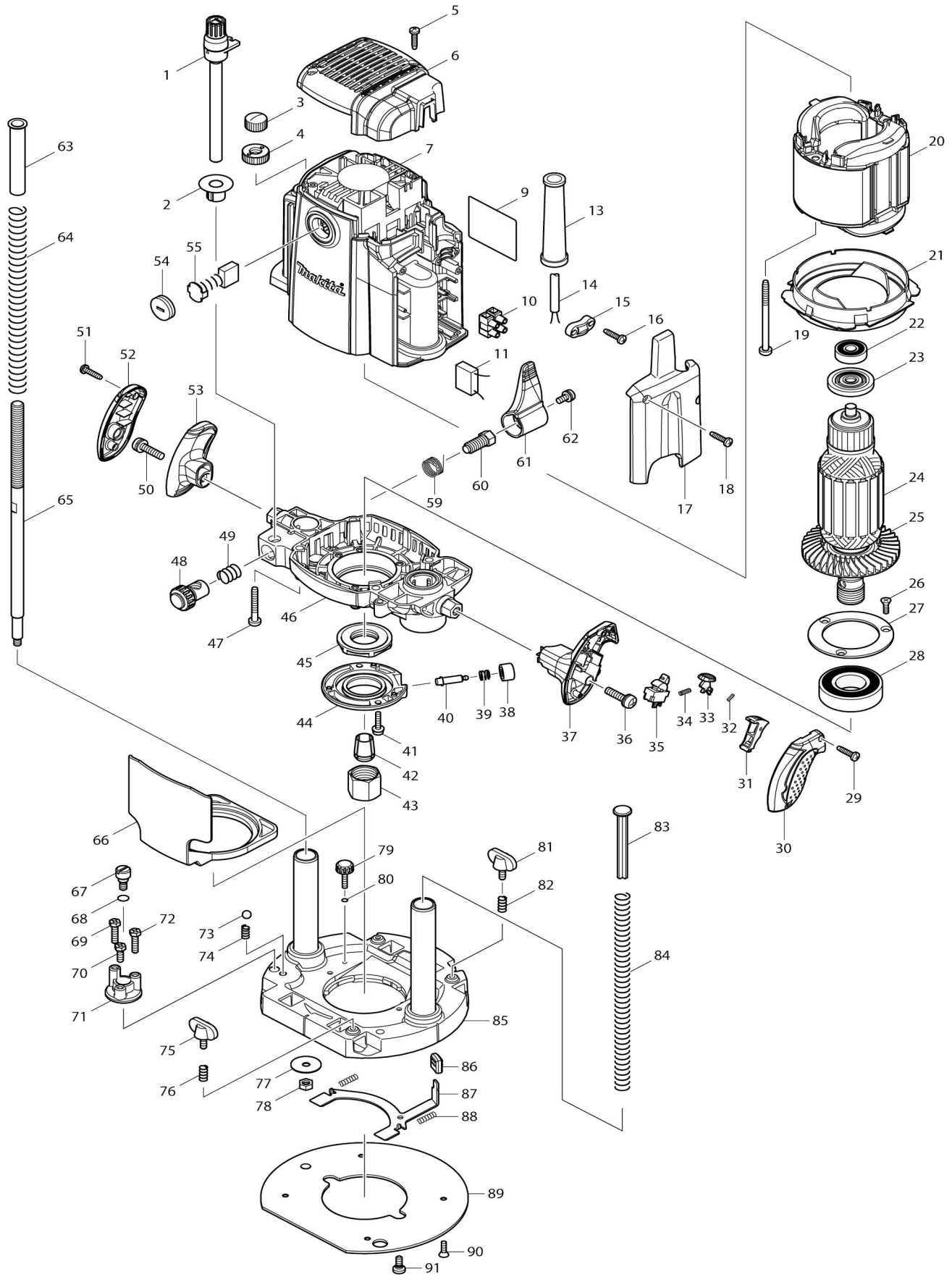


Model No.RP1800 REBAJADORA



Model No.RP1800 REBAJADORA

Artículo No.	No. de Partes	Descripción	Intercambialidad	Cantidad	Nuevo/Viejo	Nota 1	Nota 2
001	125542-4	Montaje de tornillo de mariposa M10x115		1			
002	450946-4	Puntero		1			
003	252643-6	Tuerca de aletas M10		1			
004	410129-8	Tuerca de nailon M10		1			
005	265995-6	Tornillo enroscante con cabezal fijador 4X18		2			
006	450948-0	Cubierta trasera		1			
007	158999-4	Carcasa motriz completo		1			
C10	643707-1	Portaescobillas 7-18		2			
C20	638647-6	Unidad auxiliar		1			
C30	816922-2	Placa de la escala		1	*		
009	866366-6	Placa de características RP1800		1	*		
009-1	811N09-9	Placa de características RP1800	O	1			
010	654531-7	Terminal múltiple		1			
013	682505-8	Protector del cable 10		1			
014	664463-0	Cable de conexión 14-2-2.8		1			
015	687052-4	Abrazadera para cable		1			
016	265995-6	Tornillo enroscante con cabezal fijador 4X18		2			
017	450949-8	Cubierta		1			
018	265995-6	Tornillo enroscante con cabezal fijador 4X18		2			
019	266059-9	Tornillo enroscante con cabezal fijador 5X75		2			
020	636336-7	Campo 115V		1			
021	450944-8	Placa deflectora		1	*		
021-1	4131R0-7	BAFFLE PLATE	<	1			
022	211092-6	Rodamiento de balines 629DDW		1			
023	681671-8	Arandela de aislamiento		1			
024	517796-1	Montaje de la armadura 115V		1			
024		INC. 22,23,25					
025	240112-9	Ventilador 80		1			
026	251295-0	Tornillo de cabeza avellanada M4X14		3			
027	285731-4	Retén del rodamiento 60		1			
028	211380-1	Rodamiento de balines 6205DDW		1			
029	265995-6	Tornillo enroscante con cabezal fijador 4X18		2			
030	450937-5	Cubierta de la empuñadura R		1			
031	450940-6	Palanca interruptora		1	*		
031-1	450940-6	Palanca interruptora	<	1			
032	233024-3	Resorte de compresión 4		1			
033	450941-4	Botón de desbloqueo		1			
034	231372-4	Resorte de compresión 5		1			
035	651432-0	Interruptor		1			
036	911343-4	Tornillo de cabeza aplanada M6X25 WR		1			
037	450936-7	Empuñadura R		1			

038	450942-2	Botón de empuje		1			
039	233072-2	Resorte de compresión 8		1			
040	268234-3	Pasador de brida de resalto 6		1			
041	911133-5	Tornillo de cabeza aplanada M4X18 WR		2			
042	763622-4	Cono del portapiezas 12.7		1			
043	763674-5	Tuerca de sujeción		1			
044	318382-9	Tapa del retenedor		1			
045	285849-1	Retén		1			
046	158971-6	Soporte del motor completo		1			
047	266012-5	Tornillo enroscante con cabezal fijador 5X35		4			
048	153476-1	Semituerca completa		1			
049	231231-2	Resorte de compresión 12		1			
050	911343-4	Tornillo de cabeza aplanada M6X25 WR		1			
051	265995-6	Tornillo enroscante con cabezal fijador 4X18		2			
052	450939-1	Cubierta de la empuñadura L		1			
053	450938-3	Empuñadura L		1			
054	643700-5	Tapa del sujetador 7-18		2			
055	191953-5	Conjunto de escobilla de carbón		1	*		
055-1	194991-6	Conjunto de escobilla de carbón	<	1			
059	233538-2	Resorte de torsión 15		1			
060	266015-9	Perno fijo M10		1	*		
060-1	265C75-6	Perno fijo M10	O	1			
061	450950-3	Palanca de bloqueo		1			
062	911213-7	Tornillo de cabeza aplanada M5X12 WR		1			
063	450943-0	Pasador silenciador		1			
064	234106-4	Resorte de compresión 13		1			
065	325652-9	Tornillo M10		1			
066	450953-7	Deflector de virutas		1			
067	251467-7	Tornillo con rebaje de cabeza plana ranurada M6X14.5		1			
068	213030-4	Anillo o-ring 8		1			
069	265587-1	Perno de cabeza hexagonal M5X20		1			
070	265586-3	Perno de cabeza hexagonal M5X14		1			
071	315931-3	Tapón		1			
072	265587-1	Perno de cabeza hexagonal M5X20		1			
073	216009-4	Bola de acero 7.1		1			
074	231419-4	Resorte de compresión 5		1			
075	265720-5	Tornillo de mariposa M5X14		1			
076	231240-1	Resorte de compresión 7		1			
077	253783-3	Arandela plana 6		1			
078	931303-0	Tuerca hexagonal M6		1			
079	265774-2	Tornillo de mariposa M4X19		1			
080	213022-3	Anillo o-ring 3		1			
081	265720-5	Tornillo de mariposa M5X14		1			
082	231240-1	Resorte de compresión 7		1			
083	417252-0	Poste		1			

084	234105-6	Resorte de compresión 11		1		
085	158973-2	Base completa		1		
086	424176-3	Tapón 14		1		
087	346032-6	Placa de bloqueo		1		
088	233105-3	Resorte de compresión 4		2		
089	450951-1	Placa de la base		1		
090	912112-6	Tornillo de cabeza avellanada M 4X10		4		
091	266016-7	Perno fijo M5X10		2		
A01	158980-5	Perilla completa 55		1	*	
A02	266491-7	Tornillo de cabeza aplanada M6X 135		1	*	
A03	763803-0	Manguito de reducción 6.35		1		
A04	781030-7	Llave 24		1		
A05	941152-7	Arandela plana 6		1	*	
A11	122850-4	Montaje de boquilla para polvo		1		
C10	213022-3	Anillo o-ring 3		1		
C20	265774-2	Tornillo de mariposa M4X19		1		
F01	199140-0	Conjunto de riel de guía 1000		1		
F03	199141-8	Conjunto de riel de guía 1500		1		
F04	194368-5	Conjunto de riel de guía 1400		1		
F05	194925-9	Conjunto de riel de guía 1900		1		
F06	194367-7	Conjunto de riel de guía 3000		1		
F07	194416-0	Conjunto de láminas 10000		1		
F08	194417-8	Conjunto de láminas de goma 10 000		1		
F09	194418-6	Conjunto de hoja de posición 14 00		1		
F10	194910-2	Conjunto de hoja de posición 19 00		1		
F69	194934-8	Conjunto de la boquilla para polvo		1		
F72	195136-9	Conjunto de la guía recta		1		
F73	195137-7	Conjunto de varilla 8		1		

Por favor declare No. de Partes cuando ordene.

Fecha de Impresión 22/01/2025