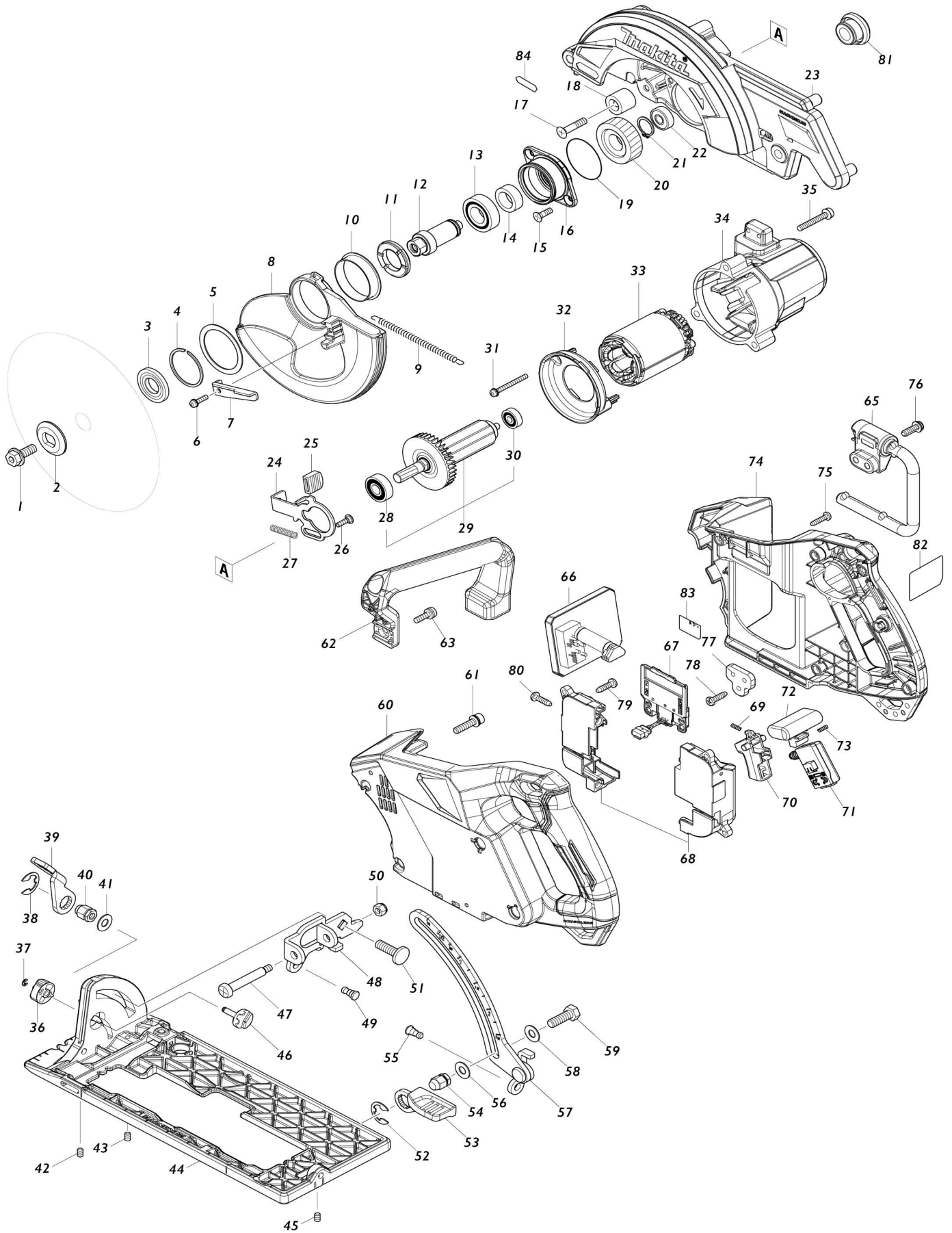


Model No.RS001G 185MM CORDLESS REAR HANDLE SAW



Model No.RS001G 185MM CORDLESS REAR HANDLE SAW

Artículo No.	No. de Partes	Descripción	Intercambialidad	Cantidad	Nuevo/Viejo	Nota 1	Nota 2
001	266400-6	Perno de cabeza hexagonal con brida hueca hexagonal M8X20		1			
002	224409-4	Brida externa 35		1			
003	224594-3	Brida interna 35		1			
004	257423-5	Anillo de retención (EXT) WR-42		1			
005	253393-6	Arandela plana 42		1			
006	911128-8	Tornillo de cabeza aplanada M4X16 WR		1			
007	271435-4	Palanca 48		1			
008	312A89-5	Protector móvil		1			
009	232371-9	Resorte de tensión 5		1			
010	457434-2	Espaciador		1			
011	285809-3	Retén del rodamiento 23-36		1			
012	326941-5	Husillo		1			
013	211251-2	Rodamiento de balines 6003LLB		1			
014	257024-9	Anillo 17		1			
015	265034-2	Tornillo de cabeza avellanada M5X16		2			
016	319544-2	Caja de rodamiento		1			
017	251572-0	Tornillo con rebaje de cabeza avellanada M6X30		1			
018	262185-2	Manguito de goma 8		1			
019	213565-5	Anillo o-ring 42		1			
020	221542-3	Engranaje helicoidal 37		1			
021	961057-5	Anillo de retención (EXT) S-17		1			
022	210029-0	Rodamiento de balines 608ZZ		1			
023	141A11-3	Estuche de la cuchilla completo		1			
C10	213434-0	Anillo o-ring 26		1			
024	347168-4	Bloqueo del eje		1			
025	286039-9	Tapón		1			
026	251529-1	Tornillo con reborde de cabeza aplanada M4X14		1			
027	232381-6	Resorte de compresión 6		1			
028	210059-1	Rodamiento de balines 6000DDW		1			
029	519435-9	Montaje del rotor		1			
029		INC. 28,30					
030	210022-4	Rodamiento de balines 626DDW		1			
031	911566-4	Tornillo de cabeza aplanada M4X40 WRM		2			
032	457430-0	Placa deflectora		1			
033	629A45-1	Estator		1	*		
033-1	629C02-1	Estator	S	1			
034	141A12-1	Carcasa motriz completo		1			
C10	263002-9	Pasador de goma 4		1			
035	911258-5	Tornillo de cabeza aplanada M5X35 WR		3			
036	457963-5	Selector 22		1			
037	961017-7	Anillo de tope (EXT) E-3		1			
038	257953-6	Anillo de empaque de tope (EXT)		1			

		E-12				
039	271468-9	Palanca 56		1		
040	252240-8	Tuerca del tapón hexagonal M8-13		1		
041	941201-0	Arandela plana 8		1		
042	266229-0	Tornillo fijo hueco hexagonal (punta biselada) M5X8		1		
043	266229-0	Tornillo fijo hueco hexagonal (punta biselada) M5X8		1		
044	312A90-0	Base		1		
045	266229-0	Tornillo fijo hueco hexagonal (punta biselada) M5X8		1		
046	327760-2	Clavija de retención		1		
047	251221-9	Tornillo con reborde de cabeza aplanada M6		1		
048	347169-2	Guía angular		1		
049	256511-5	Pasador con resalto y cabeza 6-7		1		
050	252014-7	Contratuerca hexagonal M6-10		1		
051	251537-2	Tornillo francés de cabeza plana M8X28		1		
052	257953-6	Anillo de empaque de tope (EXT) E-12		1		
053	271433-8	Palanca 59		1		
054	252240-8	Tuerca del tapón hexagonal M8-13		1		
055	256511-5	Pasador con resalto y cabeza 6-7		1		
056	941201-0	Arandela plana 8		1		
057	161604-4	Guía de profundidad		1		
058	941201-0	Arandela plana 8		1		
059	251538-0	Perno de cabeza hexagonal M8X24		1		
060	183S55-5	Juego de mango		1		
C10	263005-3	Pasador de goma 6		1		
060		INC. 74				
061	922343-9	Perno de cabeza hueca hexagonal M6X25 WR		4		
062	413348-5	Empuñadura		1		
063	911228-4	Tornillo de cabeza aplanada M5X18 WR		3		
065	127771-5	Montaje de gancho		1		
066	620F00-6	Controlador		1	*	
066-1	620M30-9	Controlador	S	1		
067	632P65-6	Unidad del terminal		1		
068	183S18-1	Conjunto de caja terminal		1		
C10	263005-3	Pasador de goma 6		2		
069	231433-0	Resorte de compresión 4		1		
070	457432-6	Palanca interruptora		1		
071	651083-9	Interruptor C3XA-1PSPM		1		
072	457431-8	Botón de desbloqueo		1		
073	231433-0	Resorte de compresión 4		1		
074	183S55-5	Juego de mango		1		
C10	263005-3	Pasador de goma 6		1		
074		INC. 60				
075	266326-2	Tornillo enroscante con cabezal fijador 4X18		9		

076	911228-4	Tornillo de cabeza aplanada M5X 18 WR		2		
077	347805-0	Placa de bloqueo		1		
078	266326-2	Tornillo enroscante con cabezal fijador 4X18		1		
079	266326-2	Tornillo enroscante con cabezal fijador 4X18		4		
080	266326-2	Tornillo enroscante con cabezal fijador 4X18		2		
081	286042-0	Tapón 31		1		
082	811C92-0	Placa de características RS001G		1		
083	811C99-6	Etiqueta de numero de serie RS001G		1		
084	8005T5-8	Etiqueta logotipo XGT		1		
085	620L22-2	Controlador B	S	1		
086	652119-7	Tornillo de cabeza aplanada M2X 6	S	6		
A01	B-61656	TCT BLADE185X24T WOOD		1		
A02	782016-4	Llave poligonal 13		1		
F01	195546-0	Conjunto de boca delantera 24		1		

Por favor declare No. de Partes cuando ordene.

Fecha de Impresión 21/01/2025