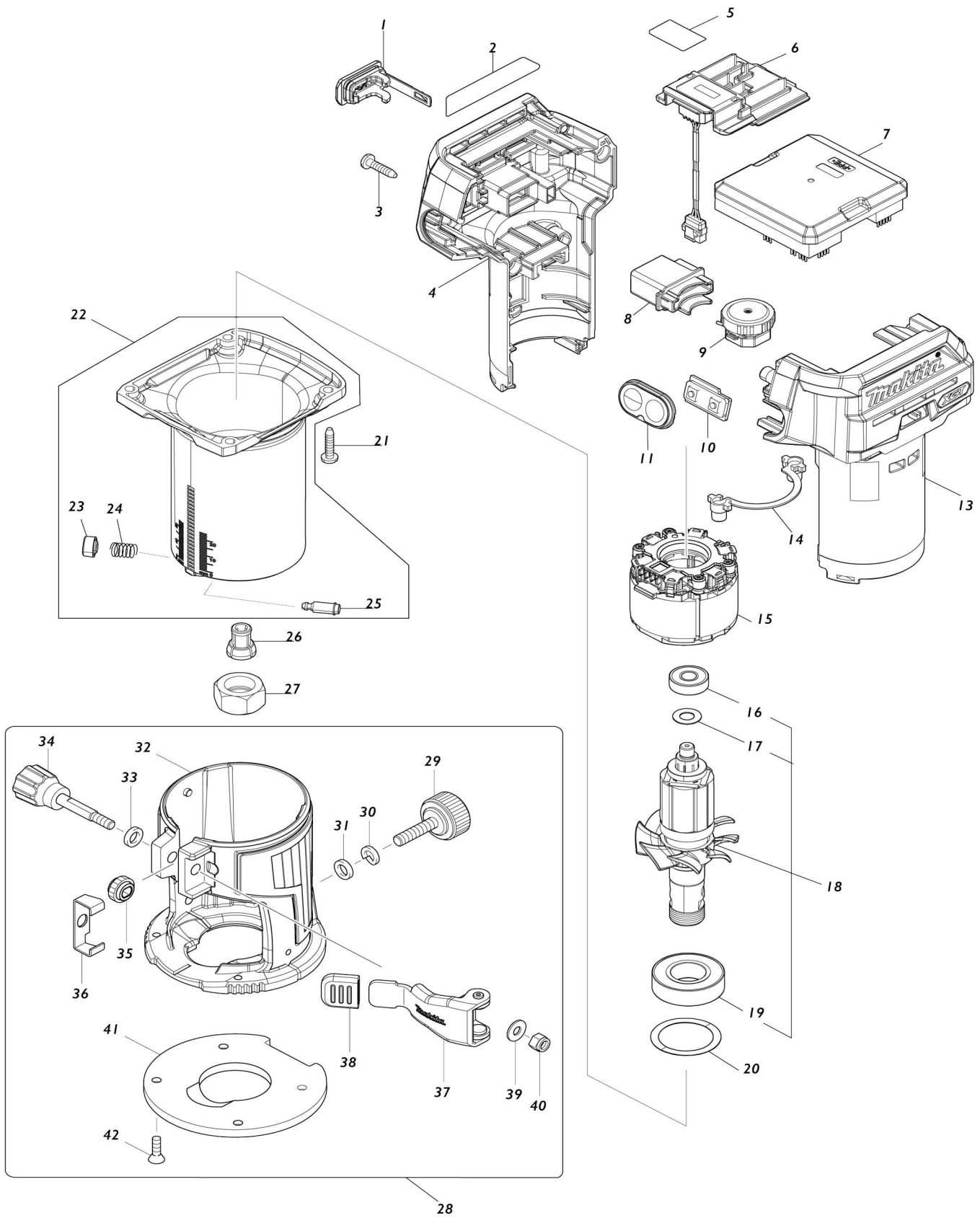


Model No. RT001G CORDLESS TRIMMER



Model No.RT001G CORDLESS TRIMMER

Artículo No.	No. de Partes	Descripción	Intercambialidad	Cantidad	Nuevo/Viejo	Nota 1	Nota 2
001	140F99-0	Tapón completo		1			
C10	213A05-9	Anillo o-ring 16		1			
002	8116J2-5	RT001G NAME PLATE		1			
003	266326-2	Tornillo enroscante con cabezal fijador 4X18		4			
004	183V78-1	HOUSING SET		1			
C10	263005-3	Pasador de goma 6		2			
C20	8007R2-2	Etiqueta logotipo XGT		1			
004		INC. 13					
005	8116J9-1	RT001G SERIAL NO. LABEL		1			
006	632P49-4	Unidad del terminal		1			
007	620H85-4	Controlador		1			
008	413E39-8	Cubierta del dial		1			
009	620H86-2	Circuito de dial		1			
010	620H87-0	Circuito de interruptor		1			
011	144662-5	Placa del interruptor completa		1			
013	183V78-1	HOUSING SET		1			
C10	263005-3	Pasador de goma 6		2			
C20	8007R2-2	Etiqueta logotipo XGT		1			
013		INC. 4					
014	620721-4	Circuito led		1			
015	629B02-5	Estator		1			
016	210017-7	Rodamiento de balines 607DDW		1			
017	253186-1	Arandela plana 7		1			
018	519735-7	ROTOR ASSY		1			
018		INC. 16,17,19					
019	210301-0	Rodamiento de balines 6003DDW		1			
020	253906-3	Arandela ondulada 26		1			
021	266326-2	Tornillo enroscante con cabezal fijador 4X18		4			
022	136686-5	OUTER HOUSING ASSY		1			
022		INC. 23-25					
023	452468-0	Botón de empuje		1			
024	233127-3	Resorte de compresión 7		1			
025	256437-1	Pasador de brida de resalto 4		1			
026	763637-1	Cono del portapiezas 6.35		1			
027	763615-1	Tuerca de sujeción		1			
028	196613-4	Conjunto de la base de la recortadora		1			
028		INC. 29-42					
029	265763-7	Tornillo de mariposa M6X25		1			
030	253428-3	ARANDELA DE MUELLE 6 P/DUR3 68L		1			
031	941151-9	Arandela plana 6		1			
032	142403-3	Base de la guía de corte completa		1			
033	941151-9	Arandela plana 6		1			
034	265792-0	Tornillo de mariposa M5X35		1			

035	227262-7	Engranaje recto 16		1		
036	346392-6	Placa de leva		1		
037	163524-8	Palanca de bloqueo completa		1		
038	424396-9	Tapa de goma		1		
039	941101-4	Arandela plana 5		1		
040	252103-8	Contratuerca hexagonal M5-8		1		
041	454842-8	Protector de la base		1		
042	912112-6	Tornillo de cabeza avellanada M4X10		4		
A01	122965-7	Montaje de la guía recta		1		
C10	252649-4	Tuerca de aletas M6		1		
C20	266339-3	Tornillo francés de cabeza plana M6X20		1		
C30	346382-9	Placa guía		1		
A02	195559-1	Conjunto de la boquilla para polvo		1		
C10	265774-2	Tornillo de mariposa M4X19		1		
A03	343577-5	Guía de plantilla 10		1		
A04	781011-1	Llave 22		1		
A05	781039-9	Llave 13		1		
A08	344364-5	Guía de plantilla 16		1		
A20	831327-5	Bolsa de la herramienta		1		
A25	412393-7	Tapa de batería		2		
A26	***DC40RA	DC40RA FAST CHARGER		1		
A26		COMPO-PARTS				
A27	191B26-6	Conjunto de la batería BL4040		2		
F25	194367-7	Conjunto de riel de guía 3000		1		
F26	194368-5	Conjunto de riel de guía 1400		1		
F28	194416-0	Conjunto de láminas 10000		1		
F29	194417-8	Conjunto de láminas de goma 10000		1		
F30	194418-6	Conjunto de hoja de posición 1400		1		
F34	194910-2	Conjunto de hoja de posición 1900		1		
F36	194925-9	Conjunto de riel de guía 1900		1		
F39	195136-9	Conjunto de la guía recta		1		
F40	195137-7	Conjunto de varilla 8		1		
F59	196615-0	Conjunto de la base de la recortadora (12 piezas)		1		
F60	196664-7	Juego de guías de biselado		1		
F62	196922-1	Conjunto de base descentrada		1		
G08	199140-0	Conjunto de riel de guía 1000		1		
G09	199141-8	Conjunto de riel de guía 1500		1		

Por favor declare No. de Partes cuando ordene.

Fecha de Impresión 22/01/2025