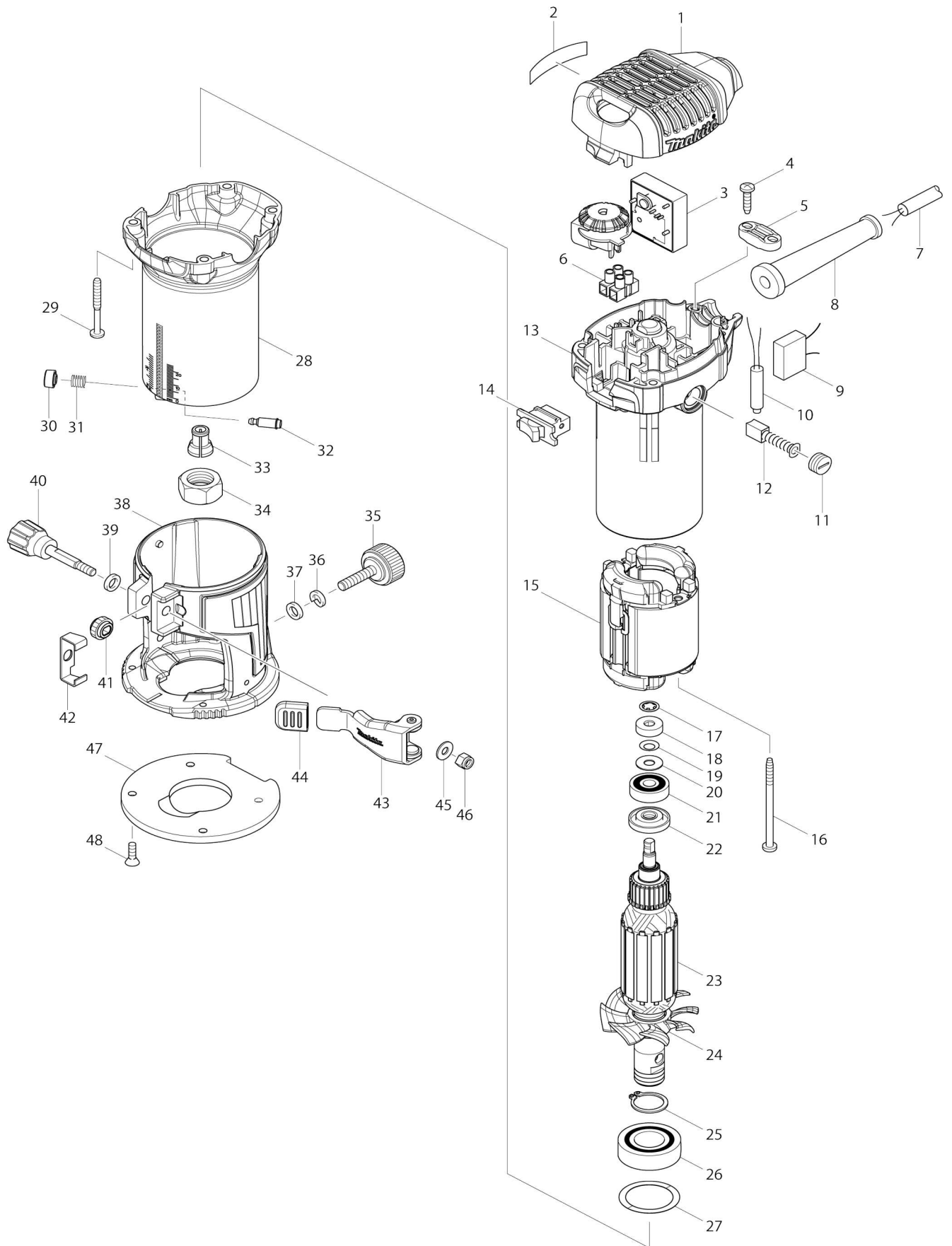


Model No.RT0700C RECORTADORA



Model No.RT0700C RECORTADORA

Artículo No.	No. de Partes	Descripción	Intercambialidad	Cantidad	Nuevo/Viejo	Nota 1	Nota 2
001	452465-6	Cubierta de parte superior		1	*		
001-1	413E90-8	Cubierta de parte superior	S	1			
002	869668-9	Placa de características RT0700C		1			
003	620039-3	Controlador		1			
004	266326-2	Tornillo enroscante con cabezal fijador 4X18		2			
005	687123-7	Abrazadera para cable		1			
006	654542-2	Terminal múltiple 2P		1			
007	664891-9	Cable de conexión 18-2-2.5		1			
008	682569-2	Protector del cable 8-85		1			
011	643550-8	Tapa del sujetador 5-8		2			
012	195008-8	Conjunto de escobilla de carbón		1			
013	140736-0	Soporte completo		1	*		
C10	643455-2	Portaescobillas 6X9		2	*		
013-1	141N79-7	Soporte completo	S	1			
C10	643455-2	Portaescobillas 6X9		2	*		
C11	643858-0	Portaescobillas 6X9	O	2			
014	651527-9	Interruptor		1			
015	633766-3	Campo 115V		1	*		
015-1	593766-4	Montaje de campo 115V	<	1			
C10	654100-4	Terminal de anillo		1			
C20	654501-6	Empalme no aislado P-1.25		1	*		
C21	654485-8	Empalme no aislado	O	1			
016	266340-8	Tornillo enroscante con cabezal fijador 4X65		2			
017	259039-2	Seguro automático 6		1			
018	688174-3	Manguito magnético		1	*		
018-1	688117-5	Manguito magnético	O	1			
019	253332-6	Arandela delgada 6		1			
020	267756-0	Arandela ondulada 6		1			
021	210023-2	Rodamiento de balines 627DDW		1			
022	681668-7	Arandela de resina		1	*		
022-1	681668-7	Arandela de resina	O	1			
023	515841-6	Montaje de la armadura 115V		1	*		
023		INC. 17-22,24-26			*		
023-1	510530-8	ARMATURE ASS'Y 115V	O	1	*		
023-1		INC. 17-22,24-26			*		
023-2	515841-6	Montaje de la armadura 115V	<	1			
023-2		INC. 17-22,24-26					
024	240125-0	Ventilador 55		1			
025	961057-5	Anillo de retención (EXT) S-17		1			
026	210301-0	Rodamiento de balines 6003DDW		1	*		
026-1	210268-2	Rodamiento de balines 6003DDW	O	1	*		
026-2	210301-0	Rodamiento de balines 6003DDW	<	1			
027	253906-3	Arandela ondulada 26		1			
028	140735-2	Carcasa exterior completa		1	*		

028-1	140735-2	Carcasa exterior completa	O	1		
029	266560-4	Tornillo enroscante con cabezal fijador 4X40		4		
030	452468-0	Botón de empuje		1		
031	233127-3	Resorte de compresión 7		1		
032	256437-1	Pasador de brida de resalto 4		1		
033	763637-1	Cono del portapiezas 6.35		1		
034	763615-1	Tuerca de sujeción		1		
035	265763-7	Tornillo de mariposa M6X25		1		
036	942151-2	Arandela de presión 6		1	*	
036-1	253428-3	ARANDELA DE MUELLE 6 P/DUR3 68L	O	1		
037	941151-9	Arandela plana 6		1		
038	140739-4	Base de la guía de corte completa		1	*	
038-1	142403-3	Base de la guía de corte completa	<	1		
039	941151-9	Arandela plana 6		1		
040	265792-0	Tornillo de mariposa M5X35		1		
041	227262-7	Engranaje recto 16		1		
042	346392-6	Placa de leva		1		
043	163524-8	Palanca de bloqueo completa		1		
044	424396-9	Tapa de goma		1		
045	941101-4	Arandela plana 5		1		
046	252103-8	Contratuerca hexagonal M5-8		1		
047	413149-1	Protector de la base		1	*	
047-1	454842-8	Protector de la base	<	1		
048	912112-6	Tornillo de cabeza avellanada M4X10		4		
A01	122965-7	Montaje de la guía recta		1		
C10	252649-4	Tuerca de aletas M6		1		
C20	266339-3	Tornillo francés de cabeza plana M6X20		1		
C30	346382-9	Placa guía		1		
A02	195559-1	Conjunto de la boquilla para polvo		1		
C10	265774-2	Tornillo de mariposa M4X19		1		
A03	343577-5	Guía de plantilla 10		1		
A04	763619-3	Cono del portapiezas 9.53		1	*	
A05	781011-1	Llave 22		1		
A06	781039-9	Llave 13		1		
F23	194367-7	Conjunto de riel de guía 3000		1		
F24	194368-5	Conjunto de riel de guía 1400		1		
F26	194416-0	Conjunto de láminas 10000		1		
F27	194417-8	Conjunto de láminas de goma 10000		1		
F28	194418-6	Conjunto de hoja de posición 1400		1		
F30-1	196664-7	Juego de guías de biselado	O	1		
F33	194910-2	Conjunto de hoja de posición 1900		1		
F35	194925-9	Conjunto de riel de guía 1900		1		
F38	195136-9	Conjunto de la guía recta		1		
F39	195137-7	Conjunto de varilla 8		1		
G19-1	196615-0	Conjunto de la base de la recorta	<	1		

		dora (12 piezas)					
G29	196922-1	Conjunto de base descentrada		1			
G34	199140-0	Conjunto de riel de guía 1000		1			
G35	199141-8	Conjunto de riel de guía 1500		1			

Por favor declare No. de Partes cuando ordene.

Fecha de Impresión 22/01/2025