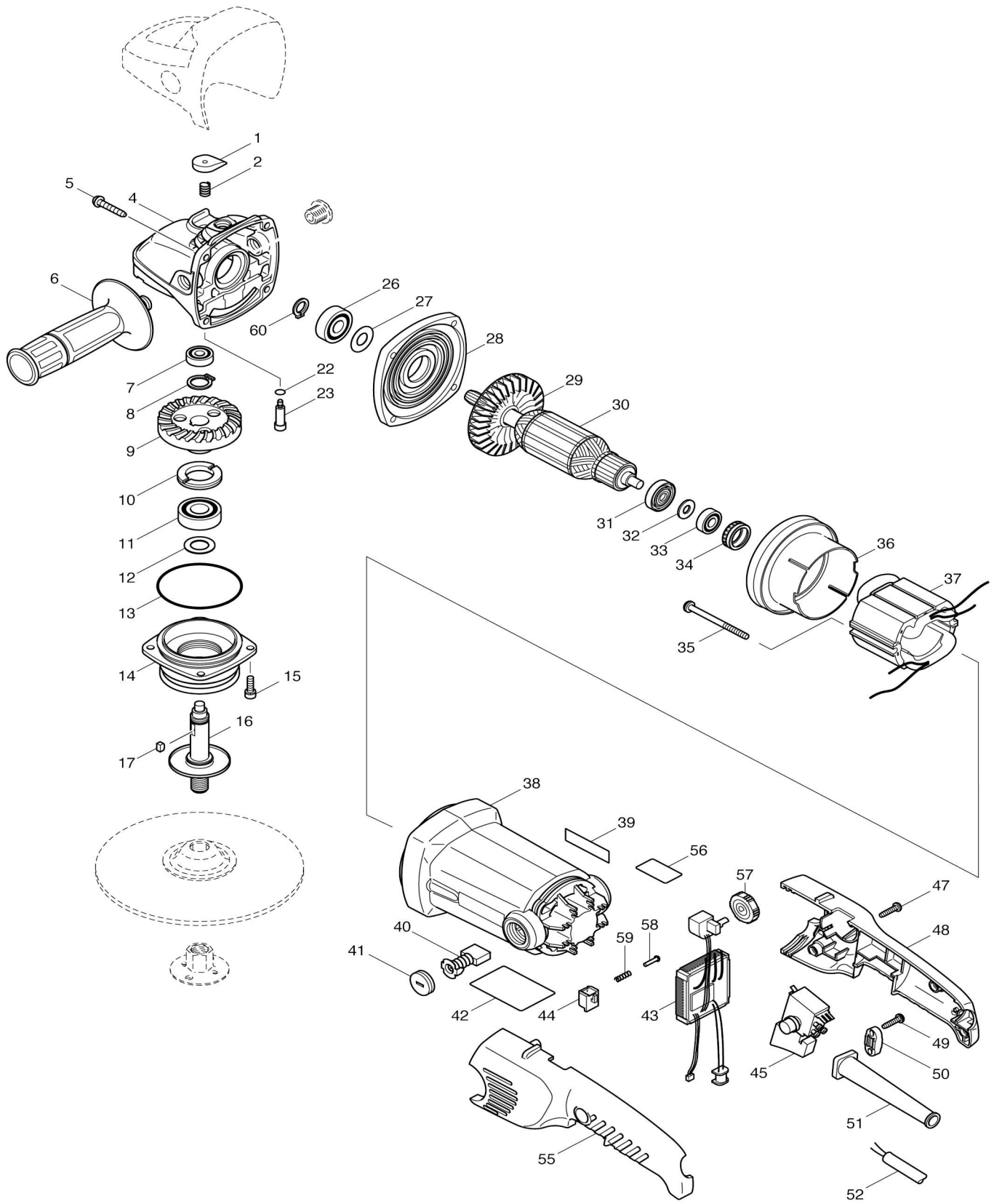


# Model No.SA7000C LIJADORA ANGULAR



# Model No.SA7000C LIJADORA ANGULAR

Artículo No.	No. de Partes	Descripción	Intercambialidad	Cantidad	Nuevo/Viejo	Nota 1	Nota 2
001	418517-3	Tapa de pasador		1			
002	231037-8	Resorte de compresión 7		1			
004	317752-9	Carcasa del engranaje		1	*		
004-1	318817-0	Carcasa del engranaje	O	1			
005	266173-1	Tornillo enroscante con cabezal fijador 5X30		4			
006	152539-0	Empuñadura completa 36		1			
007	211031-6	Rodamiento de balines 608LLB		1	*		
007-1	210043-6	Rodamiento de balines 608LLB	O	1			
008	961055-9	Anillo de retención (EXT) S-15		1			
009	227460-3	Engranaje espiral 43		1			
010	285809-3	Retén del rodamiento 23-36		1			
011	211228-7	Rodamiento de balines 6202DDW		1			
012	267215-4	Arandela plana 15		1			
013	213720-9	Anillo o-ring 67		1			
014	317754-5	Caja de rodamiento		1			
015	922221-3	Perno de cabeza hueca hexagonal M5X16 W		4			
016	153816-3	Eje completo		1			
017	254011-9	Cuña de media luna 4		1			
022	213026-5	Anillo o-ring 7		1			
023	256483-4	Pasador con resalto y cabeza 7		1			
026	211106-1	Rodamiento de balines 6201LLB		1			
027	253759-0	Arandela plana 12		1			
028	317753-7	Cubierta del carcasa del engranaje		1			
029	240070-9	Ventilador 76		1			
030	513571-3	Montaje de la armadura 115V		1			
030		INC. 29,31-33					
031	681660-3	Arandela de aislamiento		1			
032	267281-1	Arandela plana 8		1			
033	210005-4	Rodamiento de balines 608DDW		1			
034	421720-7	Anillo de goma 22		1			
035	266029-8	Tornillo enroscante con cabezal fijador 5X65		2			
036	418528-8	Placa deflectora		1			
037	625706-5	Campo 115V		1	*		
037-1	625706-5	Campo 115V	O	1			
038	183778-1	Conjunto del carcasa motriz		1	*		
C10	643712-8	Portaescobillas		2	*		
038		INC. 39			*		
038-1	153786-6	Carcasa motriz completo	<	1			
C10	643712-8	Portaescobillas		2			
039	819063-3	Etiqueta logo makita		2	*		
040	191957-7	Conjunto de escobilla de carbón		1	*		
040-1	194992-4	Conjunto de escobilla de carbón	<	1			
041	643700-5	Tapa del sujetador 7-18		2			
042	860298-9	Placa de características SA7000C		1			

043	631599-0	Controlador		1		
044	418518-1	Manguito		1		
045	650213-9	Interruptor TG71ARS		1		
047	265995-6	Tornillo enroscante con cabezal fijador 4X18		4		
048	183784-6	Juego de mango		1	*	
048		INC. 55			*	
048-1	183784-6	Juego de mango	O	1		
048-1		INC. 55				
049	265995-6	Tornillo enroscante con cabezal fijador 4X18		2		
050	687052-4	Abrazadera para cable		1	*	
050-1	687124-5	Abrazadera para cable	O	1		
051	682573-1	Protector del cable 10		1		
052	664463-0	Cable de conexión 14-2-2.8		1		
055	183784-6	Juego de mango		1	*	
055		INC. 48			*	
055-1	183784-6	Juego de mango	O	1		
055-1		INC. 48				
056	816814-5	Etiqueta de operación		1		
057	271420-7	Selector 28		1		
058	255058-6	Remache 2		1		
059	233002-3	Resorte de compresión 3		1		
060	961052-5	Anillo de retención (EXT) S-12		1		
A01	224517-1	Contratuerca 5/8-48		1		
A02	265136-4	Tornillo de cabeza redondeada M14X10		2		
A03	418529-6	Tapa frontal		1		
A04	743012-7	Respaldo de goma 170		1		
A05	782412-6	Llave de contratuerca 28		1		

Por favor declare No. de Partes cuando ordene.

Fecha de Impresión 22/01/2025