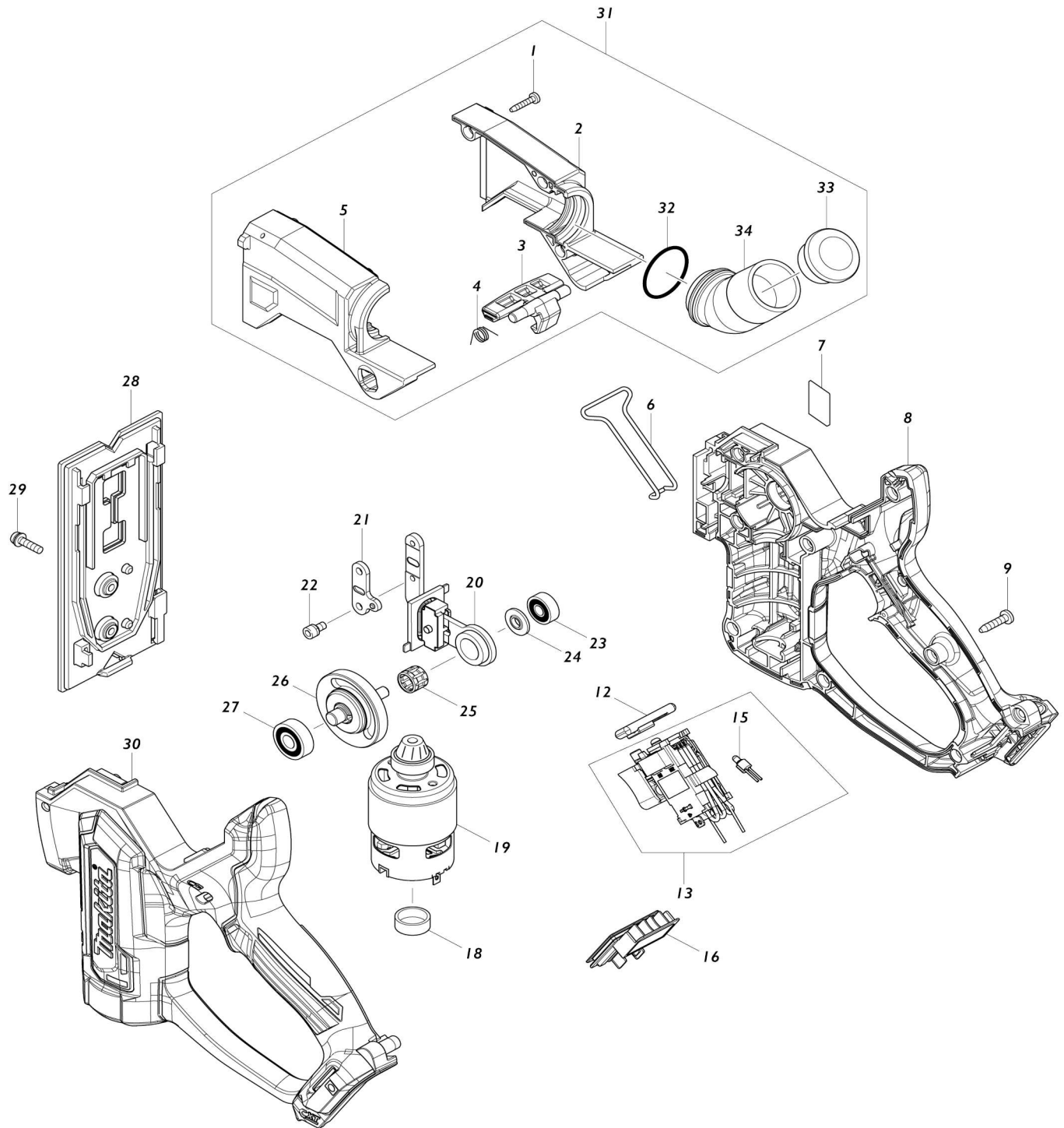


Model No. SD100D CORDLESS DRYWALL SAW



Model No.SD100D CORDLESS DRYWALL SAW

Artículo No.	No. de Partes	Descripción	Intercambialidad	Cantidad	Nuevo/Viejo	Nota 1	Nota 2
001	266130-9	Tornillo enroscante con cabezal fijador 3X16		3			
002	183C66-4	Conjunto del recolector de polvo		1			
002		INC. 5					
003	456628-6	Gancho		1			
004	231661-7	Resorte de torsión 9		1			
005	183C66-4	Conjunto del recolector de polvo		1			
005		INC. 2					
006	326680-7	Bloqueo de alambre		1			
007	852T59-1	Placa de características SD100D		1			
008	183F63-8	Conjunto del carcasa		1			
C10	263002-9	Pasador de goma 4		3			
C20	252126-6	Contratuerca hexagonal M4-7		2			
C30	252173-7	Tuerca cuadrada		2			
C40	810N89-2	Etiqueta de precaución		1			
008		INC. 30					
009	266326-2	Tornillo enroscante con cabezal fijador 4X18		9			
012	457192-0	Botón de desbloqueo		1			
013	632H97-5	Unidad de interruptor		1			
013		INC. 15					
015	620604-8	Circuito led		1			
016	644813-5	Terminal		1			
018	421940-3	Tapón		1			
019	629230-0	Motor cc		1			
020	143694-9	Deslizador completo		1			
C10	256305-8	Pasador con resalto y cabeza 4		1			
C20	257391-2	Anillo 4		1			
C30	310686-5	Placa del deslizador		1			
C40	310687-3	Guía del deslizador		1			
021	347010-9	Sujetador de la cuchilla		1			
022	922106-3	Perno de cabeza hueca hexagonal M4X8 W		2			
023	211012-0	Rodamiento de balines 606ZZ		1			
024	326679-2	Arandela de fijación		1			
025	212077-5	Caja para aguja 101310		1			
026	143690-7	Cigüeñal completo		1			
027	211032-4	Rodamiento de balines 608ZZ		1	*		
027-1	210223-4	Rodamiento de balines 608ZZ	O	1			
028	456623-6	Base		1			
029	911128-8	Tornillo de cabeza aplanada M4X16 WR		2			
030	183F63-8	Conjunto del carcasa		1			
C10	263002-9	Pasador de goma 4		3			
C20	252126-6	Contratuerca hexagonal M4-7		2			
C30	252173-7	Tuerca cuadrada		2			
C40	810N89-2	Etiqueta de precaución		1			
030		INC. 8					
031	123559-1	Montaje del recolector de polvo		1			

031		INC. 1-5,32-34				
032	213412-0	Anillo o-ring 29		1		
033	286268-4	Tapón 31		1		
034	451177-8	Boquilla para polvo		1		
A01	456624-4	Tapa de base		1		
A02	456632-5	Protector de cuchilla		1		
A03	783201-2	Llave hexagonal 3		1		
A04	B-49703	BOARD CUTTER BLADE		1		
A05	456128-6	Tapa de batería		1		
A06	***DC10WD	DC10WD BATTERY CHARGER		1		
A06		COMPO-PARTS				
A07	197412-7	Conjunto de la batería BL1016		2		
A08	821551-8	Estuche apilable (tipo 3)		1		
C10	453974-8	Pestillo		4		
A09	839016-6	Bandeja interna		1		
A10	810T73-3	Etiqueta de indicación SD100DW YJ		1		
A11	810T75-9	Etiqueta del maletín de plástico S D100DWYJ		2		

Por favor declare No. de Partes cuando ordene.

Fecha de Impresión 21/01/2025