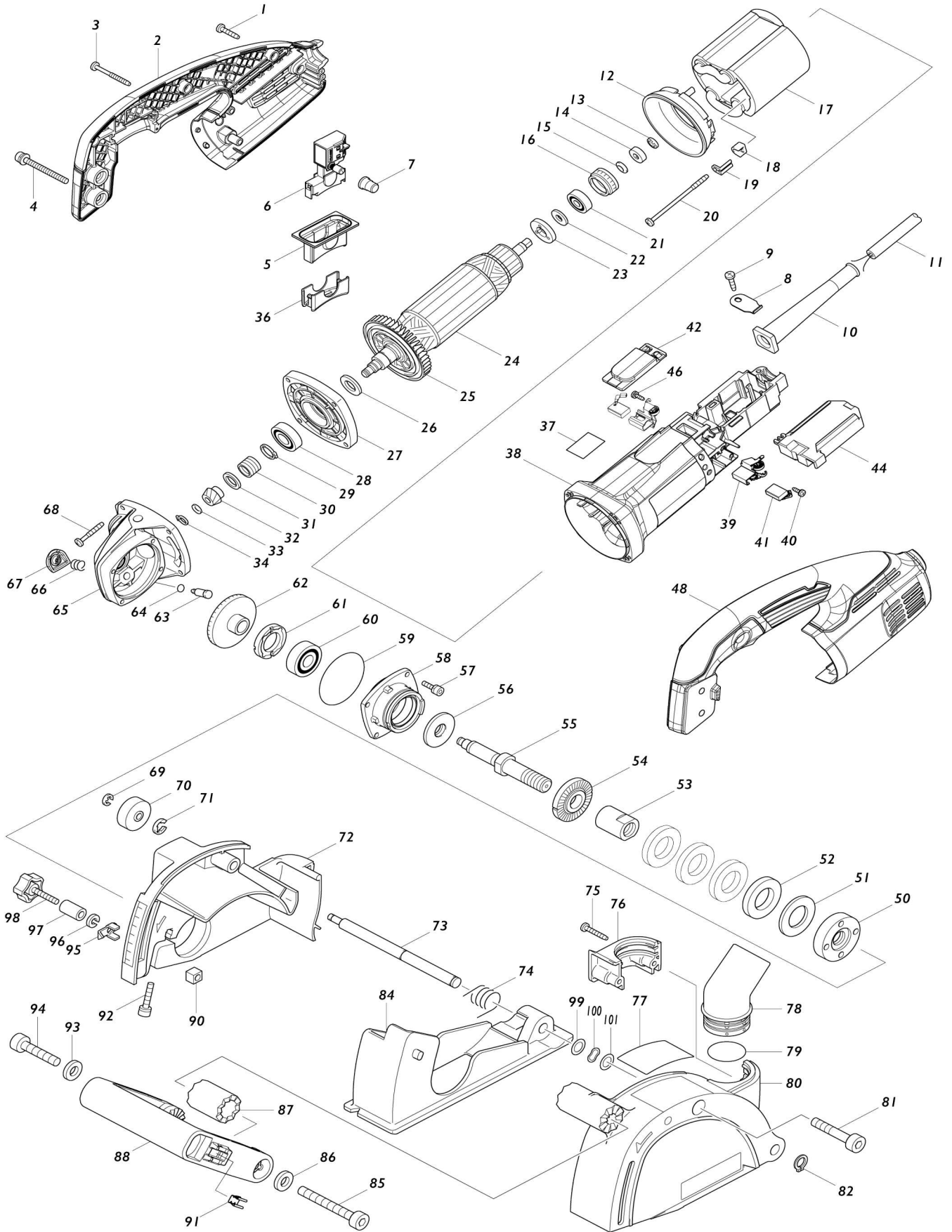


Model No.SG1251 125MM(5")WALL CHASER



Model No.SG1251 125MM(5")WALL CHASER

Artículo No.	No. de Partes	Descripción	Intercambialidad	Cantidad	Nuevo/Viejo	Nota 1	Nota 2
001	265995-6	Tornillo enroscante con cabezal fijador 4X18		3			
002	187942-6	Juego de mango		1			
002		INC. 48					
003	266048-4	Tornillo enroscante con cabezal fijador 4X40		3			
004	911263-2	Tornillo de cabeza aplanada M5X40 WR		2			
005	424457-5	Cubierta contra el polvo		1			
006	650113-3	Interruptor SGEL115CDY-15		1			
007	421459-2	Cubierta contra el polvo		1			
008	687169-3	Abrazadera para cable		1			
009	266192-7	Tornillo enroscante con cabezal fijador 4X14		1			
010	682573-1	Protector del cable 10		1			
011	664276-9	Cable de conexión 16-2-5.0		1			
012	413076-2	Placa deflectora		1			
013	259039-2	Seguro automático 6		1			
014	688117-5	Manguito magnético		1			
015	267756-0	Arandela ondulada 6		1			
016	421738-8	Anillo de sello de goma 22		1	*		
016-1	422750-1	Anillo de sello de goma 22	<	1			
017	626676-1	Campo 115V		1	*		
017-1	621C56-4	Campo	S	1			
018	417237-6	Tapa aislante		2	*		
019	344871-8	Retén		2			
020	266258-3	Tornillo enroscante con cabezal fijador 4X70		2			
021	210027-4	Rodamiento de balines 627DDW		1			
022	253823-7	Arandela plana 7		1			
023	681656-4	Arandela de aislamiento		1			
024	518159-4	Montaje de la armadura 115V		1			
024		INC. 21-23,25					
025	240033-5	Ventilador 57		1			
026	253084-9	Arandela plana 12		1			
027	317359-1	Cubierta del carcasa del engranaje		1			
028	210105-0	Rodamiento de balines 6001LLU		1			
029	961052-5	Anillo de retención (EXT) S-12		1			
030	233901-9	Resorte de bloqueo 12		1			
031	253052-2	Arandela plana 12		1			
032	227429-7	Engranaje espiral 9		1	*		
032-1	227A58-2	Engranaje espiral 9	S	1			
033	253077-6	Arandela plana 6		1			
034	961002-0	Anillo de retención (EXT) S-6		1			
036	452942-8	Tapa del interruptor		1			
037	804W32-5	Etiqueta de marca sjs		1	*		
038	455385-3	Carcasa del motor		1			
039	643760-7	Portaescobillas		2			

040	266256-7	Tornillo enroscante con cabezal fijador 3X10		2		
041	196454-8	Conjunto de escobilla de carbón		1		
042	455386-1	Tapa de la carcasa del motor		1		
044	620337-5	Controlador		1		
046	266256-7	Tornillo enroscante con cabezal fijador 3X10		2		
048	187942-6	Juego de mango		1		
048		INC. 2				
050	224577-3	Contratuerca 14-45		1		
051	331661-8	Espaciador 3		1		
052	331662-6	Espaciador 6		4		
053	257732-2	Manguito 14		1		
054	224415-9	Brida interna 42		1		
055	324393-4	Husillo		1		
056	415300-9	Anillo de laberinto		1		
057	265490-6	Perno de cabeza hueca hexagonal M4X16		4		
058	318302-3	Caja de rodamiento		1		
059	213673-2	Anillo o-ring 52		1		
060	211129-9	Rodamiento de balines 6201DD W		1		
061	285841-7	Retén del rodamiento 19-33		1		
062	227430-2	Engranaje espiral 35		1	*	
062-1	227A59-0	Engranaje espiral 35	S	1		
063	256459-1	Pasador con resalto y cabeza 7		1		
064	213048-5	Anillo o-ring 6		1		
065	153488-4	Carcasa del engranaje completo		1		
066	233072-2	Resorte de compresión 8		1		
067	418067-8	Tapa de pasador		1		
068	266257-5	Tornillo enroscante con cabezal fijador 4X28		4		
069	961011-9	Anillo de tope (EXT) E-4		1		
070	257227-5	Anillo 6		1		
071	961014-3	Anillo de tope (EXT) E-8		1		
072	142897-2	Estuche de la cuchilla completo		1		
073	324392-6	Eje del reborde		1		
074	231655-2	Resorte de torsión 11		1		
075	266040-0	Tornillo enroscante con cabezal fijador 4X25		2		
076	418390-1	Cubierta contra el polvo		1		
077	850F04-6	Placa de características SG1251		1		
078	416741-2	Codo		1		
079	213423-5	Anillo o-ring 30		1		
080	317725-2	Cubierta		1		
081	922466-3	Perno de cabeza hueca hexagonal M8X45 W		1		
082	961006-2	Anillo de retención (EXT) S-10		1		
084	317723-6	Base		1		
085	922487-5	Perno de cabeza hueca hexagonal M8X65		1		
086	941201-0	Arandela plana 8		1		
087	223145-9	Leva		1		
088	417665-5	Empuñadura delantera		1		

090	252185-0	Tuerca cuadrada M6		1		
091	344391-2	Portabrocas		1		
092	922251-4	Perno de cabeza hueca hexagon al M5X30 W		1		
093	941201-0	Arandela plana 8		1		
094	922462-1	Perno de cabeza hueca hexagon al M8X40		1		
095	345364-8	Indicador		1		
096	942151-2	Arandela de presión 6		1		
097	257731-4	Manguito 7		1		
098	251897-2	Tornillo de mariposa M6X33		1		
099	253310-6	Arandela delgada 10		1		
100	267783-7	Arandela ondulada 10		1		
101	253310-6	Arandela delgada 10		1		
A01	A-80438	D.WHEEL 125X22.23		2		
A02	782407-9	Llave de contratuerca 35		1		
A03	783204-6	Llave hexagonal 6		1		
A04	821552-6	Estuche apilable (tipo 4)		1		
C10	453974-8	Pestillo		4		
A05	838111-9	Bandeja interna		1		
A06	804Y86-4	Etiqueta de indicación SG1251J		1		
A07	804Y87-2	Etiqueta del maletín de plástico S G1251J		2		

Por favor declare No. de Partes cuando ordene.

Fecha de Impresión 22/01/2025