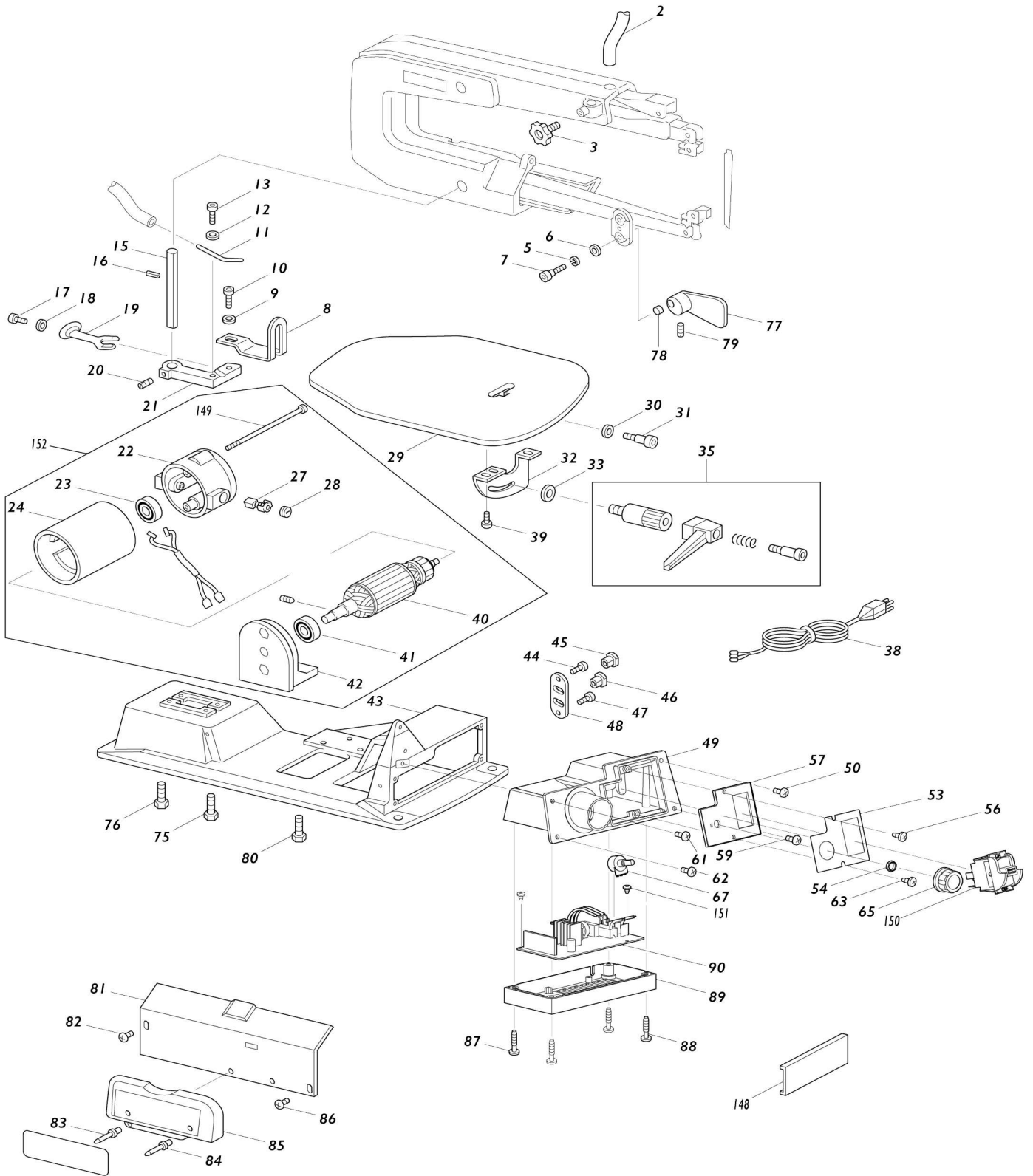
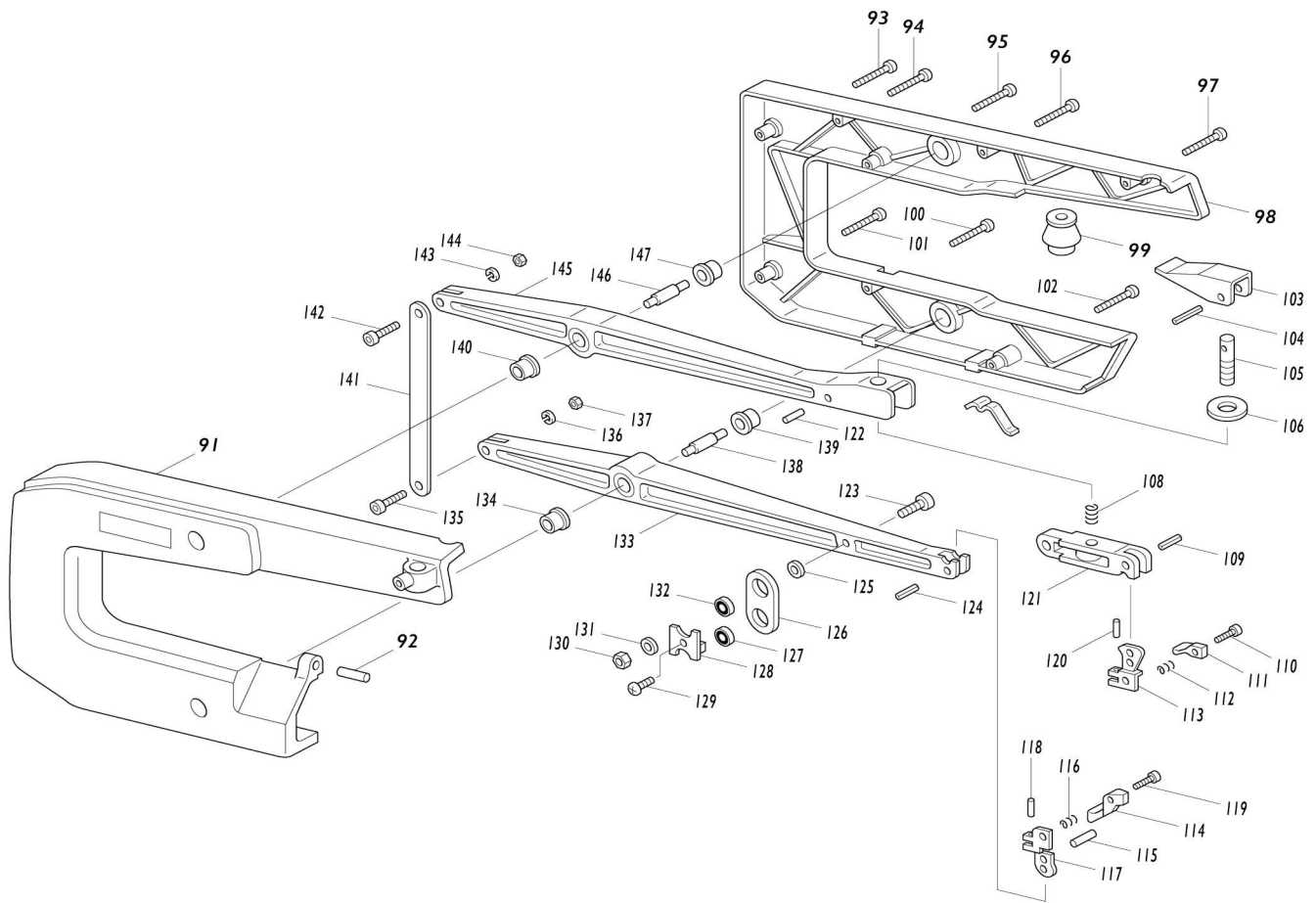


Model No.SJ401 SIERRA CALADORA



Model No.SJ401 SIERRA CALADORA



Model No.SJ401 SIERRA CALADORA

Artículo No.	No. de Partes	Descripción	Intercambibilidad	Cantidad	Nuevo/Viejo	Nota 1	Nota 2
002	303209-000	MANGUERA PARA SJ401		1			
003	303071-001	MANDO DE PERCUSION P/SJ401		1			
005	021200-001	ARANDELA DE PRESION		1			
006	021101-027	ARANDELA PLANA		1			
007	020613-001	TORNILLO HEXAGONAL		1			
008	270310-000	SOPORTE P/SJ401		1			
009	021104-023	ARANDELA PLANA		1			
010	020601-003	TORNILLO		1			
011	290081-000	EMPALME DE LA MANGUERA SOPLADORA CONTRA POLVO P/SJ401		1			
012	021104-023	ARANDELA PLANA		1			
013	020601-003	TORNILLO		1			
015	290079-000	RODILLO DE SOPORTE P/SJ401		1			
016	026104-001	RESORTE, PERNO P/SJ401		1			
017	020601-003	TORNILLO		1			
018	021104-023	ARANDELA PLANA		1			
019	270309-000	BASE DE AGARRE		1			
020	020505-003	TORNILLO PRISIONERO		1			
021	225070-000	BLOQUE DE AGARRE		1			
022	303204-003	MOTOR REAR COVER		1			
C10	303205-001	BRUSH HOLDER		2	*		
023	050007-000	RODAMIENTO PARA SJ401		1			
024	900312-000	ESTATOR PARA SJ401		1			
027	375009-001	CARBON PARA SJ401		2			
028	303000-001	BRUSH HOLDER CAP		2			
029	224053-000	TABLA P/SJ401		1			
030	021402-001	ARANDELA PLANA		1			
031	020614-001	PERNO ROSCADO		1			
032	270311-000	SOPORTE P/SJ401		1			
033	021101-025	ARANDELA PLANA		1			
035	900403-000	ENSAMBLE D/MANGO D/BLOQUEO P/SJ401		1			
038	080171-000	CABLE DE PODER P/SJ401		1			
039	020219-001	TORNILLO (3) P/ SJ401		3			
040	880084-000	ARMATURE ASSY'S WITH BEARINGS PARA SJ401		1			
040		INC. 23,41					
041	050015-100	RODAMIENTO PARA SJ401		1			
042	225083-000	MOTOR FRONT COVER		1			
043	240051-000	BASE P/SJ401		1			
044	020103-015	TORNILLO		1			
045	913002-000	BUJE		1			
046	913002-000	BUJE		1			
047	020103-015	TORNILLO		1			
048	270248-000	CUBIERTA DEL JGO. DE BUJES P/SJ401		1			
049	302043-003	CAJA DEL INTERRUPTOR F/SJ401		1			
050	020103-015	TORNILLO		1			

053	863305-006	INDICATION LABEL F/SJ401		1		
054	022804-000	TUERCA HEXAGONAL		1		
055	290080-000	PERNO P/SJ401		1		
056	020228-001	TORNILLO		1		
057	303259-001	CUBIERTA DEL INTERRUPTOR F/S J401		1		
058	021308-001	ARANDELA PLANA		1		
059	020103-015	TORNILLO		1		
060	022301-001	TUERCA HEXAGONAL		1		
061	020103-015	TORNILLO		1		
062	020103-015	TORNILLO		1		
063	020228-001	TORNILLO		1		
065	303207-000	PERILLA P/SJ401		1		
067	370021-000	JUEGO DEL INTERRUPTOR DEL E NCENDIDO P/SJ401		1		
068	020726-001	TORNILLO		1		
069	270249-000	PUNTERO P/SJ401		1	*	
069-1	303242-000	POINTER	O	1		
071	021306-001	ARANDELA DE BLOQUEO (2) P/SJ 401		1		
073	020103-015	TORNILLO		2		
074	021306-001	ARANDELA DE BLOQUEO (2) P/SJ 401		1		
075	020720-003	TORNILLO HEXAGONAL		2		
076	020720-003	TORNILLO HEXAGONAL		2		
077	240042-000	CONTRAPESO P/SJ401		1		
078	060047-000	ESPACIADOR P/SJ401		1		
079	020508-001	PERNO ROSCADO		1		
080	020723-007	TORNILLO HEXAGONAL		3		
081	270308-000	PLATE COVER		1		
082	020106-013	TORNILLO		1		
083	024201-001	UÑAS DE ARRANQUE (2) P/SJ401		1		
084	024201-001	UÑAS DE ARRANQUE (2) P/SJ401		1		
085	303202-000	CAJA DE LA CUCHILLA P/SJ401		1		
086	020106-013	TORNILLO		1		
087	020200-017	SCREW F/SJ401		2		
088	020200-017	SCREW F/SJ401		2		
089	900782-004	BOARD COVER ASSY 120V F/SJ40 1		1		
090	900625-002	ENSAMBLE D/TARJETA D/CONTR OL, SJ401		1		
091	225112-000	CUBIERTA DEL BRAZO IZQUIERD O		1	*	
091-1	900570-000	BASE BRAZO CPL P/SJ401	<	1		
092	026202-007	PERNO CILINDRICO SIN ROSCA		1		
093	020702-001	JGO. TORNILLOS DE CUBIERTA (8) P/SJ401		1		
094	020702-001	JGO. TORNILLOS DE CUBIERTA (8) P/SJ401		1		
095	020702-001	JGO. TORNILLOS DE CUBIERTA (8) P/SJ401		1		
096	020702-001	JGO. TORNILLOS DE CUBIERTA (8) P/SJ401		1		
097	020702-001	JGO. TORNILLOS DE CUBIERTA (8) P/SJ401		1		

098	225111-000	CUBIERTA DEL BRAZO DERECHO	1	*		
099	330026-000	DIAFRAGMA DE AIRE P/SJ401	1			
100	020702-001	JGO. TORNILLOS DE CUBIERTA (8) P/SJ401	1			
101	020702-001	JGO. TORNILLOS DE CUBIERTA (8) P/SJ401	1			
102	020702-001	JGO. TORNILLOS DE CUBIERTA (8) P/SJ401	1			
103	225069-000	PALANCA DE TENSION DE CUCHILLA	1			
104	026104-009	PERNO P/SJ401	1			
105	290078-000	TORNILLO AJUSTADOR DE TENSION	1			
106	021100-011	ARANDELA PLANA P/SJ401	1			
108	029141-001	RESORTE DE COMPRESION HELICOIDAL	1			
109	026103-015	PERNO DEL RODILLO (2) P/SJ401	1			
110	020608-003	TORNILLO HEX.	1			
111	250006-000	TUERCA	1			
112	029144-001	RESORTE DE COMPRESION HELICOIDAL	1			
113	250005-000	DEPOSITO SUP. DE LA CUCHILLA , SJ401	1			
114	250004-000	TUERCA INF. DE LA CUCHILLA P/SJ401	1			
115	026103-015	PERNO DEL RODILLO (2) P/SJ401	1			
116	029144-001	RESORTE DE COMPRESION HELICOIDAL	1			
117	250003-000	DEPOSITO INF. DE LA CUCHILLA, SJ401	1			
118	026107-001	PERNO CILINDRICO SIN ROSCA	1			
119	020608-003	TORNILLO HEX.	1			
120	026107-001	PERNO CILINDRICO SIN ROSCA	1			
121	225073-000	SOPORTE DE LA CUCHILLA P/SJ401	1			
122	026102-007	PERNO P/SJ401	1			
123	020600-001	TORNILLO HEXAGONAL	1			
124	026103-015	PERNO DEL RODILLO (2) P/SJ401	1			
125	060052-000	ESPACIADOR P/SJ401	1			
126	303201-000	ESLABON, BRAZO P/SJ401	1			
127	050012-000	RODAMIENTO DE BOLAS	1			
128	270252-000	GUIA DEL BALERO P/SJ401	1			
129	020200-015	TORNILLO P/SJ401	1			
130	022101-001	TUERCA HEXAGONAL	1			
131	021101-027	ARANDELA PLANA	1			
132	050012-000	RODAMIENTO DE BOLAS	1			
133	224042-000	BRAZO INFERIOR	1			
134	053014-000	GUIA P/SJ401	1			
135	028935-001	TORNILLO	1			
136	021202-003	ARANDELA DE PRESION	1			
137	022101-001	TUERCA HEXAGONAL	1			
138	290077-000	PERNO DEL BRAZO (2) P/SJ401	1			
139	053014-000	GUIA P/SJ401	1			
140	053014-000	GUIA P/SJ401	1			
141	270251-000	PLACA CONECTORA P/SJ401	1			

142	028935-001	TORNILLO		1		
143	021202-003	ARANDELA DE PRESION		1		
144	022101-001	TUERCA HEXAGONAL		1		
145	224041-000	BRAZO SUPERIOR		1		
146	290077-000	PERNO DEL BRAZO (2) P/SJ401		1		
147	053014-000	GUIA P/SJ401		1		
148	914019-000	ESPONJA P/SJ401		1		
149	020127-003	SCREW		2		
150	090042-000	INTERRUPTOR DE ENCENDIDO		1		
151	020216-005	SCREW F/SJ401		2		
152	990026-000	MOTOR DC		1		
152		INC. 22-24,27,28,40-42,149			*	
152		INC. 22-24,27,28,40-42,149,153				
153	303205-001	BRUSH HOLDER		2		
154	021410-001	WASHER		1		
A02	040026-001	LLAVE ALLEN DE 3MM P/SJ401		1		
A03	040005-003	HEX WRENCH "L" M3		1		
A04	040006-001	LLAVE ALLEN		1		

Por favor declare No. de Partes cuando ordene.

Fecha de Impresión 21/01/2025