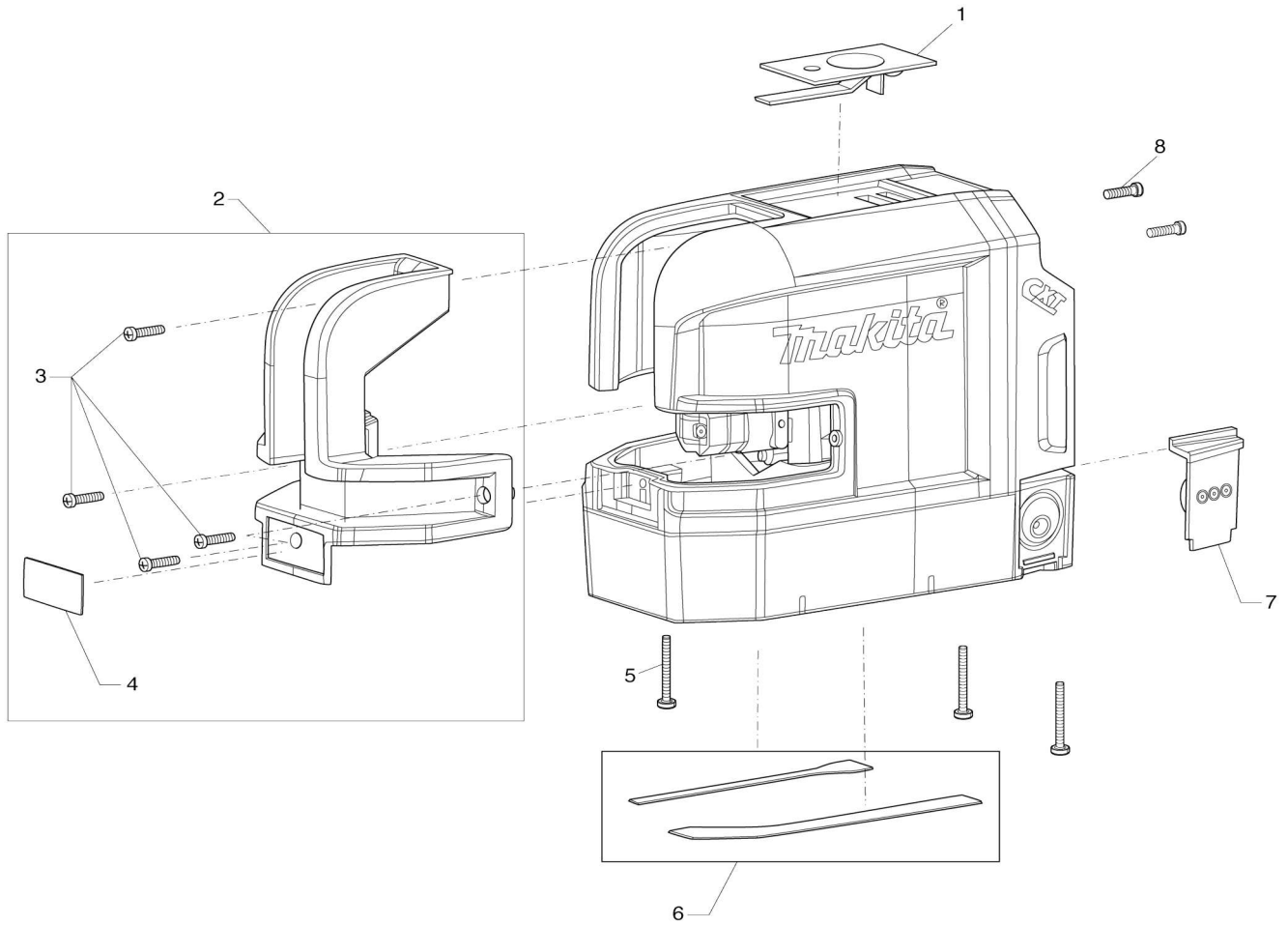


Model No.SK105D CORDLESS RED CROSS LINE LASER



Model No.SK105D CORDLESS RED CROSS LINE LASER

Artículo No.	No. de Partes	Descripción	Intercambibilidad	Cantidad	Nuevo/Viejo	Nota 1	Nota 2
001	LE00899151	KEYPAD RED		1			
002	LE00870259	WINDOW FRAME SET.(SK105D)		1			
002		INC. 3,4					
003	LE00899157	SCREW(10PCS.)		1			
004	LE00855684	FRONT LABEL(SK105D)		1			
005	LE00899156	SCREW FOR BOTTOM HOUSING(10P)		1			
006	LE00870260	BASE LABEL SET		1			
007	LE00873680	DC JACK COVER		1			
008	LE00899157	SCREW(10PCS.)		1			
A01	LE00855012	L-ADAPTER		1	*		
A01-1	LE00870131	L-ADAPTER	<	1			
A02	LE00864505	HOLSTER		1			
A03	LE00758831	MIRA OBJETIVO P/SK103P		1			
A04	LE00834534	GLASSES LASER VISIBILITY		1			

Por favor declare No. de Partes cuando ordene.

Fecha de Impresión 22/01/2025