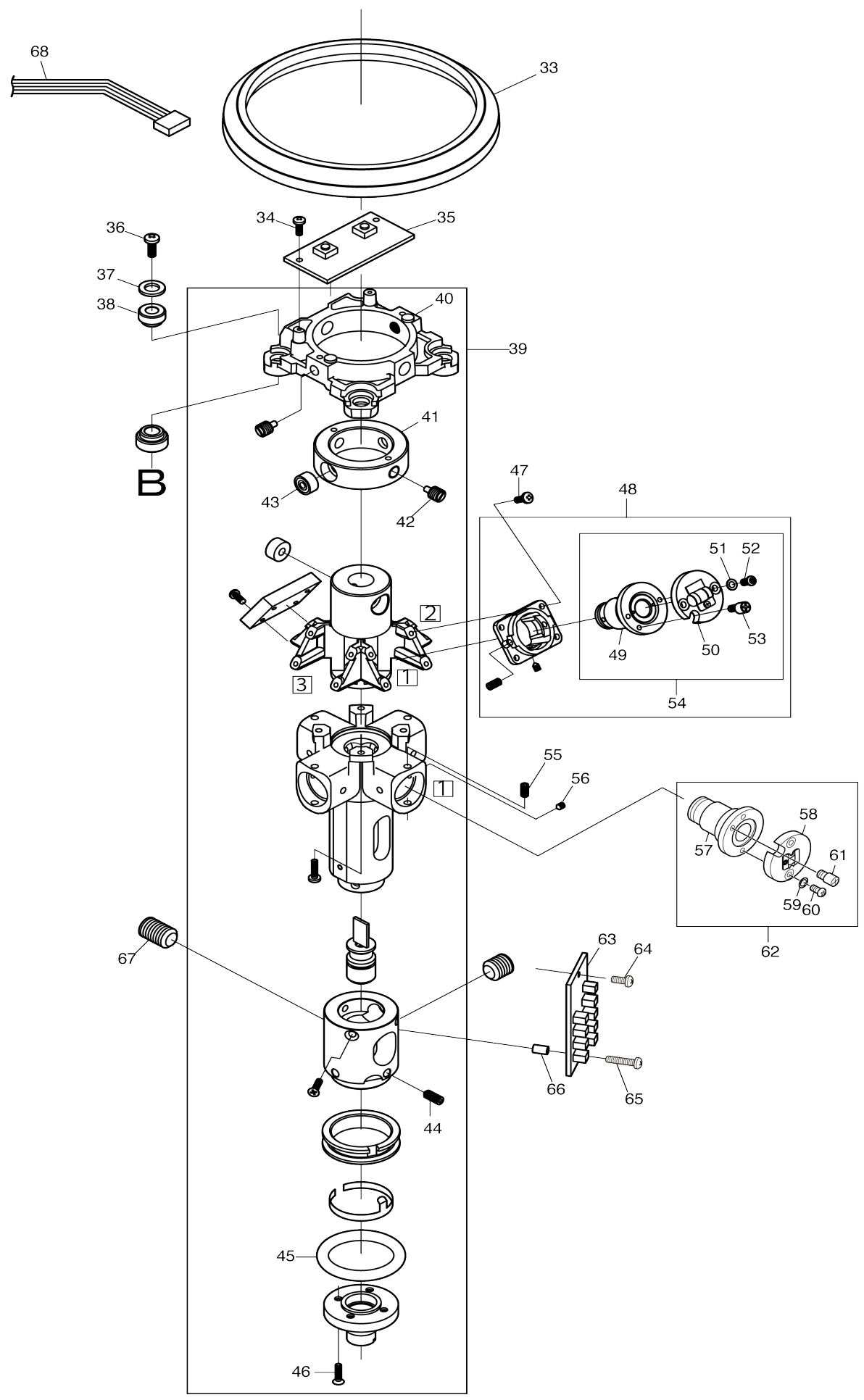
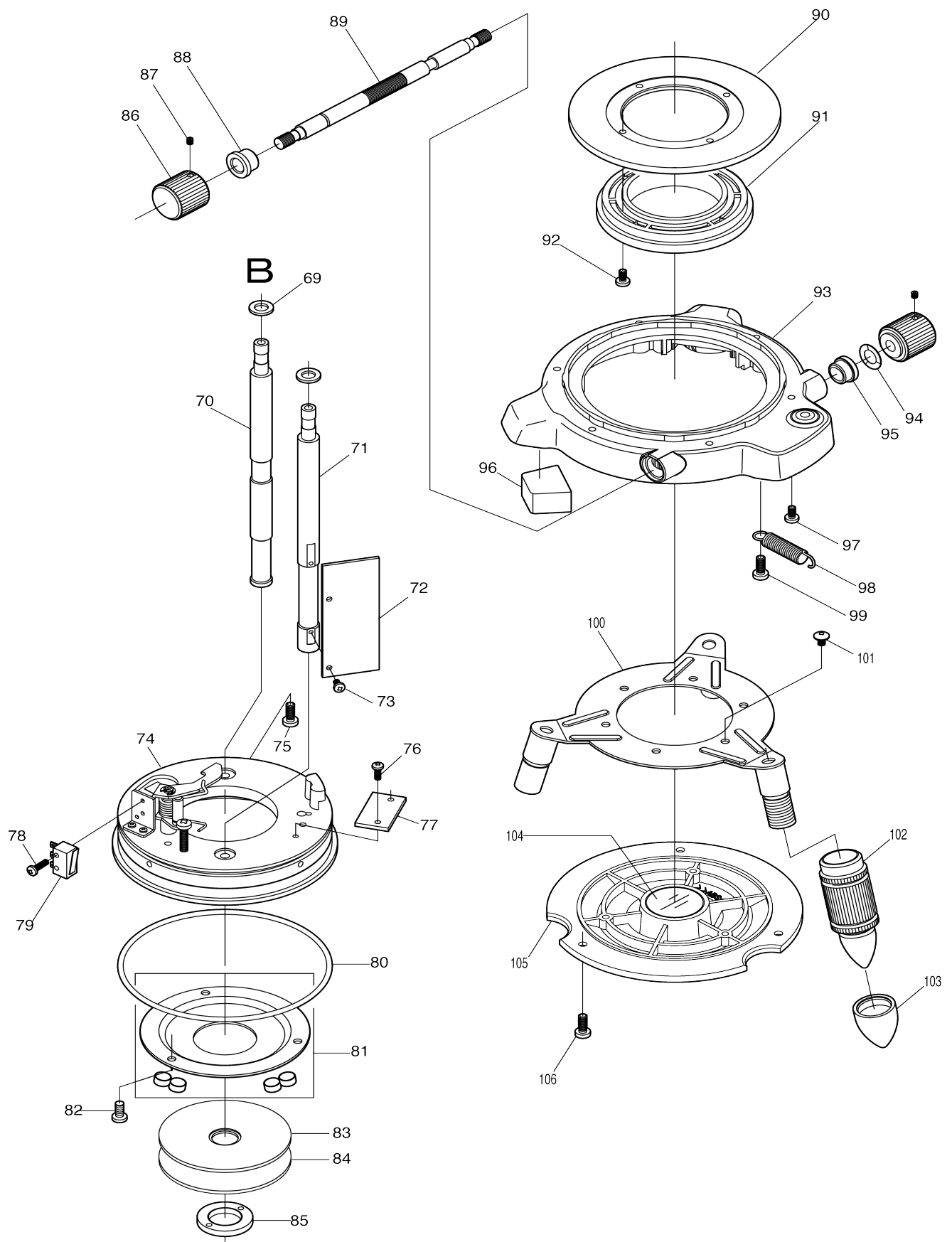




# Model No. SK209GD GREEN MULTI LINE LASER



# Model No.SK209GD GREEN MULTI LINE LASER



Model No.SK209GD GREEN MULTI LINE LASER

Artículo No.	No. de Partes	Descripción	Intercambiable	Cantidad	Nuevo/Viejo	Nota 1	Nota 2
001	TK219UN101	ETIQUETA DEL INTERRUPTOR		1			
002	TK16010422	BOTON DEL INTERRUPTOR P/SK209GD		2	*		
002-1	TK16010441	BOTÓN DEL INTERRUPTOR (4.1)	X	2			
002A_	TK16010423	SWITCH BUTTON(2.3)		2	*		
002A1	TK16010443	BOTÓN DEL INTERRUPTOR (4.3)	X	2			
002B_	TK16010424	SWITCH BUTTON(2.4)		2	*		
002B1	TK16010444	BOTÓN DEL INTERRUPTOR (4.4)	X	2			
003	TK220EUSA1	CARCASA P/SK209		1	*		
003		INC. 4-9,13,14,17-22,107-109			*		
003-1	TK2191EU01	CARCASA P/SK209	<	1			
003-1		INC. 4-9,13,14,17-22,109					
004	TK02181041	SOPORTE LATERAL DE EMPUÑADURA P/SK312GD		2			
005	TK02181261	TAPA DEL SOPORTE DE EMPUÑADURA P/SK312GD		2			
006	TKTP4010FU	+PAN HEAD SCREW M4X10		2	*		
006-1	TKP4010FUS	TORNILLO M4X10 P/SK209GD	X	2			
007	TK02180127	PLACA DE RETENCIÓN P/SK312GD		2			
008	TKTT3010FB	TORNILLO 3X10 P/SK312GD		2			
009	TK02181051	EMPUÑADURA P/SK312GD		1			
010	TK219102EU	CARCASA DEL MOTOR P/SK312GD		1	*		
011	TK00210106	MICA TRANSPARENTE P/SK312GD		2			
012	TK02180128	MARCO DE LA MICA V P/SK312GD		2			
013	TK02101071	MICA H P/SK312GD		1			
014	TK02180129	MARCO DE LA MICA H P/SK312GD		1			
015	TK02190125	CUBIERTA V P/SK312GD		1			
016	TK02190128	MICA DOBLE V P/SK312GD		1			
017	TK02190126	CUBIERTA H P/SK312GD		3	*		
017-1	TK02190129	MICA DOBLE H P/SK312GD	X	3			
018	TK02190129	MICA DOBLE H P/SK312GD		3	*		
018-1	TK02190126	CUBIERTA H P/SK312GD	X	3			
019	TKAL411252	CUBIERTA DEL CONECTOR P/SK312GD		1			
020	TK02181302	RESORTE DE COMPRESION E P/SK312GD		2			
021	TK00SB3000	BOLA DE ACERO 3 P/SK312GD		2			
022	TK219UN131	CONECTOR DE VOLTAJE P/SK312GD		1			
023	TKOP2550FB	TORNILLO CABEZA PLANA M2.5X5 P/SK312GD		4			
024	TK0195SA01	CAMARA DE BLOQUEO COMPLETA P/SK312GD		1	*		
024-1	TK195SA011	CAMARA DE BLOQUEO COMPLETA	O	1			
025	TK01701192	PALANCA DE BLOQUEO P/SK312GD		1			

026	TK03F2080N	TORNILLO M2X8 P/SK312GD		2			
027	TK01700104	TAPA DE LA PALANCA DE BLOQUEO P/SK312GD		1	*		
027-1	TK01700104	TAPA DE LA PALANCA DE BLOQUEO P/SK312GD	O	1			
028	TKTP2040FU	TORNILLO DE CABEZA PLANA 2X4 P/SK312GD		4			
029	TKTP2080FB	TORNILLO DE CABEZA PLANA 2X8 P/SK312GD		4	*		
029-1	TKTP2080FB	TORNILLO DE CABEZA PLANA 2X8 P/SK312GD	O	4			
030	TK02180008	SOPORTE DE LA BATERIA COMPLETA P/SK312GD		1	*		
030-1	TK02580008	BATTERY HOLDER COMPLETE	<	1			
031	TK220UN113	ETIQUETA DE PLACA DE DATOS P/SK209		1			
032	TK02181242	JUNTA DE LA BATERIA P/SK312GD		1			
033	TK02180103	ANILLO DE RETENCIÓN DE LA CÁRCASA P/SK312GD		1	*		
033-1	TK02181031	HOUSING RETAINER RING	O	1			
034	TK03P2040N	TORNILLO CABEZA PLANA M2X4 P/SK312GD		2			
035	TKLVF0076D	INTERRUPTOR P/SK209		1			
036	TK0T3060FU	TORNILLO 3X6 P/SK312GD		3			
037	TK0000PW50	ARANDELA PLANA 5 P/SK312GD		3			
038	TK01731383	BUJE DE SOPORTE P/SK312GD		6			
039	TK0220SA02	CARDÁN P/SK209		1	*		
039		INC. 40-46			*		
039-1	TK220SA021	CONJUNTO DE CARDAN	S	1			
039-1		INC. 40-46					
040	TK01830135	MARCO SUPERIOR P/SK312GD		1			
041	TK00174111	SOPORTE DEL ENSAMBLE P/SK312GD		1			
042	TK01730196	TORNILLO PRISIONERO P/SK312GD		4			
043	TK01730199	BALERO P/SK312GD		4			
044	TKS3060FB5	TORNILLO PRISIONERO M3X6 P/SK312GD		4			
045	TK01730148	EMPAQUE DE GOMA P/SK312GD		1			
046	TK0F2580B0	TORNILLO DE CABEZA PLANA M2.5X8 P/SK312GD		4			
047	TK03P2040N	TORNILLO CABEZA PLANA M2X4 P/SK312GD		16			
048	TK219SA03E	UNIDAD LASER COMPLETA V P/SK312GD		2			
048		INC. 54					
049	TK02160111	UNIDAD LASER COMPLETA G P/SK312GD		1			
050	TK00218012	LENTE P/SK312GD		1			
051	TK0000PW20	ARANDELA PLANA P/SK312GD		2			
052	TK03P2060N	TORNILLO DE CABEZA PLANA P/SK312GD		2			
053	TK0LV37351	TORNILLO EXCENTRICO P/SK312GD		1			
054	TK219SA04E	UNIDAD LASER COMPLETA P/SK312GD		1			
054		INC. 49-53					

055	TKS2550S05	JUEGO DE TORNILLOS COMPLET OS P/SK312GD		2			
056	TKS2540FB4	JUEGO DE TORNILLOS DE AJUSTE M2.5X4 P/SK312GD		2			
057	TK02160111	UNIDAD LASER COMPLETA G P/S K312GD		1			
058	TK00218012	LENTE P/SK312GD		1			
059	TK0000PW20	ARANDELA PLANA P/SK312GD		2			
060	TK03P2060N	TORNILLO DE CABEZA PLANA P/ SK312GD		2			
061	TK0LV37351	TORNILLO EXCENTRICO P/SK312 GD		1			
062	TK219SA04E	UNIDAD LASER COMPLETA P/SK3 12GD		1			
062		INC. 57-61					
063	TKLVF0068B	UNIDAD DEL CONTROLADOR P/S K312GD		1	*		
063-1	TKLVF0068F	CONTROL UNIT G3L-LF	O	1			
064	TK03P2040N	TORNILLO CABEZA PLANA M2X4 P/SK312GD		1			
065	TK03P2080N	TORNILLO DE CABEZA PLANA M2 X8 P/SK312GD		1			
066	TKST2060FZ	BUJE ESPACIADOR P/SK312GD		1			
067	TK0219SET1	BALANCEADOR ROSCADO P/SK3 12GD		1	*		
068	TK0LVE3044	JUEGO DE CABLES CON CONECT OR A P/SK312GD		1			
069	TK0000PW50	ARANDELA PLANA 5 P/SK312GD		3			
070	TK01701146	SOPORTE A P/SK312GD		2			
071	TK02100118	SOPORTE B P/SK312GD		1			
072	TKLVF00753	UNIDAD DE SUMINISTRO ELECT RICO P/SK312GD		1			
073	TK03P2040N	TORNILLO CABEZA PLANA M2X4 P/SK312GD		2			
074	TK0218SA05	MARCO INFERIOR COMPLETO P/ SK312GD		1			
075	TK0P3080FU	TORNILLO DE CABEZA PLANA M3 X8 P/SK312GD		3			
076	TK03P2040N	TORNILLO CABEZA PLANA M2X4 P/SK312GD		2			
077	TK0LVF0066	CONECTOR P/SK312GD		1			
078	TK03P2080N	TORNILLO DE CABEZA PLANA M2 X8 P/SK312GD		2			
079	TK0TL32108	INTERRUPTOR		1			
080	TK01501151	ANILLO P/SK312GD		1			
081	TK0173SA13	PLACA MAGNETICA P/SK312GD		1	*		
081-1	TK173SA131	UNIDAD MAGNETICA	S	1			
082	TK0P3060FU	TORNILLO CABEZA PLANA M3X6 P/SK312GD		3			
083	TK00170132	PLACA AMORTIGUADORA A P/SK 312GD		1	*		
084	TK01730156	PLACA AMORTIGUADORA B P/SK 312GD		1	*		
084-1	TK01730156	PLACA AMORTIGUADORA B P/SK 312GD	S	2			
085	TKLV272921	ANILLO ROSCADO P/SK312GD		1			
086	TK01970106	PERILLA DE AJUSTE P/SK312GD		2			
087	TKS2540FB4	JUEGO DE TORNILLOS DE AJUSTE		2			

		M2.5X4 P/SK312GD				
088	TK01821171	BUJE P/SK312GD		1		
089	TK01821141	VARILLA DE AJUSTE P/SK312GD		1		
090	TK01821161	ANILLO DE ROTACIÓN P/SK312GD		1		
091	TK01821152	ANILLO DE AJUSTE P/SK312GD		1		
092	TK0P2550FU	TORNILLO DE CABEZA PLANA M2.5X5 P/SK312GD		4		
093	TK0218118S	SOPORTE DEL ANILLO P/SK312GD		1		
094	TK00WW50S0	ARANDELA DEL MUELLE 5 P/SK312GD		1		
095	TK01850105	BUJE P/SK312GD		1		
096	TK01851071	ESPONJA P/SK312GD		3		
097	TK0P2560FU	TORNILLO M2.5X6 P/SK312GD		3		
098	TK01821181	RESORTE DE TENSIÓN HELICOIDAL P/SK312GD		1		
099	TKTP2550FB	TORNILLO CABEZA PLANA M2.5X5 P/SK312GD		1		
100	TK0218121S	BASE TRIPOIDAL P/SK312GD		1		
101	TKTT3070FU	TORNILLO 3X7 P/SK312GD		3		
102	TK02180108	PUNTA DE LA BASE TRIPOIDAL P/SK312GD		3		
103	TK01581222	TAPA DE LA PUNTA P/SK312GD		3		
104	TK0LV36971	MICA DE PROTECCIÓN P/SK312GD		1	*	
104-1	TK02180136	CHAPA DE PROTECCION	O	1		
105	TK01821112	CUBIERTA INFERIOR P/SK312GD		1		
106	TKTP3010FB	TORNILLO ROSCADO 3X10 P/SK312GD		3		
107	TK02190125	CUBIERTA V P/SK312GD		1		
108	TK02190128	MICA DOBLE V P/SK312GD		1		
109	TK2191EU01	CARCASA P/SK209		1	*	
109		INC. 10-12,15,16			*	
109-1	TK219102EA	CARCASA COMPLETA	<	1		
109-1		INC. 11-18				
A01	TK0219UNIM	CD-ROM		1		
A02	TK219UNQSG	MANUAL DE OPERACIONES		1		
A03	TK0219UNSB	MANUAL DE SEGURIDAD		1		
A04	TK02100200	GAFAS DE VISIBILIDAD LÁSER		1		
A05	TK00SB0001	CINTURÓN DE PORTE		1		
A06	TKAK400MUS	STORAGE CASE		1	*	
A06-1	TKAK400M00	STORAGE CASE	>	1		
A07	TK220UNCB1	CARTON		1		
A08	TK00220901	MODEL LABEL		1		

Por favor declare No. de Partes cuando ordene.

Fecha de Impresión 21/01/2025