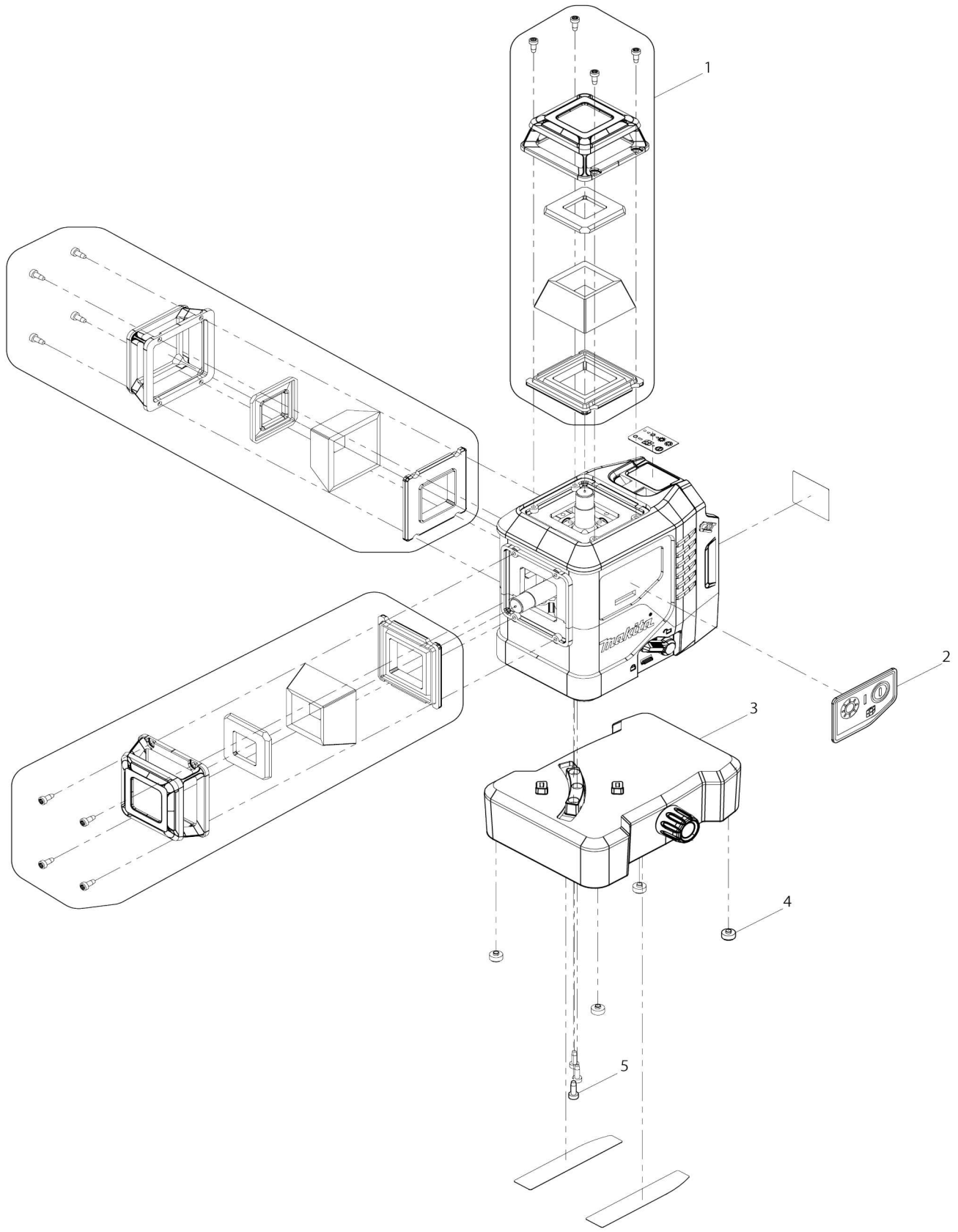


Model No.SK700D RECHARGEABLE MULTI LINE LASER



Model No.SK700D RECHARGEBLE MULTI LINE LASESR

Artículo No.	No. de Partes	Descripción	Intercambibilidad	Cantidad	Nuevo/Viejo	Nota 1	Nota 2
001	LE00931036	LASER PROTECTION CAGE		3			
002	LE00919242	KEY PAD(RED)		1	*		
003	LE00931039	ROTATING BASE		1			
004	LE00931038	RUBBER FEET(4PCS.)		1			
005	LE00947148	PAN HEAD SCREW ST2.5X8(10PCS)		1			
A01	LE00929103	SOFT CASE		1			
A02	LE00929104	L-ADAPTER		1			
A03	LE00758831	MIRA OBJETIVO P/SK103P		1			

Por favor declare No. de Partes cuando ordene.

Fecha de Impresión 22/01/2025