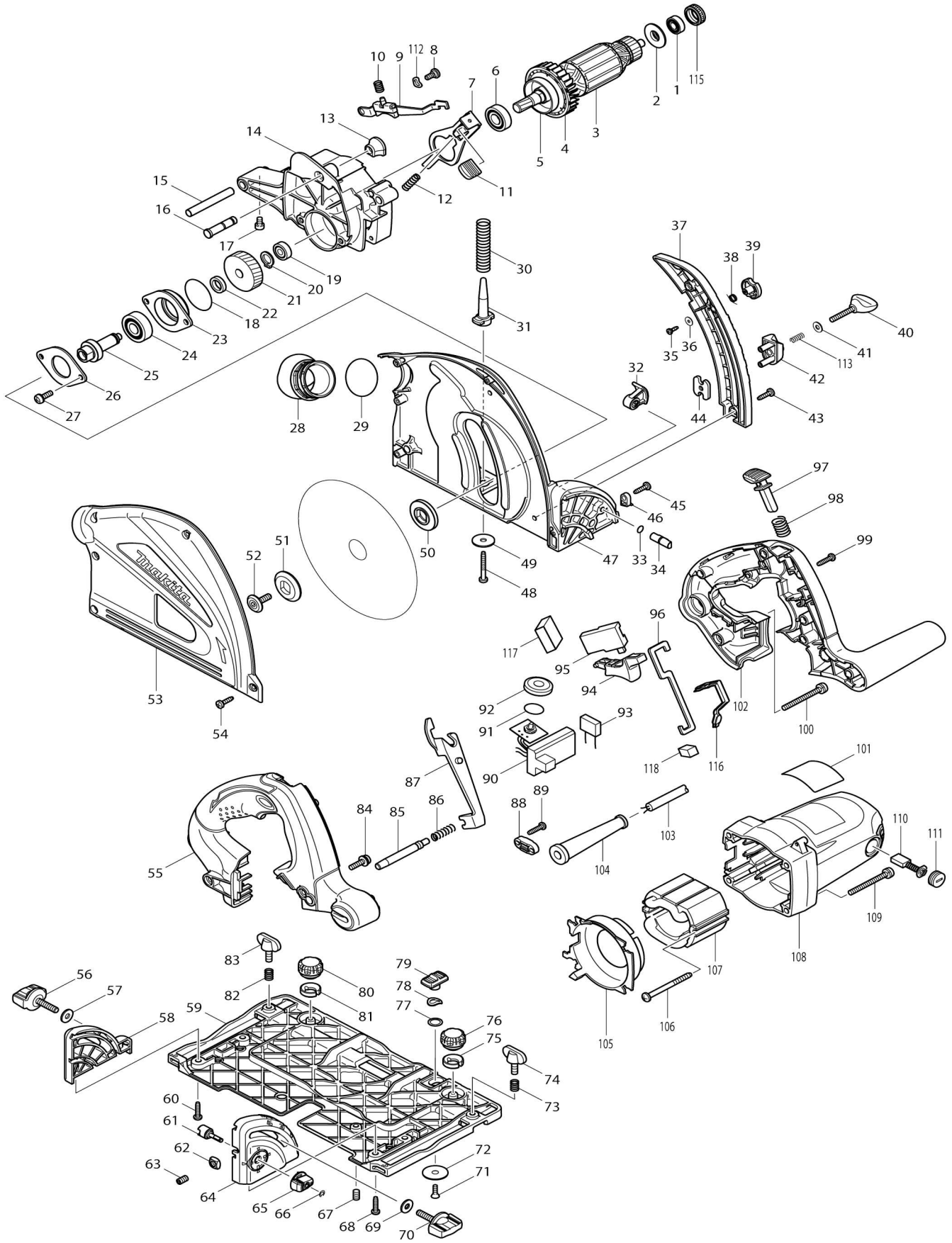


Model No.SP6000 SIERRA CIRCULAR 165MM



Model No.SP6000 SIERRA CIRCULAR 165MM

Artículo No.	No. de Partes	Descripción	Intercambialidad	Cantidad	Nuevo/Viejo	Nota 1	Nota 2
001	210013-5	Rodamiento de balines 698VV		1	*		
001-1	210319-1	BALL BEARING 698LLB	O	1			
002	681634-4	Arandela de aislamiento		1			
003	513676-9	Montaje de la armadura 115V		1	*		
003		INC. 1,2,4-6			*		
003-1	510590-0	ARMATURE ASS'Y 115V	>	1			
003-1		INC. 1,2,4-6					
004	240091-1	Ventilador 60		1			
005	345767-6	Tambor		1			
006	211131-2	Rodamiento de balines 6001DD W		1	*		
006-1	210216-1	Rodamiento de balines 6001DD W	>	1			
007	345742-2	Bloqueo del eje		1			
008	265011-4	Tornillo con reborde de cabezal fijador M5		1			
009	158096-6	Zapata completa		1	*		
009-1	345743-0	SHOE HOLDER	S	1			
010	233480-7	Resorte de compresión 7		1			
011	286275-7	Tapón		1	*		
011-1	286039-9	Tapón	<	1			
012	233084-5	Resorte de compresión 6		1			
013	286278-1	Tapón		1	*		
013-1	286040-4	Tapón	<	1			
014	158092-4	Carcasa del engranaje completo		1	*		
C10	263002-9	Pasador de goma 4		1	*		
014-1	144586-5	Carcasa del engranaje completo	O	1			
C10	263002-9	Pasador de goma 4		1			
015	324716-6	Pasador 8		1	*		
015-1	326960-1	Pasador 8	S	1	*		
015-2	324716-6	Pasador 8	<	1	*		
015-3	327B66-0	Pasador 8	O	1			
016	324708-5	Pasador con resalto y cabeza 8		1			
017	265913-4	Perno de cabeza hueca hexagonal M5X8		1	*		
017-1	265907-9	Perno de cabeza hueca hexagonal M5X10	S	1			
018	213512-6	Anillo o-ring 39		1			
019	211021-9	Rodamiento de balines 607LLB		1	*		
019-1	210331-1	BALL BEARING 607LLB	O	1			
020	961052-5	Anillo de retención (EXT) S-12		1			
021	226637-7	Engranaje helicoidal 39		1			
022	257010-0	Anillo 12		1			
023	318088-9	Caja de rodamiento		1			
024	211129-9	Rodamiento de balines 6201DD W		1	*		
024-1	210195-3	Rodamiento de balines 6201DD W	O	1			
025	324707-7	Husillo		1			

026	285689-7	Retén del rodamiento 55		1		
027	911221-8	Tornillo de cabeza aplanada M5X 16 W		2		
028	419620-3	Boquilla para polvo		1		
029-1	213416-2	Anillo o-ring 26		1		
030	233479-2	Resorte de compresión 11		1		
031	419624-5	Sujetador del resorte		1		
032	158095-8	Palanca completa 20		1	*	
C10	263002-9	Pasador de goma 4		1	*	
032-1	144867-7	Palanca completa 20	<	1		
C10	263002-9	Pasador de goma 4		1		
033	213021-5	Anillo o-ring 5		1		
034	324710-8	Pasador 8		1		
035	266007-8	Tornillo enroscante con cabezal fijador 3X10		1		
036	253821-1	Arandela plana 3		1		
037	419625-3	Guía de profundidad		1	*	
037-1	457756-0	Guía de profundidad	O	1		
038	231665-9	Resorte de torsión 7		1		
039	419630-0	Palanca de bloqueo		1		
040	251867-1	Tornillo de mariposa M5X30		1		
041	941101-4	Arandela plana 5		1		
042	419623-7	Bloqueo del eje		1		
043	266034-5	Tornillo enroscante con cabezal fijador 4X16		2		
044	345744-8	Placa de tuerca		1		
045	266034-5	Tornillo enroscante con cabezal fijador 4X16		1		
046	419632-6	Puntero		1		
047-1	158547-9	Estuche de la cuchilla completo		1	*	
C10	233025-1	Resorte de compresión 2		2	*	
C20	253874-0	Arandela plana 4		2	*	
C30	259008-3	Tuerca de empuje 4		2	*	
C40	286277-3	Tapón 14		2	*	
C50	345747-2	Placa espaciadora		2	*	
047-2	144868-5	Estuche de la cuchilla completo	<	1	*	
C10	233025-1	Resorte de compresión 2		2	*	
C20	253874-0	Arandela plana 4		2	*	
C30	259008-3	Tuerca de empuje 4		2	*	
C40	286277-3	Tapón 14		2	*	
C41	286041-2	Tapón 14	<	2	*	
C50	345747-2	Placa espaciadora		2	*	
047-3	140D56-6	Estuche de la cuchilla completo	O	1	*	
C10	233025-1	Resorte de compresión 2		2	*	
C20	253874-0	Arandela plana 4		2	*	
C21	347392-9	Placa	O	2	*	
C30	259008-3	Tuerca de empuje 4		2	*	
C41	286041-2	Tapón 14	<	2	*	
C50	345747-2	Placa espaciadora		2	*	
047-4	141U30-9	BLADE CASE COMPLETE	O	1		
C10	233025-1	Resorte de compresión 2		2		
C21	347392-9	Placa	O	2		
C30	259008-3	Tuerca de empuje 4		2		

C41	286041-2	Tapón 14	<	2			
C50	345747-2	Placa espaciadora		2			
048	266053-1	Tornillo enroscante con cabezal fijador 4X35		1			
049	253010-8	Arandela plana 6		1			
050	224406-0	Brida interna 35		1	*		
050-1	224593-5	Brida interna 35	O	1			
051	224405-2	Brida externa 35		1	*		
051-1	224409-4	Brida externa 35	O	1			
052	266403-0	Perno de cabeza hueca hexagonal al M6X20		1			
053	318084-7	Tapa de protector fijo		1	*		
053-1	319709-6	Tapa de protector fijo	S	1			
054	266034-5	Tornillo enroscante con cabezal fijador 4X16		5			
055	188197-6	Juego de mango		1			
055		INC. 102					
056	265776-8	Tornillo de mariposa M6X26		1			
057	253111-2	Arandela plana 6		1			
058	419596-4	Guía angular trasera		1			
059-1	318179-6	Base		1			
060	265995-6	Tornillo enroscante con cabezal fijador 4X18		2			
061	324731-0	Clavija de retención		1			
062	252157-5	Tuerca cuadrada M6		1			
063	266085-8	Tornillo fijo hueco hexagonal (punta plana) M6X10		1	*		
063-1	266225-8	Tornillo fijo hueco hexagonal (punta plana) M6X8	<	1			
064	419595-6	Guía angular frontal		1	*		
064-1	413A11-6	Guía angular frontal	<	1			
065	419571-0	Selector 22		1	*		
065-1	457963-5	Selector 22	<	1			
066	961017-7	Anillo de tope (EXT) E-3		1			
067-1	266085-8	Tornillo fijo hueco hexagonal (punta plana) M6X10		2	*		
067-2	266225-8	Tornillo fijo hueco hexagonal (punta plana) M6X8	<	2			
068	265995-6	Tornillo enroscante con cabezal fijador 4X18		2			
069	253111-2	Arandela plana 6		1			
070	265776-8	Tornillo de mariposa M6X26		1			
071	912112-6	Tornillo de cabeza avellanada M4X10		1			
072	345748-0	Arandela de bloqueo		1			
073	231316-4	Resorte de compresión 7		1	*		
073-1	231240-1	Resorte de compresión 7	O	1			
074	265701-9	Tornillo de mariposa M6X14		1			
075	419627-9	Sujetador		1			
076	265775-0	Tornillo de mariposa M4X3		1	*		
076-1	265775-0	Tornillo de mariposa M4X3	O	1			
077-1	345977-5	Placa		1			
078	253932-2	Arandela ondulada 10		1			
079	419621-1	Palanca deslizante		1	*		

079-1	458092-7	Palanca deslizante	<	1		
080	265775-0	Tornillo de mariposa M4X3		1	*	
080-1	265775-0	Tornillo de mariposa M4X3	O	1		
081	419627-9	Sujetador		1		
082	231316-4	Resorte de compresión 7		1	*	
082-1	231240-1	Resorte de compresión 7	O	1		
083	265701-9	Tornillo de mariposa M6X14		1		
084	922232-8	Perno de cabeza hueca hexagonal M5X20		1		
085	324709-3	Pasador con rebaje 8		1		
086	233267-7	Resorte de compresión 7		1		
087	419631-8	Placa de bloqueo		1		
088	687063-9	Abrazadera para cable		1	*	
088-1	687123-7	Abrazadera para cable	O	1		
089	265995-6	Tornillo enroscante con cabezal fijador 4X18		2		
090	631728-5	Controlador		1		
091	213261-5	Anillo o-ring 17		1		
092	418905-4	Selector		1		
094	419622-9	Palanca interruptora		1		
095	651922-3	Interruptor TG71B		1		
096	345745-6	Placa de enlace		1		
097	419629-5	Botón de desbloqueo		1		
098	233089-5	Resorte de compresión 12		1		
099	265995-6	Tornillo enroscante con cabezal fijador 4X18		6		
100	911273-9	Tornillo de cabeza aplanada M5X50 WR		1		
101-1	862913-1	Placa de características SP6000		1	*	
101-2	862913-1	Placa de características SP6000	O	1	*	
101-3	862913-1	Placa de características SP6000	O	1		
102	188197-6	Juego de mango		1		
102		INC. 55				
103	664265-4	Cable de conexión 16-2-2.5		1		
104	682505-8	Protector del cable 10		1	*	
104-1	682574-9	Protector del cable 10	O	1		
105	419626-1	Placa deflectora		1		
106	266044-2	Tornillo enroscante con cabezal fijador 5X60		2		
107	525741-2	Montaje de campo 115V		1		
C10	654020-2	Terminal de anillo 36L		2		
C20	654501-6	Empalme no aislado P-1.25		2	*	
C21	654485-8	Empalme no aislado	O	2		
108	158094-0	Carcasa motriz completo		1		
C10	643708-9	Portaescobillas 5-11		2		
109	911273-9	Tornillo de cabeza aplanada M5X50 WR		4		
110-1	194996-6	Conjunto de escobilla de carbón		1		
111	643750-0	Tapa del sujetador 7-11		2		
112	267781-1	Arandela ondulada 7		1		
113	231372-4	Resorte de compresión 5		1		
115	421479-6	Anillo de goma 19		1		
116	424047-4	Empaque		1		

117	424050-5	Espanja		1		
118	443137-4	Filtro		1		
122	213045-1	Anillo o-ring 6		2	*	
123	422953-7	Zapata	S	1		
A01	B-07353	TCT SAW BLADE 165X20X48T		1		
A02	783203-8	Llave hexagonal 5		1		
A03	821552-6	Estuche apilable (tipo 4)		1		
C10	453974-8	Pestillo		4		
A04	805K60-1	Etiqueta de indicación SP6000J		1	*	
A04-1	813J46-5	Etiqueta de indicación SP6000J	O	1	*	
A04-2	805K60-1	Etiqueta de indicación SP6000J	<	1		
A05	800V03-4	Etiqueta del maletín de plástico S P6000J		2	*	
A05-1	813J47-3	Etiqueta del maletín de plástico S P6000J	X	2		
A07	837945-7	Bandeja interna		1	*	
A07-1	838390-9	Bandeja interna	<	1		
F02	194367-7	Conjunto de riel de guía 3000		1		
C10	413102-7	Tira de deslizamiento 3000		2		
C20	423360-7	Hoja de posición 3000		1		
C30	423362-3	Lámina de goma 3000		2		
C40	819212-2	Etiqueta logo makita		1		
F03	194368-5	Conjunto de riel de guía 1400		1		
C10	413101-9	Tira de deslizamiento 1400		2		
C20	423359-2	Hoja de posición 1400		1		
C30	423361-5	Lámina de goma 1400		2		
C40	819212-2	Etiqueta logo makita		1		
F04	194418-6	Conjunto de hoja de posición 1400		1		
F06	194416-0	Conjunto de láminas 10000		1		
F07	194417-8	Conjunto de láminas de goma 10000		1		
F09-1	196664-7	Juego de guías de biselado	O	1		
F10	194925-9	Conjunto de riel de guía 1900		1		
C10	423386-9	Hoja de posición 1900		1		
C20	423390-8	Lámina de goma 1900		2		
C30	451330-6	Lámina 1900		2		
C40	819212-2	Etiqueta logo makita		1		
F12	194910-2	Conjunto de hoja de posición 1900		1		
F15	198885-7	Conjunto del conector de riel de guía		1		
F17	199140-0	Conjunto de riel de guía 1000		1		
F18	199141-8	Conjunto de riel de guía 1500		1		
F28	1913K7-3	Conjunto de la guía paralela (M M)		1		

Por favor declare No. de Partes cuando ordene.

Fecha de Impresión 21/01/2025