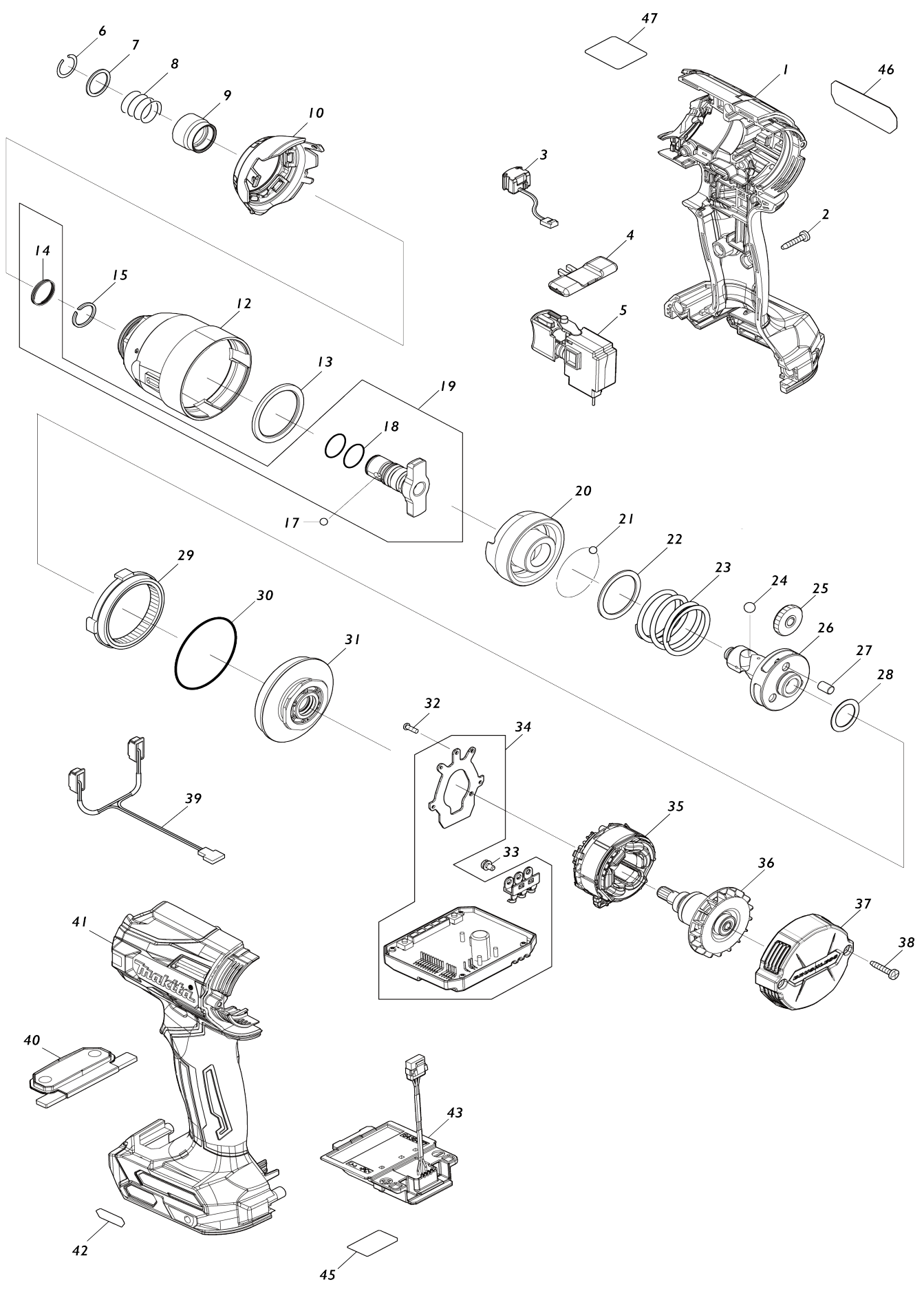


# Model No.TD001G CORDLESS IMPACT DRIVER



Model No.TD001G CORDLESS IMPACT DRIVER

Artículo No.	No. de Partes	Descripción	Intercambialidad	Cantidad	Nuevo/Viejo	Nota 1	Nota 2
001	183P56-5	Conjunto del carcasa		1	*		
C10	263005-3	Pasador de goma 6		2	*		
C20	252126-6	Contratuerca hexagonal M4-7		2	*		
C30	422616-5	Lámina de esponja		1	*		
001		INC. 41			*		
001-1	183P56-5	Conjunto del carcasa	O	1			
C10	263005-3	Pasador de goma 6		2			
C20	252126-6	Contratuerca hexagonal M4-7		2			
001-1		INC. 41					
002	266130-9	Tornillo enroscante con cabezal fijador 3X16		8			
003	632L84-8	Unidad de interruptor		1			
004	455053-8	Palanca de cambio f/r		1			
005	651442-7	Interruptor C3JR-1A-1		1			
006	231952-6	Anillo resorte 12		1			
007	267101-9	Arandela plana 14		1			
008	232592-3	Resorte de compresión 14		1			
009	327530-9	Manguito adaptador de bit		1	*		
009-1	327959-9	Manguito adaptador de bit	O	1			
010	136171-8	Montaje de la cubierta del estuche de martillo		1			
C10	422269-0	Tope		1			
012	140R47-1	Caja del martillo completo		1			
C10	210177-5	Rodamiento de balines 68/14LLU		2			
C20	267063-1	Arandela plana 18		1			
C30	962113-4	Anillo de retención (INT) redondo R-24		1			
013	261160-5	Arandela de nylon 30		1			
014	232593-1	Resorte 12		1			
015	259075-8	Anillo de retención (EXT) WR-14		1			
017	216001-0	Bola de acero 3.5		2			
018	213118-0	Anillo o-ring 12		2			
019	136203-1	Montaje del yunque M		1			
019		INC. 14,18					
020	327525-2	Martillo		1			
021	216001-0	Bola de acero 3.5		25			
022	267342-7	Arandela plana 26		1			
023	232591-5	Resorte de compresión 25		1			
024	216013-3	Bola de acero 6		2			
025	226960-0	Engranaje recto 24		3	*		
025-1	227915-8	Engranaje recto 24	<	3	*		
025-2	227926-3	Engranaje recto 24	<	3			
026	327524-4	Husillo		1			
027	268311-1	Pasador 5		3			
028	267194-6	Arandela plana 15		1			
029	226961-8	Engranaje interno 56		1			
030	213892-0	Anillo o-ring 43		1			
031	140R48-9	Caja de rodamiento completa		1			

032	266490-9	Tornillo enroscante de cabeza ap lanada 2X6		3		
033	652069-6	Tornillo de cabeza plana M3X6		3		
034	620B96-3	Controlador		1		
035	629464-5	Estator		1		
036	619605-1	Rotor		1		
037	412339-3	Cubierta trasera		1		
038	266130-9	Tornillo enroscante con cabezal f ijador 3X16		2		
039	620B97-1	Circuito led		1		
040	140R54-4	Placa del interruptor completa		1		
C10	8011F4-1	Etiqueta del interruptor		1		
041	183P56-5	Conjunto del carcasa		1	*	
C10	263005-3	Pasador de goma 6		2	*	
C20	252126-6	Contratuercas hexagonal M4-7		2	*	
C30	422616-5	Lámina de esponja		1	*	
041		INC. 1			*	
041-1	183P56-5	Conjunto del carcasa	O	1		
C10	263005-3	Pasador de goma 6		2		
C20	252126-6	Contratuercas hexagonal M4-7		2		
041-1		INC. 1				
042	8007R2-2	Etiqueta logotipo XGT		1		
043	632P49-4	Unidad del terminal		1		
045	856V15-5	Etiqueta de numero de serie TD0 01G		1		
046	856V08-2	Placa de características TD001G		1		
A01	266622-8	Tornillo de cabeza segmentada M4X12		1		
A02	346317-0	Gancho		1		
A04	412393-7	Tapa de batería		1		
A05	191B26-6	Conjunto de la batería BL4040		2		
A06	***DC40RA	DC40RA FAST CHARGER		1		
A06		COMPO-PARTS				
A07	821550-0	Estuche apilable (tipo 2)		1		
C10	453974-8	Pestillo		4		
A08	8011L2-7	Etiqueta del maletín de plástico T D001GM201		2		
A09	8011L1-9	Etiqueta de indicación TD001GM 201		1		
A10	835F94-0	Bandeja interna		1		
A12	784044-5	Broca 2-50		1		
F04-1	191F58-7	Conjunto de colgador de la herra mienta	O	1		

Por favor declare No. de Partes cuando ordene.

Fecha de Impresión 22/01/2025