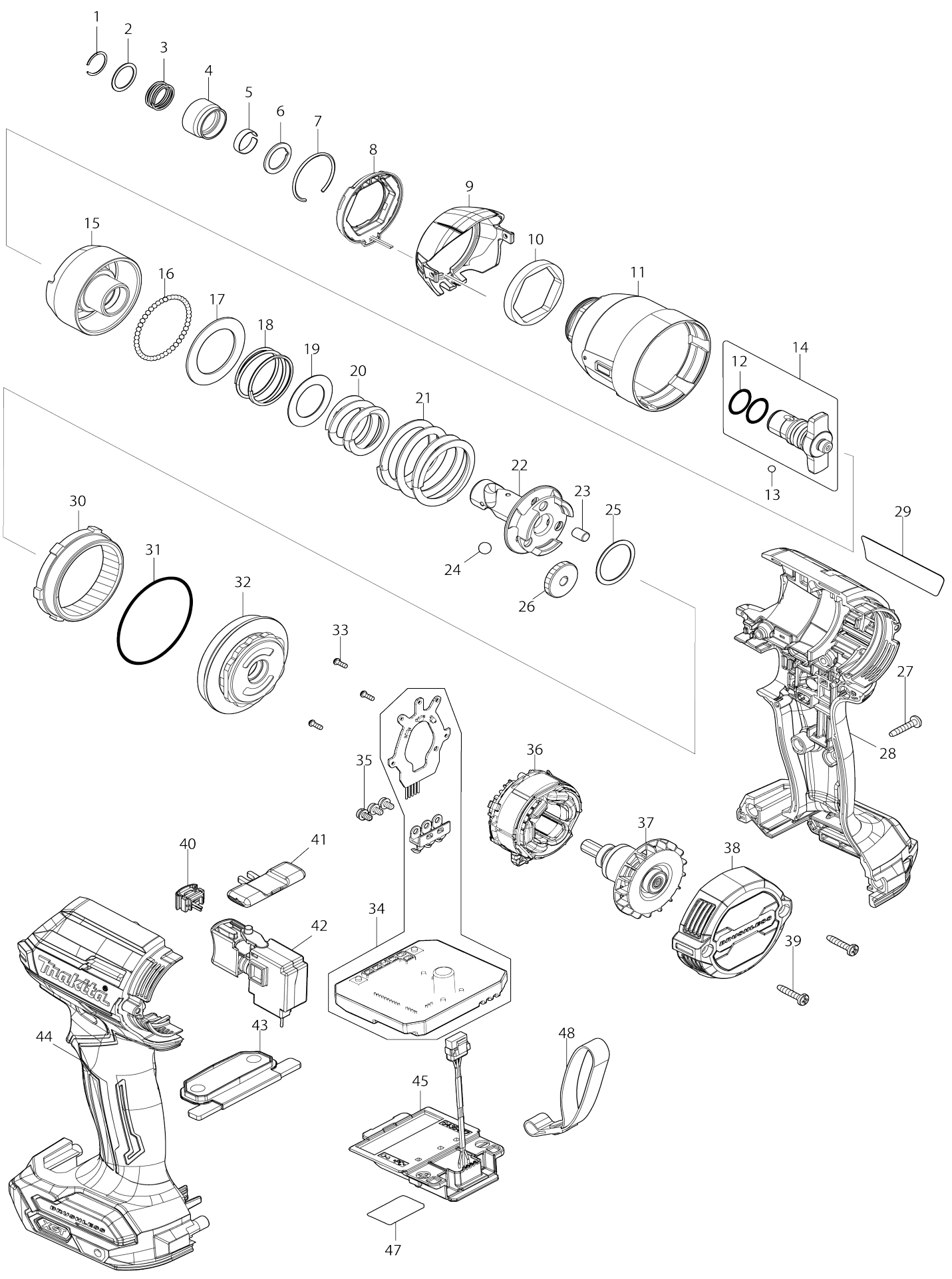


Model No.TD002G CORDLESS IMPACT DRIVER



Model No.TD002G CORDLESS IMPACT DRIVER

Artículo No.	No. de Partes	Descripción	Intercambialidad	Cantidad	Nuevo/Viejo	Nota 1	Nota 2
001	231952-6	Anillo resorte 12		1			
002	267101-9	Arandela plana 14		1			
003	232592-3	Resorte de compresión 14		1			
004	327989-0	Manguito adaptador de bit		1			
005	232692-9	Resorte de hoja		1			
006	253496-6	Arandela plana 13		1			
007	232751-9	Anillo resorte 27		1			
008	620H90-1	Circuito led		1			
009	413L58-6	Cubierta de la caja del martillo		1			
010	422874-3	Lámina de esponja		1			
011	141J66-2	Caja del martillo completo		1			
012	213166-9	Anillo o-ring 12.5		2			
013	216001-0	Bola de acero 3.5		2			
014	136936-8	ANVIL M ASSEMBLY		1			
014		INC. 12					
015	327985-8	Martillo		1			
016	216015-9	Bola de acero 2.4		45			
017	253559-8	Arandela plana 26		1			
018	232750-1	Resorte de compresión 26		1			
019	253560-3	Arandela plana 19		1			
020	232749-6	Resorte de compresión 20		1			
021	232748-8	Resorte de compresión 31		1			
022	327984-0	Husillo		1			
023	256A12-9	Pasador 5		3			
024	216013-3	Bola de acero 6		2			
025	267283-7	Arandela plana 21		1			
026	227956-4	Engranaje recto 24		3			
027	266130-9	Tornillo enroscante con cabezal fijador 3X16		8			
028	183V61-8	HOUSING SET		1			
C10	263005-3	Pasador de goma 6		2			
C20	252126-6	Contratuercas hexagonales M4-7		2			
C30	8007R2-2	Etiqueta logotipo XGT		1			
028		INC. 44					
029	858P41-4	TD002G NAME PLATE		1			
030	227957-2	Engranaje recto interno 56		1			
031	213A18-0	Anillo o-ring 45		1			
032	141J65-4	Caja de rodamiento completa		1			
033	266490-9	Tornillo enroscante de cabeza aplastada 2X6		3			
034	620H91-9	Controlador		1			
035	652069-6	Tornillo de cabeza plana M3X6		3			
036	629464-5	Estator		1			
037	619748-9	Rotor		1			
038	413G19-6	Cubierta trasera		1			
039	266130-9	Tornillo enroscante con cabezal fijador 3X16		2			
040	632T17-1	Unidad de interruptor		1			

041	455053-8	Palanca de cambio f/r	1		
042	651442-7	Interruptor C3JR-1A-1	1		
043	141L82-6	Placa del interruptor completa	1		
044	183V61-8	HOUSING SET	1		
C10	263005-3	Pasador de goma 6	2		
C20	252126-6	Contratuercas hexagonales M4-7	2		
C30	8007R2-2	Etiqueta logotipo XGT	1		
044		INC. 28			
045	632P49-4	Unidad del terminal	1		
047	858P42-2	TD002G SERIAL NO.LABEL	1		
A01	266622-8	Tornillo de cabeza segmentada M4X12	1		
A02	346317-0	Gancho	1		
A04	412393-7	Tapa de batería	1		
A05	***DC40RA	DC40RA FAST CHARGER	1		
A05		COMPO-PARTS			
A06	191B36-3	Conjunto de la batería BL4025	2		
A07	821883-3	PLASTIC CASE	1		
C10	458362-4	Pestillo	2		
C20	413G37-4	Pestillo	1		
A08	8057F0-7	TD002GD202 PLASTIC CASE LABEL	2		
A11	784044-5	Broca 2-50	1		

Por favor declare No. de Partes cuando ordene.

Fecha de Impresión 22/01/2025