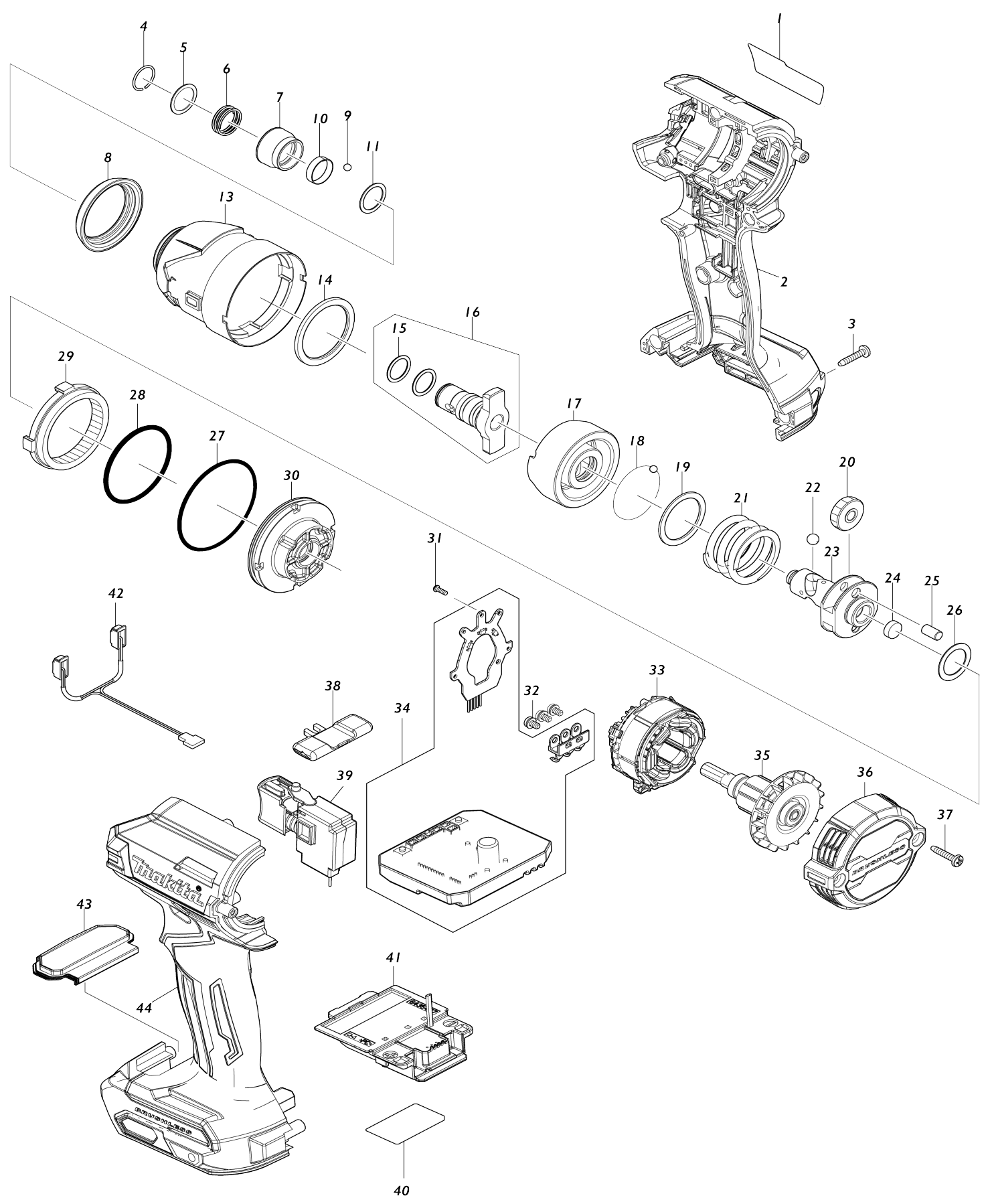


Model No.TD003G CORDLESS IMPACT DRIVER



Model No.TD003G CORDLESS IMPACT DRIVER

Artículo No.	No. de Partes	Descripción	Intercambiable	Cantidad	Nuevo/Viejo	Nota 1	Nota 2
001	8586R3-8	TD003G NAME PLATE		1			
002	183X95-3	HOUSING SET		1			
C10	263005-3	Pasador de goma 6		2			
C20	252126-6	Contratuercas hexagonales M4-7		2			
C30	8007R2-2	Etiqueta logotipo XGT		1			
002		INC. 44					
003	266429-2	Tornillo enroscante con cabezal fijador 3X16		8			
004	231952-6	Anillo resorte 12		1			
005	253575-0	Arandela plana 13		1			
006	232592-3	Resorte de compresión 14		1			
007	327B23-8	Manguito adaptador de bit		1			
008	422A03-4	Tope		1			
009	216040-0	Bola de acero 3.5		2			
010	232800-2	Resorte de hoja		1			
011	253575-0	Arandela plana 13		1			
013	141M85-6	Caja del martillo completo		1			
014	261160-5	Arandela de nylon 30		1			
015	213166-9	Anillo o-ring 12.5		2			
016	136913-0	ANVIL M ASS'Y		1			
016		INC. 15					
017	327B60-2	Martillo		1			
018	216040-0	Bola de acero 3.5		24			
019	267175-0	Arandela plana 24		1			
020	227362-3	Engranaje recto 22		2			
021	232789-4	Resorte de compresión 24		1			
022	216011-7	Bola de acero 5.6		2			
023	327C18-7	Husillo		1			
024	422994-3	Filtro		1	*		
024-1	422B40-4	FELT	S	1			
025	256253-1	Pasador 5		2			
026	267194-6	Arandela plana 15		1			
027	213606-7	Anillo o-ring 48		1			
028	213507-9	Anillo o-ring 40		1			
029	227A92-2	Engranaje interno 51		1			
030	141M87-2	Caja de rodamiento completa		1			
031	266490-9	Tornillo enroscante de cabeza aplanaada 2X6		3			
032	652069-6	Tornillo de cabeza plana M3X6		3			
033	629C08-9	Estator		1			
034	620L00-2	Controlador		1			
035	619808-7	Rotor		1	*		
035-1	619877-8	ROTOR	S	1			
036	413L86-1	Cubierta trasera		1			
037	266429-2	Tornillo enroscante con cabezal fijador 3X16		2			
038	455053-8	Palanca de cambio f/r		1			
039	651442-7	Interruptor C3JR-1A-1		1			

040	8586S0-1	TD003G SERIAL NO. LABEL	1		
041	632P49-4	Unidad del terminal	1		
042	620B97-1	Circuito led	1		
043	141M86-4	Placa del interruptor completa	1		
044	183X95-3	HOUSING SET	1		
C10	263005-3	Pasador de goma 6	2		
C20	252126-6	Contratuerca hexagonal M4-7	2		
C30	8007R2-2	Etiqueta logotipo XGT	1		
044		INC. 2			
A01	266622-8	Tornillo de cabeza segmentada M4X12	1		
A02	346317-0	Gancho	1		
A03	784044-5	Broca 2-50	1		
A04	821550-0	Estuche apilable (tipo 2)	1		
C10	453974-8	Pestillo	4		
A05	8065U1-1	TD003GA201 PLASTIC CASE LABEL	2		
A06	8065U2-9	TD003GA201 INDICATION LABEL	1		
A07	835F94-0	Bandeja interna	1		
A08	412393-7	Tapa de batería	1		
A09	***DC40RC	DC40RC FAST CHARGER	1		
A09		COMPO-PARTS			
A10	191L29-0	Conjunto de BL4020 la batería	2		

Por favor declare No. de Partes cuando ordene.

Fecha de Impresión 22/01/2025