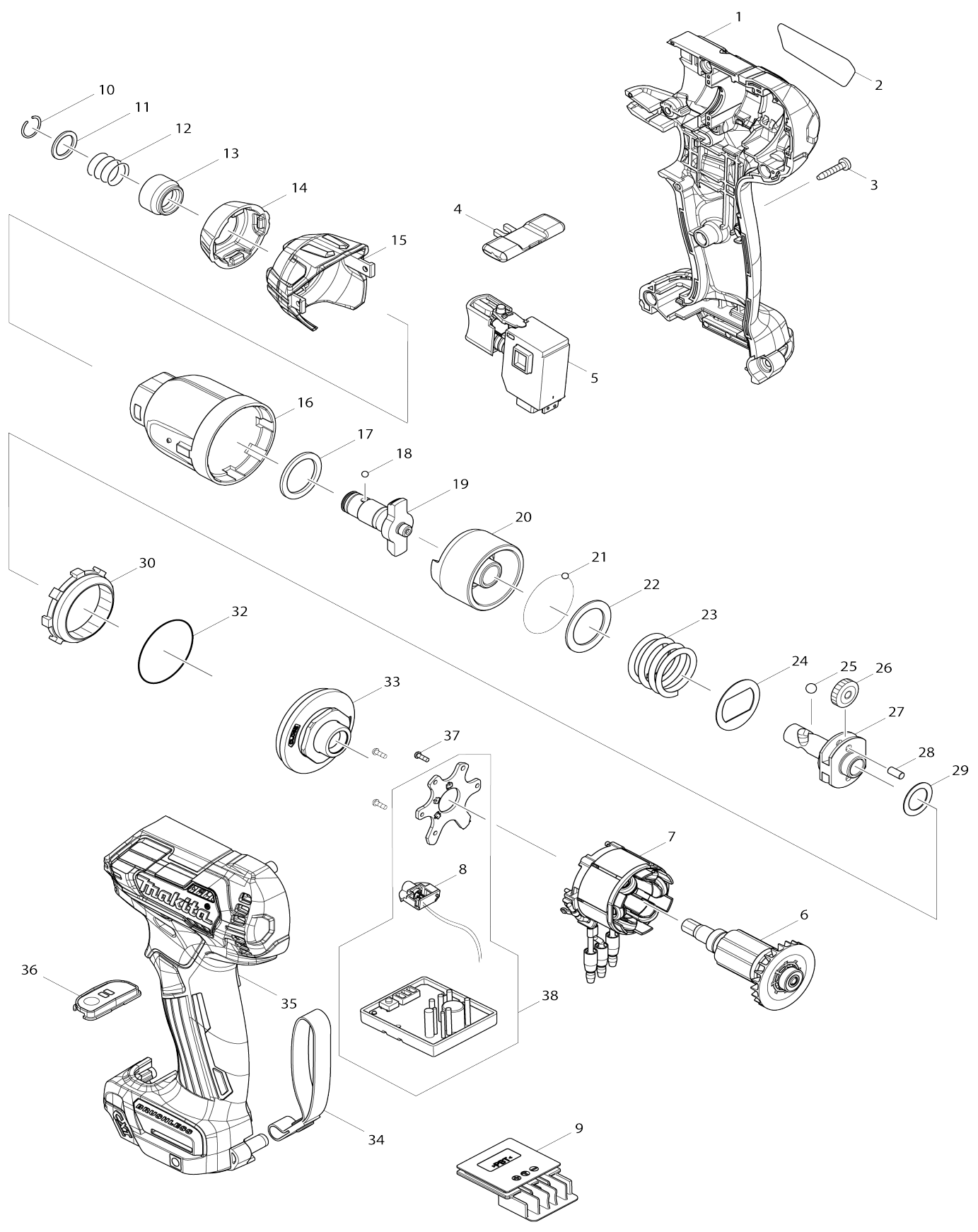


Model No.TD111D CORDLESS IMPACT DRIVER



Model No.TD111D CORDLESS IMPACT DRIVER

Artículo No.	No. de Partes	Descripción	Intercambiable	Cantidad	Nuevo/Viejo	Nota 1	Nota 2
001	183E65-8	Conjunto del carcasa		1			
C10	252126-6	Contratuera hexagonal M4-7		2			
001		INC. 35					
002	852P36-9	Placa de características TD111D		1			
003	266429-2	Tornillo enroscante con cabezal fijador 3X16		9			
004	455053-8	Palanca de cambio f/r		1			
005	650689-0	Interruptor C3JW-2B		1			
006	619415-6	Rotor		1	*		
006-1	619415-6	Rotor	O	1			
007	629232-6	Estator		1			
008	620553-9	Circuito led		1			
009	644813-5	Terminal		1			
010	231965-7	Anillo resorte 10		1			
011	267143-3	Arandela plana 11		1			
012	233005-7	Resorte de compresión 13		1			
013	326803-7	Manguito adaptador de bit		1			
014	424907-0	Tope		1			
015	457062-3	Cubierta de la caja del martillo		1			
016	144058-0	Caja del martillo completo		1			
017	261159-0	Arandela de nylon 19		1			
018	216019-1	Bola de acero 3		2			
019	326630-2	Yunque M		1			
020	324894-2	Martillo		1			
021	216019-1	Bola de acero 3		24			
022	267380-9	Arandela plana 20		1			
023	232326-4	Resorte de compresión 21		1			
024	267813-4	Arandela 21		1			
025	216002-8	Bola de acero 4.8		2			
026	221437-0	Engranaje recto 17		2			
027	324897-6	Husillo		1			
028	268217-3	Pasador 3.5		2			
029	253052-2	Arandela plana 12		1			
030	227316-0	Engranaje interno 43		1			
032	213479-8	Anillo o-ring 33		1			
033	141893-7	Caja de rodamiento completa		1			
035	183E65-8	Conjunto del carcasa		1			
C10	252126-6	Contratuera hexagonal M4-7		2			
035		INC. 1					
036	144060-3	Placa del interruptor completa		1			
037	266490-9	Tornillo enroscante de cabeza applanada 2X6		3			
038	620552-1	Controlador		1			
038		INC. 8					
A01	266622-8	Tornillo de cabeza segmentada M4X12		1			
A02	346909-5	Gancho		1			
A03	784244-7	Punta de cruz 2-50		1			

F05	194281-7	Conjunto del tope		1			
F40	347C56-3	HOOK		1			

Por favor declare No. de Partes cuando ordene.

Fecha de Impresión 22/01/2025