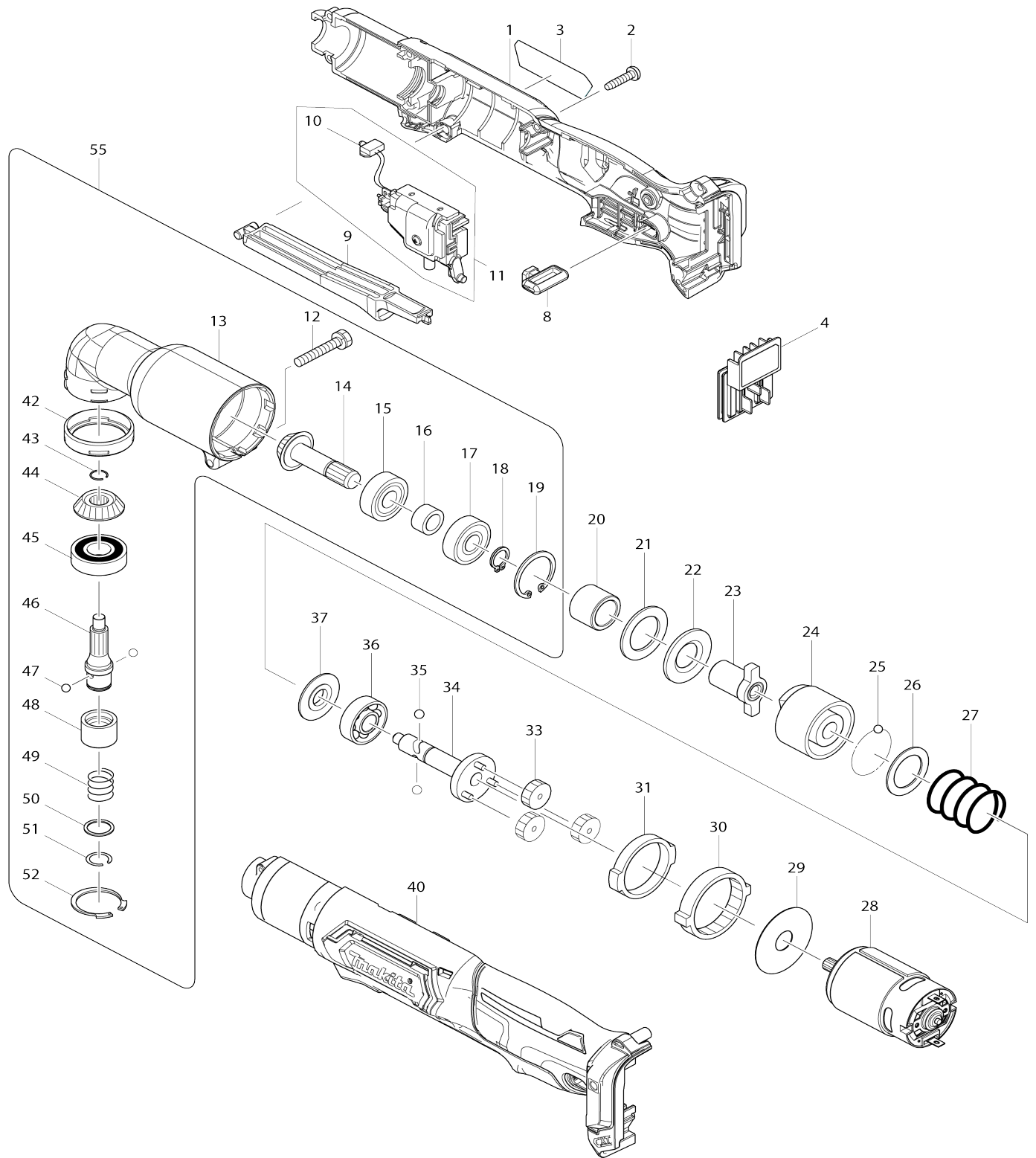


# Model No.TL064D CORDLESS ANGLE IMPACT DRIVER



Model No.TL064D CORDLESS ANGLE IMPACT DRIVER

| Artículo No. | No. de Partes | Descripción                                  | Intercambialidad | Cantidad | Nuevo/Viejo | Nota 1 | Nota 2 |
|--------------|---------------|--|------------------|----------|-------------|--------|--------|
| 001          | 183G43-0      | Conjunto del carcasa                         |                  | 1        |             |        |        |
| C10          | 252126-6      | Contratuera hexagonal M4-7                   |                  | 2        |             |        |        |
| 001          |               | INC. 40                                      |                  |          |             |        |        |
| 002          | 266130-9      | Tornillo enroscante con cabezal fijador 3X16 |                  | 8        |             |        |        |
| 003          | 853G86-3      | Placa de características TL064D              |                  | 1        |             |        |        |
| 004          | 644813-5      | Terminal                                     |                  | 1        |             |        |        |
| 008          | 450126-2      | Palanca de cambio f/r                        |                  | 1        |             |        |        |
| 009          | 450125-4      | Palanca interruptora                         |                  | 1        |             |        |        |
| 010          | 620690-9      | Circuito led                                 |                  | 1        |             |        |        |
| 011          | 632K58-3      | Unidad de interruptor                        |                  | 1        |             |        |        |
| 011          |               | INC. 10                                      |                  |          |             |        |        |
| 012          | 265409-5      | Perno de cabeza hexagonal M5X30              |                  | 1        |             |        |        |
| 013          | 152461-1      | Cabezal angular completo                     |                  | 1        |             |        |        |
| 014          | 226720-0      | Engranaje cónico Zerol 13                    |                  | 1        | *           |        |        |
| 014-1        | 227A73-6      | ZEROL BEVEL GEAR 13                          | S                | 1        |             |        |        |
| 015          | 210067-2      | Rodamiento de balines 6000ZZ                 |                  | 1        |             |        |        |
| 016          | 257428-5      | Manguito 10                                  |                  | 1        |             |        |        |
| 017          | 210067-2      | Rodamiento de balines 6000ZZ                 |                  | 1        |             |        |        |
| 018          | 961006-2      | Anillo de retención (EXT) S-10               |                  | 1        |             |        |        |
| 019          | 962105-3      | Anillo de retención (INT) R-26               |                  | 1        |             |        |        |
| 020          | 257429-3      | Manguito 15                                  |                  | 1        |             |        |        |
| 021          | 261095-0      | Arandela de goma 21                          |                  | 1        |             |        |        |
| 022          | 267120-5      | Arandela plana 15                            |                  | 1        |             |        |        |
| 023          | 322689-7      | Yunque                                       |                  | 1        | *           |        |        |
| 023-1        | 327000-8      | Yunque                                       | O                | 1        |             |        |        |
| 024          | 322688-9      | Martillo                                     |                  | 1        | *           |        |        |
| 024-1        | 326999-4      | Martillo                                     | O                | 1        |             |        |        |
| 025          | 216001-0      | Bola de acero 3.5                            |                  | 22       |             |        |        |
| 026          | 267121-3      | Arandela plana 20                            |                  | 1        |             |        |        |
| 027          | 233107-9      | Resorte de compresión 22                     |                  | 1        |             |        |        |
| 028          | 629271-6      | Motor cc                                     |                  | 1        |             |        |        |
| 029          | 267053-4      | Arandela plana 12                            |                  | 1        |             |        |        |
| 030          | 226280-2      | Engranaje interno 69                         |                  | 1        |             |        |        |
| 031          | 257187-1      | Anillo 32                                    |                  | 1        |             |        |        |
| 033          | 226279-7      | Engranaje recto 29                           |                  | 3        |             |        |        |
| 034          | 154416-2      | Eje completo                                 |                  | 1        | *           |        |        |
| 034-1        | 140K00-5      | Eje completo                                 | O                | 1        |             |        |        |
| 035          | 216002-8      | Bola de acero 4.8                            |                  | 2        |             |        |        |
| 036          | 211472-6      | Rodamiento de balines 6000                   |                  | 1        |             |        |        |
| 037          | 322719-4      | Arandela 10                                  |                  | 1        |             |        |        |
| 040          | 183G43-0      | Conjunto del carcasa                         |                  | 1        |             |        |        |
| C10          | 252126-6      | Contratuera hexagonal M4-7                   |                  | 2        |             |        |        |
| 040          |               | INC. 1                                       |                  |          |             |        |        |
| 042          | 424044-0      | Anillo de goma 32                            |                  | 1        |             |        |        |
| 043          | 231990-8      | Anillo resorte 9                             |                  | 1        |             |        |        |
| 044          | 226721-8      | Engranaje cónico Zerol 13                    |                  | 1        | *           |        |        |

|       |           |  |   |   |  |  |
|-------|-----------|--|---|---|--|--|
| 044-1 | 227A74-4  | ZEROL BEVEL GEAR 13                    | S | 1 |  |  |
| 045   | 211131-2  | Rodamiento de balines 6001DD W         |   | 1 |  |  |
| 046   | 323922-0  | Husillo                                |   | 1 |  |  |
| 047   | 216001-0  | Bola de acero 3.5                      |   | 2 |  |  |
| 048   | 326997-8  | Manguito                               |   | 1 |  |  |
| 049   | 233005-7  | Resorte de compresión 13               |   | 1 |  |  |
| 050   | 267085-1  | Arandela plana 12                      |   | 1 |  |  |
| 051   | 231951-8  | Anillo resorte 11                      |   | 1 |  |  |
| 052   | 962116-8  | Anillo de retención (INT) redondo R-28 |   | 1 |  |  |
| 055   | 135892-9  | Montaje de la cabeza angular           |   | 1 |  |  |
| 055   |           | INC. 12-19,42-52                       |   |   |  |  |
| A01   | 266622-8  | Tornillo de cabeza segmentada M4X12    |   | 1 |  |  |
| A02   | 346909-5  | Gancho                                 |   | 1 |  |  |
| A03   | 784202-3  | Punta de cruz 2-45                     |   | 1 |  |  |
| A04   | 456128-6  | Tapa de batería                        |   | 1 |  |  |
| A05   | ***DC10WD | DC10WD BATTERY CHARGER                 |   | 1 |  |  |
| A06   | 197412-7  | Conjunto de la batería BL1016          |   | 2 |  |  |
| A07   | 821709-9  | Maletín de plástico                    |   | 1 |  |  |
| C10   | 162315-4  | Pestillo                               |   | 2 |  |  |
| C20   | 452137-3  | Mango                                  |   | 1 |  |  |
| C30   | 452143-8  | Eje                                    |   | 2 |  |  |
| F01   | 192439-2  | Llave trinquete                        |   | 1 |  |  |
| F03   | 192486-3  | Conjunto del aditamento recto          |   | 1 |  |  |
| F40   | 347C56-3  | HOOK                                   |   | 1 |  |  |

Por favor declare No. de Partes cuando ordene.

Fecha de Impresión 22/01/2025