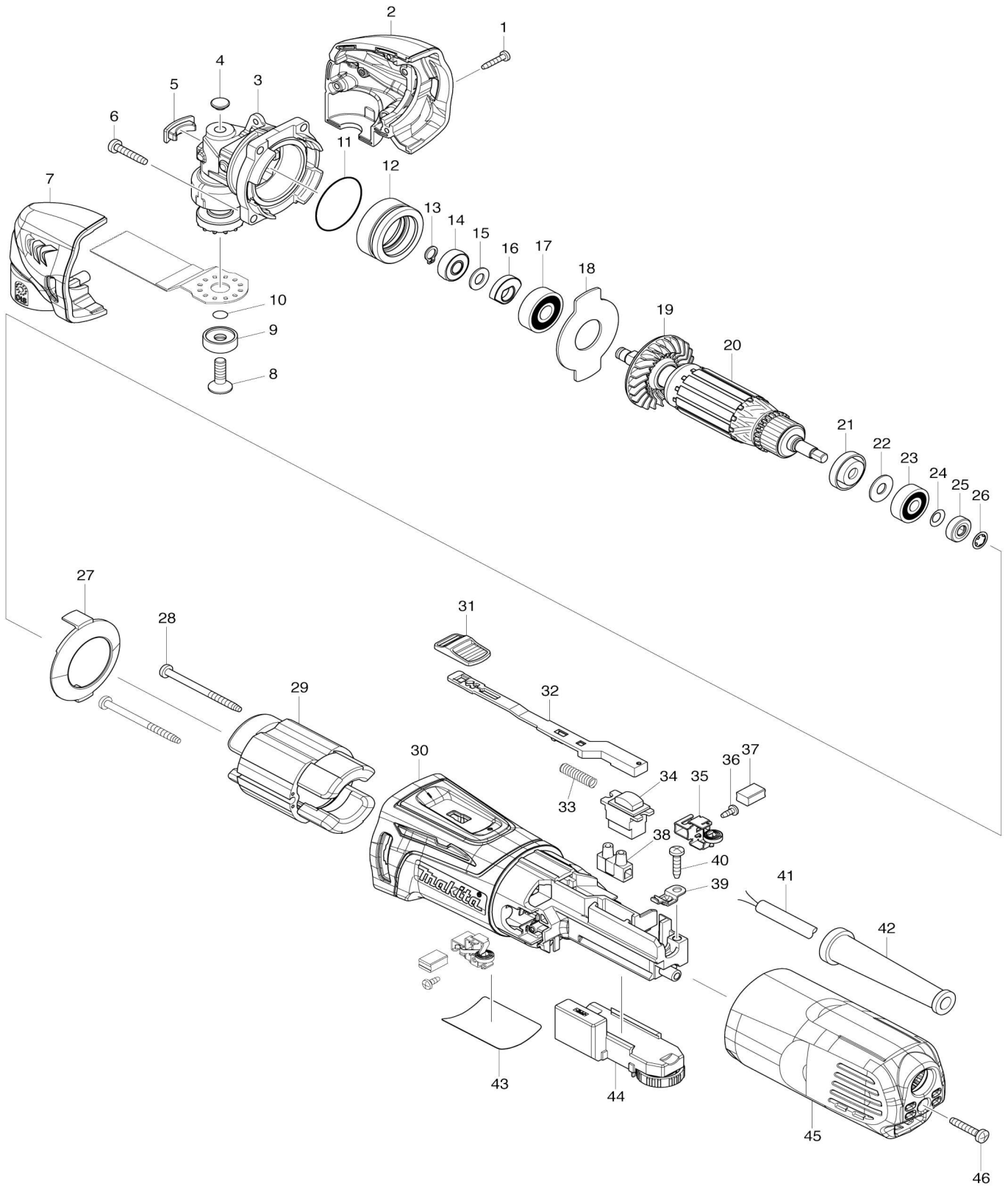


Model No. TM3000C MULTI HERRAMIENTAS



032	453825-5	Palanca interruptora	1		
033	234263-8	Resorte de compresión 5	1		
034	651609-7	Interruptor SS106A-7-1	1		
035	643839-4	Portaescobillas 6X9	2		
036	266492-5	Tornillo enroscante con cabezal fijador 3X8	2		
037	195025-8	Conjunto de escobilla de carbón	1		
038	654532-5	Terminal múltiple 1P	1		
039	687681-3	Abrazadera para cable	1		
040	266326-2	Tornillo enroscante con cabezal fijador 4X18	1		
041	664891-9	Cable de conexión 18-2-2.5	1		
042	682569-2	Protector del cable 8-85	1		
043	897303-9	Placa de características TM3000C	1		
044	620147-0	Controlador	1		
045	453824-7	Cubierta trasera	1		
046	266424-2	Tornillo enroscante con cabezal fijador 4X20	1		
A01	410047-0	Sujetador de la llave 5.6	1		
A02	783203-8	Llave hexagonal 5	1		
A03	313248-8	Adaptador A	1		
A04	313249-6	Adaptador C	1		

Por favor declare No. de Partes cuando ordene.

Fecha de Impresión 22/01/2025